

VEDA MC

Руководство по эксплуатации

Преобразователи частоты серии **VEDA VFD типа VF-51**



Версия документа: 2022-06-10

Указания по технике безопасности	5
Условные обозначения, используемые в данном руководстве	5
Меры обеспечения безопасности	6
1. Введение	8
1.1 Руководство по эксплуатации.....	8
1.2 Обзор преобразователя частоты.....	8
1.3 Маркировка преобразователя частоты.....	9
1.4 Типовой код и общие конфигурации	11
1.5 Устройство преобразователя частоты	11
2. Механический монтаж	13
2.1 Перечень предмонтажных проверок	13
2.2 Подъем и перемещение преобразователя частоты.....	13
2.3 Заземление	14
2.4 Влияние окружающей среды	14
2.5 Требования по охлаждению.....	14
2.6 Масса и габаритные размеры.....	17
2.7 Предостережение при эксплуатации двигателя:	25
3. Электрический монтаж	26
3.1 Выбор силовых кабелей	26
3.2 Выбор кабелей управления	26
3.3 Подключение силовых кабелей	27
3.4 Подключение кабелей управления	29
4. Пусконаладочные работы и ввод в эксплуатацию	30
4.1 Последовательность пусконаладочных работ.....	30
4.2 Общие предпусковые проверки	30
4.3 Пользовательский интерфейс	32
4.4 Первоначальный запуск	33
5. Дополнительные устройства.....	35
5.1 Обзор опций.....	35
5.2 Подбор тормозного резистора.....	35

6.	Контроль неисправностей	37
6.1	Предупреждения и аварийные сигналы	37
6.2	Коды аварийных сигналов и предупреждений	37
6.3	Пределы защиты по напряжению. (значения по умолчанию).....	40
6.4	Неисправности	40
6.5	Предупреждение	51
6.6	Способ сброса неисправности	54
6.7	Устранение неполадок без использования панели управления.....	55
7	Техническое обслуживание	58
8.	Обмен данными по Modbus RTU	60
8.1	Меры безопасности.....	60
8.2	Связь по протоколу MODBUS.....	60
8.3	Настройка master/slave.....	60
8.4	Спецификация	60
8.5	Формат пакета	61
8.6	Примеры передаваемых команд.....	62
8.7	Примеры передаваемых команд.....	65
8.8	Коды ошибок.....	68
9.	Технические данные	69
9.1	Общие технические данные	69
9.2	Электрические характеристики.....	70
9.3	Кабели и рекомендуемые устройства защиты	71
10.	Перечень параметров и их описание	74
10.1	Меры предосторожности	74
10.2	Группа F10: Параметры защиты.....	74
10.3	Группы параметров.....	74
10.4	Группа F00: Параметры настройки среды.....	77
10.5	Группа F01: Базовые настройки	78
10.6	Группа F02: Параметры двигателя.....	84
10.7	Группа F03: Векторное управление.....	90
10.8	Группа F04: Управление в режиме U/f	96
10.9	Группа F05: Входные клеммы	98
10.10	Группа F06: Выходные клеммы.....	108
10.11	Группа F07: Управление процессом работы.....	114
10.12	Группа F08: Управление вспомогательными функциями 1	119
10.13	Группа F09: Резерв	121

10.14	Группа F10: Параметры защиты.....	121
10.15	Группа F11: Параметры оператора.....	131
10.16	Группа F12: Параметры связи.....	139
10.17	Группа F13: ПИД-регулятор.....	141
10.18	Группа F14: Профиль скорости.....	145
10.19	Группа F15: Резерв.....	150
10.20	Группа C0x: Контролируемые параметры.....	150
10.21	Коммуникационные переменные.....	155

Указания по технике безопасности

Преобразователь частоты VF-51 представляет собой электрическое оборудование низкого напряжения, на этапе проектирования которого соблюдены все требования к обеспечению безопасности персонала. Тем не менее электрооборудование работает на напряжении, представляющем угрозу жизни человека, кроме того, компоненты нагреваются до высокой температуры, опасной при касании. Несоблюдение правил техники безопасности при эксплуатации может привести к травмам, повреждению оборудования и нанесению ущерба собственности.

Для предотвращения причинения травм персоналу и ущерба собственности перед началом эксплуатации преобразователя частоты необходимо изучить и неукоснительно соблюдать предусмотренные правила техники безопасности.

Преобразователь частоты VF-51 является безопасным устройством при проведении любых работ по монтажу, вводу в эксплуатацию, пуску и техническому обслуживанию при условии соблюдения приведенных в этом руководстве инструкций.

Условные обозначения, используемые в данном руководстве

Ниже приведено описание используемых в этом руководстве предупреждающих знаков. Значение таких знаков остается неизменным во всем документе.



ОПАСНОСТЬ!

Указывает на потенциально опасную ситуацию, при которой существует риск летального исхода или серьезных травм



ВНИМАНИЕ!

Указывает на потенциально опасную ситуацию, при которой существует риск получения травм средней тяжести. Также может использоваться для обозначения потенциально небезопасных действий и действий, ведущих к повреждению преобразователя частоты и оборудования.

Меры обеспечения безопасности

Конструкция и защитные устройства преобразователя частоты являются безопасными при условии надлежащего соблюдения инструкций по монтажу, вводу в эксплуатацию, эксплуатации и техническому обслуживанию. Следует неукоснительно соблюдать приведенные ниже правила техники безопасности для исключения несчастных случаев с персоналом.

ООО «ВЕДА МК» не несет ответственности за травмы персонала или ущерб собственности, произошедшие вследствие нарушения правил техники безопасности.

К работам по монтажу, эксплуатации, поиску и устранению неисправностей и техническому обслуживанию преобразователя частоты допускаются только лица / персонал, имеющие надлежащую квалификацию. Квалифицированным считается персонал, который прошел обучение по определенной программе, знакомый с устройством и принципами работы оборудования и действующими в электроэнергетической отрасли нормами.

Перед проверкой или техническим обслуживанием преобразователя частоты необходимо, подключить провод заземления, установить защитное ограждение и вывесить предупредительные таблички об опасном напряжении.

При подключении внешних кабелей следует тщательно соблюдать нормативы и стандарты, принятые в электроэнергетике.

Для исключения травм персонала и ущерба собственности перед проведением любых работ следует тщательно изучить приведенные в этом руководстве правила техники безопасности.

Преобразователь частоты следует устанавливать в соответствующих условиях и обеспечить к нему доступ для проведения технического обслуживания.

Установку, подключение и настройку параметров преобразователя частоты разрешается выполнять исключительно силами подготовленных специалистов. Обратитесь в ООО «ВЕДА МК» для получения консультации в случае необходимости изменения параметров преобразователя частоты.

Повторный пуск преобразователя частоты, отключенного по аварийному сигналу, следует осуществлять только после завершения его осмотра и технического обслуживания.



Внутри преобразователей частоты может сохраняться остаточное напряжение даже при отключенном электрическом питании. Обеспечьте надежность отключения преобразователя частоты. Не приступайте к работам по подключению или ремонту по крайней мере в течение времени, указанного на предупреждающем знаке. Перед началом работ измерьте напряжение на входных клеммах и клеммах DC и убедитесь, что оно ниже безопасного уровня.



Электрические устройства чувствительны к зарядам статического электричества. При монтаже, техническом обслуживании, фиксации или касании элементов преобразователя частоты необходимо, чтобы выполняющий работы персонал использовал антистатические браслеты. Посторонние лица не должны касаться электрических компонентов.



При транспортировке преобразователя частоты не следует держать его за переднюю крышку или крышку, закрывающую клеммную колодку. Перед транспортировкой убедитесь, что винты на корпусе затянуты.

При транспортировке и хранении электрических компонентов или печатных плат следует использовать антистатическую упаковку.

При установке или обращении с печатными платами не допускается касаться размещенных на плате электрических компонентов, следует держать плату за ее края.



Непреднамеренный пуск

Если преобразователь частоты подключен к сети питания переменного тока, двигатель может включиться в любое время. Двигатель можно запустить с помощью внешнего переключателя, команды по шине последовательной связи, с использованием входного сигнала задания либо после устранения неисправности. Обратите внимание, что использование функции виртуальных входов/выходов может привести к непреднамеренному пуску преобразователя частоты даже в том случае, если на клеммную колодку преобразователя частоты не подаются внешние сигналы.

Преобразователь частоты, двигатель и любое подключенное оборудование должны быть в состоянии эксплуатационной готовности. Неготовность оборудования к работе при подключении преобразователя частоты к сети питания переменного тока может привести к летальному исходу, получению серьезных травм или к повреждению оборудования.

1. Введение

1.1 Руководство по эксплуатации

Данное руководство содержит основную информацию, необходимую для эксплуатации преобразователя частоты.

В главе 2 представлены требования к монтажу механической части. В главе 3 – требования к монтажу электрической части, в том числе – подключение питания, двигателя, проводов управления, а также дано описание функций клемм управления.

ООО «ВЕДА МК» сохраняет за собой право пересматривать настоящую публикацию в любое время и вносить изменения в её содержание без предварительного уведомления или каких-либо обязательств уведомления прежних или настоящих пользователей о таких изменениях.

1.2 Обзор преобразователя частоты

VF-51 — это серия преобразователей частоты низкого напряжения, предназначенных для регулирования скорости вращения электродвигателей переменного тока в сетях низкого напряжения.

Преобразователи частоты VF-51 обладают следующими преимуществами:

- Технология регулирования, обеспечивающая высокую точность и быстродействие системы, а также КПД, превышающий 94%.
- Функция пуска вращающегося двигателя (пуск с хода) позволяет перезапустить вращающийся двигатель и обеспечить непрерывность производства.

Кроме перечисленных выше преимуществ, преобразователи частоты VF-51 имеют следующие функции:

- Защита от перенапряжения
- Защита от пониженного напряжения
- Функция ограничения тока
- Защита по превышению тока
- Защита от перегрузки
- Функция электронного термореле
- Защита от перегрева
- Защита от обрыва фазы питания
- Защита от потери связи по шине данных
- Защита от обрыва фазного провода двигателя

1.3 Маркировка преобразователя частоты



Рис. 1-3. Пример маркировки преобразователя частоты

Таблица 1-3 Пояснение к примеру маркировки преобразователя частоты

1	Тип изделия
2	Заказной код
3	Типовой код (разделен на две строки)
4	Серийный номер
5	Мощность (кВт)
6	Входное напряжение (<количество фаз>x<напряжение>,<частота>)
7	Выходное напряжение (<количество фаз>x<диапазон напряжения>,<диапазон частот>)
8	Выходной ток (А)
9	Степень защиты
10	Время разрядки (предупреждение)
11	Сертификаты (маркировка EAC – знак Евразийского соответствия)
12	Информация о стране происхождения
13	Штрих-код серийного номера
14	Матричный штрих-код заказного кода
15	Корпус изделия вид спереди

1.4 Типовой код и общие конфигурации

Информация о конфигурации преобразователя частоты и его базовых характеристиках содержится в типовом коде.

Таблица 1-4 Типовой код преобразователя частоты

VF-51-PXXX-XXXX-TX-E20-B-H	
VF-51 Серия продукта	
PXXX Номинальная мощность, кВт	
XXXX Номинальный ток, А	
TX Класс напряжения (S= 1 фаза, T=3 фазы)	
S2	1x220 В
T4	3x380 В
E20 Класс защиты	
E20	IP20
B Тормозной прерыватель	
B	Встроенный
H Класс ЭМС	
H	Категория С3

1.5 Устройство преобразователя частоты

Преобразователь частоты предназначен для управляемого питания электродвигателя с целью реализации требуемого движения вала двигателя. На современном этапе развития техники наибольшее распространение получили преобразователи частоты, предназначенные для работы с асинхронными двигателями и синхронными двигателями на постоянных магнитах.

Основой преобразователя являются силовой модуль и плата управления. Силовой модуль осуществляет преобразование питающего напряжения сети в переменное по частоте и амплитуде напряжение необходимое для организации управления двигателем. Плата управления реализует алгоритм управления вращением вала двигателя.

На рис. 1-5 представлена схема силовой части преобразователя с промежуточным звеном постоянного тока.

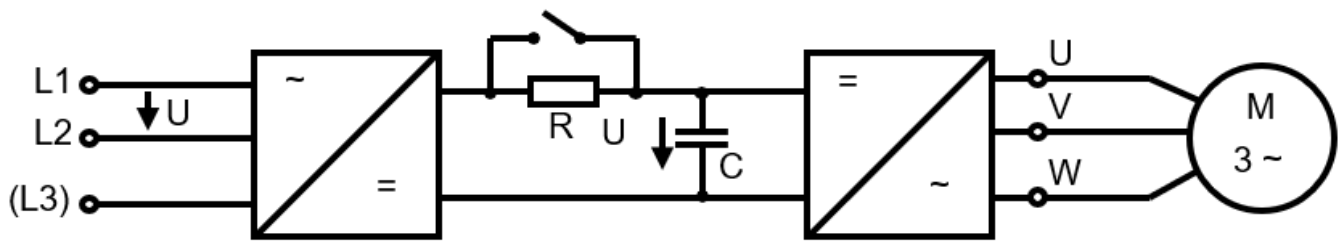


Рис. 1-5. Схема силовой части преобразователя частоты с промежуточным звеном постоянного тока

Напряжение питания сети преобразуется в постоянное напряжение в выпрямителе. Выпрямитель состоит из трехфазной мостовой схемы. Далее оно сглаживается в звене постоянного тока конденсатором (резистор служит для ограничения зарядного тока конденсатора). Постоянное напряжение инвертируется в переменное транзисторами с использованием принципов широтно-импульсной модуляции. В основном используются IGBT транзисторы с частотами коммутации до 20 кГц. С выходных клемм ШИМ напряжение поступает на обмотки электродвигателя, создавая в нём, электромагнитное поле необходимое для формирования желаемого момента и вращения вала двигателя.

Плата управления строится на базе цифровой микроэлектроники. Современные процессоры позволяют обеспечить цифровое управление вращением вала в режиме реального времени. Преобразователь частоты состоит из следующих основных компонентов.

Плата вводов / выводов осуществляет логическую обработку внутренних сигналов переключения преобразователя частоты, сигналов управления и сигналов состояния, поступающих от внешнего оборудования.

Панель управления оснащена удобным для пользователя интерфейсом. Реализованное в составе панели управления программное обеспечение осуществляет расчет и вывод на дисплей параметров тока, напряжения, мощности, рабочей частоты и других рабочих параметров с использованием данных, полученных от платы управления и платы вводов / выводов, а также реализует функции аварийной сигнализации в случае возникновения неисправностей.

2. Механический монтаж

2.1 Перечень предмонтажных проверок

Порядок проведения осмотра при приемке преобразователя частоты:

- Перед снятием упаковки убедитесь в отсутствии повреждений упаковки
- Распакуйте оборудование и убедитесь в отсутствии наружных повреждений преобразователя частоты
- Сравните заказной код, указанный на паспортной табличке, с номером в заказе, чтобы убедиться в соответствии полученного оборудования.
- Убедитесь, что все детали рассчитаны на одинаковое напряжение: питающая сеть, преобразователь частоты, двигатель
- Убедитесь, что выходной номинальный ток преобразователя частоты равен или превышает ток полной нагрузки двигателя.



При обнаружении каких-либо повреждений преобразователя частоты откажитесь от подписания акта приемки и незамедлительно известите об этом поставщика.

2.2 Подъем и перемещение преобразователя частоты

Подъем и перемещение преобразователя частоты можно осуществлять следующими двумя способами.

- При весе преобразователя частоты не более 30 кг подъем и перемещение можно осуществлять вручную
- Подъем с помощью ручной цепной тали



Соблюдайте осторожность для исключения повреждения и деформации преобразователя частоты.

2.3 Заземление

После монтажа преобразователя частоты его следует надежно подключить к системе заземления. Сопротивление цепи заземления должно быть не более 4 Ом.

2.4 Влияние окружающей среды

Обеспечьте выполнение всех требований к хранению и эксплуатации. Подробнее см. главу 9.1 «Окружающая среда, исполнение привода».

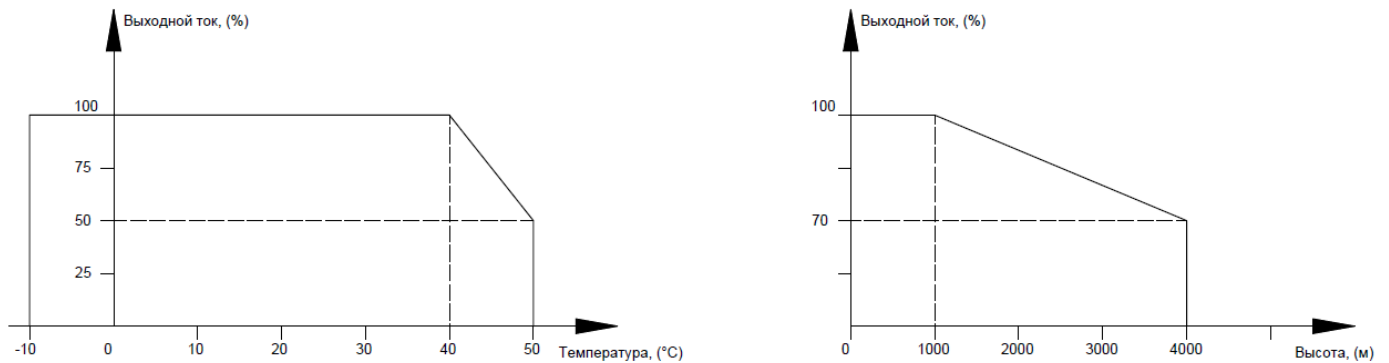


Рис. 2-4. Снижение характеристики преобразователя частоты при превышении допустимой температуры и высоты

2.5 Требования по охлаждению

При установке преобразователя частоты в закрытом шкафу необходима установка вентилятора, кондиционера или другого охлаждающего оборудования, чтобы обеспечить температуру воздуха в шкафу ниже 40°C. Это необходимо для обеспечения безопасной и надежной работы преобразователя частоты.

Избегайте замерзания преобразователя частоты, так как слишком низкая температура может привести к выходу из строя некоторых компонентов устройства из-за замерзания.

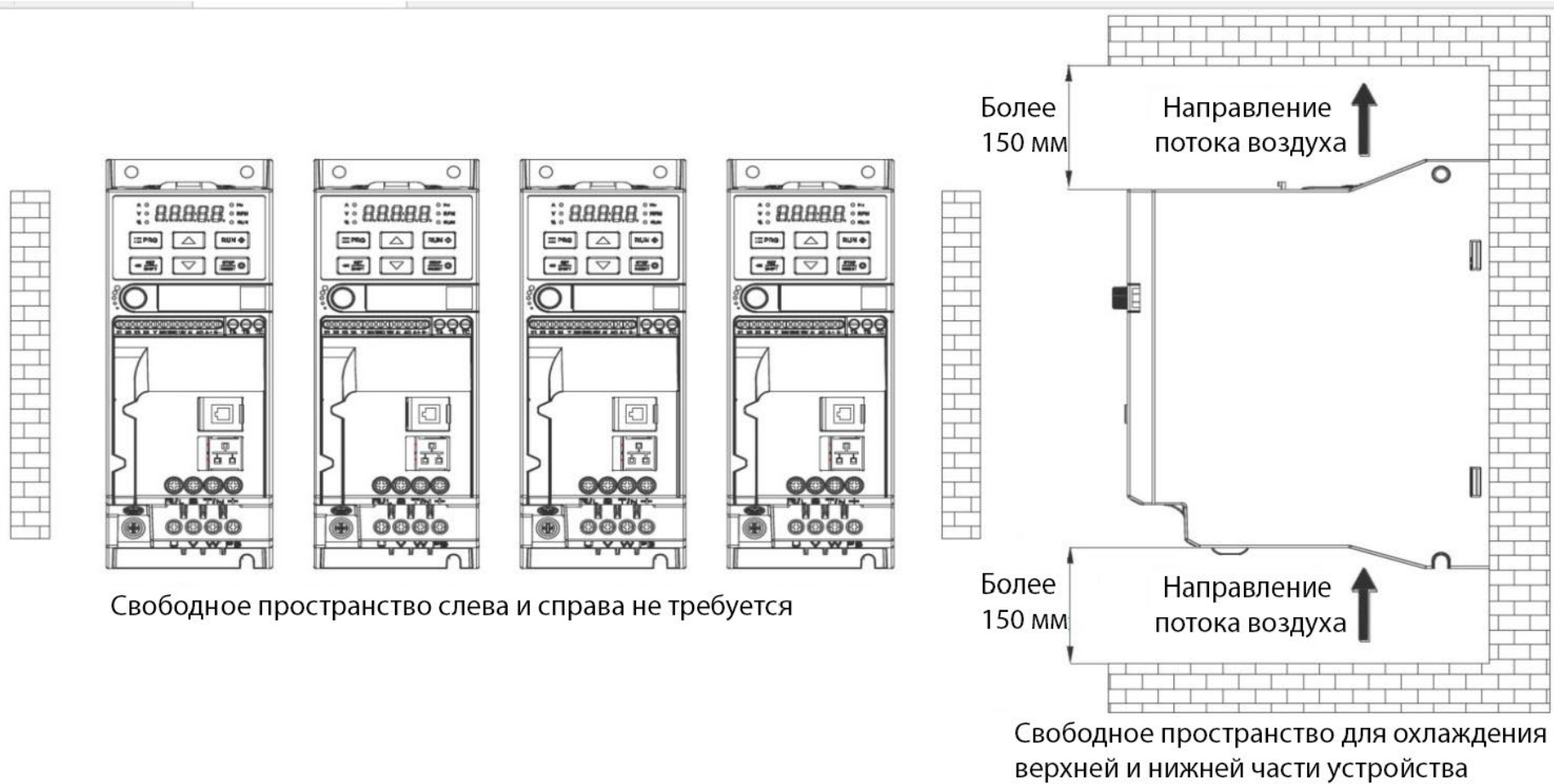
Если в шкафу установлено несколько преобразователей частоты, в верхней части шкафа должно быть зарезервировано достаточно места для облегчения замены охлаждающего вентилятора преобразователя частоты.

Не используйте инвертор за пределами номинального диапазона температур, в противном случае преобразователь частоты может быть поврежден.

Преобразователь частоты необходимо устанавливать в вертикальном положении.

Таблица 2-5 Тепловые потери преобразователей частоты

Преобразователи частоты 1ф, 220В		Преобразователи частоты 3ф, 380В	
Номинальная мощность, Вт	Тепловые потери, Вт	Номинальная мощность, Вт	Тепловые потери, Вт
0.4	16	0.75	30
0.75	30	1.5	60
1.5	60	2.2	88
2.2	88	4	160
		5.5	220
		7.5	300
		11	440
		15	600
		18.5	740
		22	880



* Требуется устанавливать преобразователь частоты в вертикальном положении.

Рис. 2-5. Положение преобразователя частоты и требуемое пространство

2.6 Масса и габаритные размеры

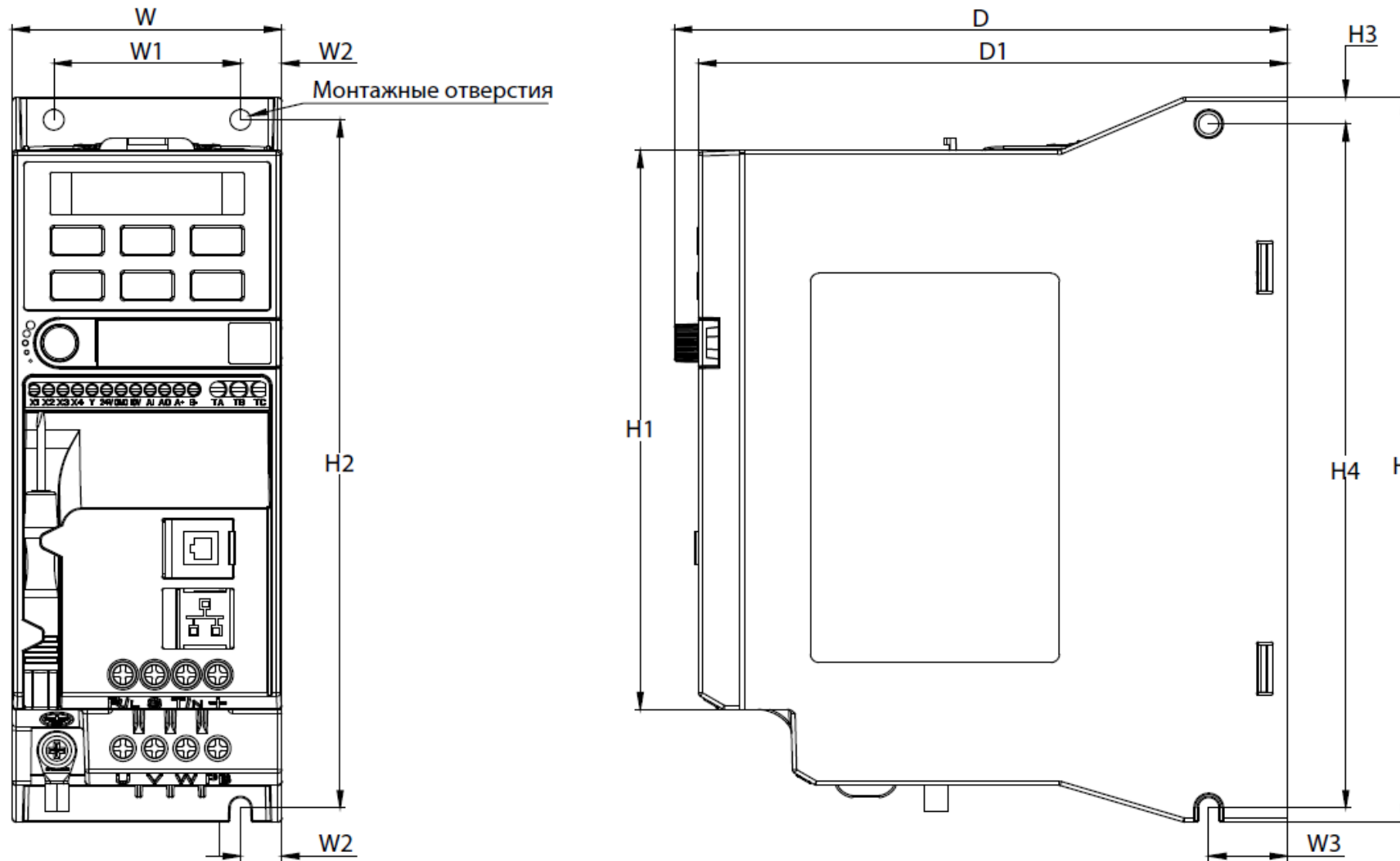


Рис.2-6.1. Чертеж преобразователя частоты типоразмер А1

Таблица 2-6.1 Габаритные размеры преобразователя частоты типоразмер А1

Напряжение питания, В	Номинальная мощность, Вт	Габаритные размеры, мм					Установочные размеры, мм						Крепеж	Масса
		W	H	H1	D	D1	W1	W2	H2	W3	H3	H4		
220 В	0.4	65	177	155	148	142	45	10	168	19	6.5	167	3-M4	0.9
	0.75													
380 В	0.75													
	1.5													
	2.2													

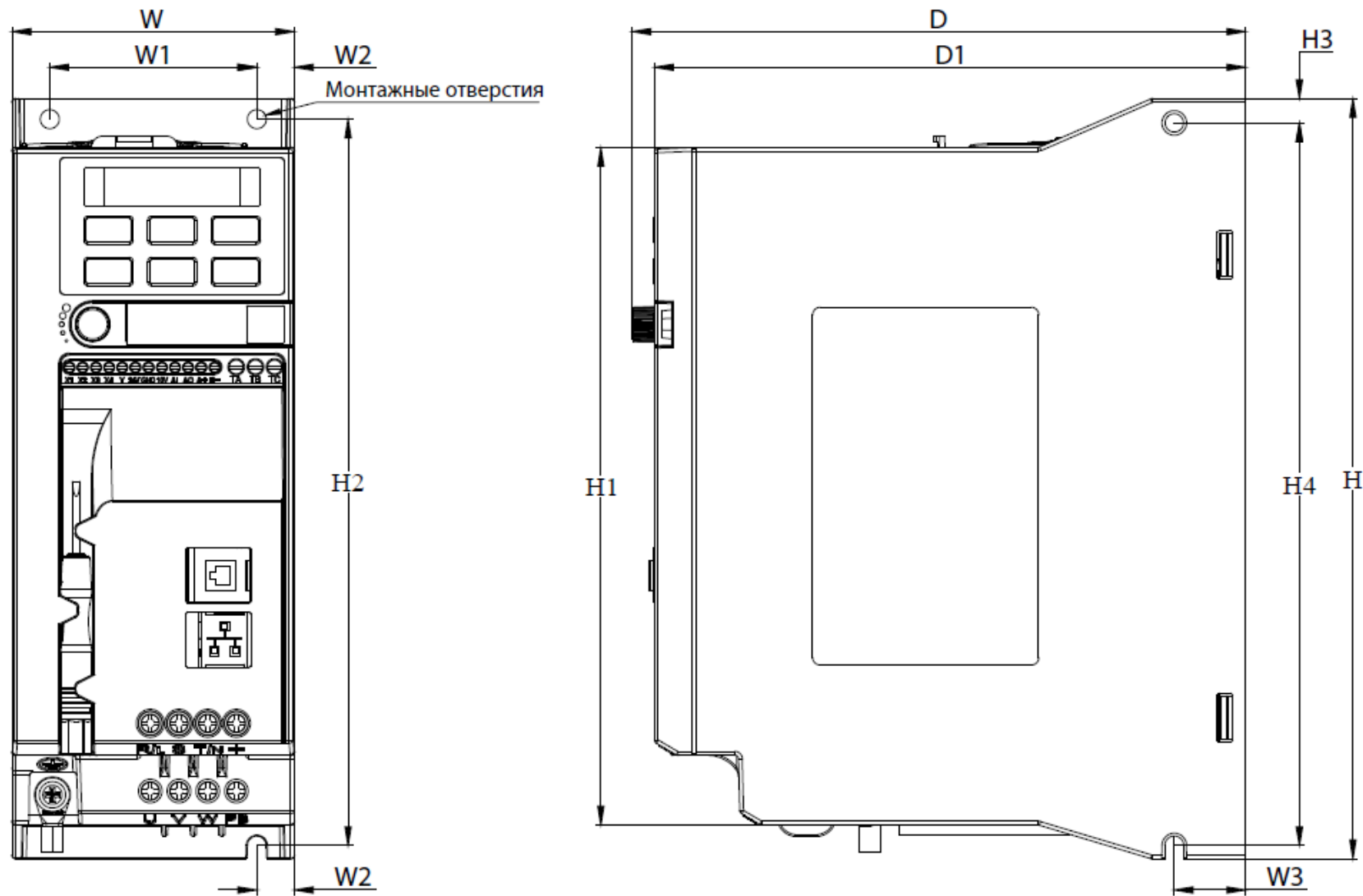


Рис.2-6.2. Чертеж преобразователя частоты типоразмер A2

Таблица 2-6.2 Габаритные размеры преобразователя частоты типоразмер А2

Напряжение питания, В	Номинальная мощность, Вт	Габаритные размеры, мм					Установочные размеры, мм						Крепеж	Масса
		W	H	H1	D	D1	W1	W2	H2	W3	H3	H4		
220 В	1.5	75	202	180	163	157	55	10	193	19	6.5	192	3-M4	1,3
	2.2													
380 В	4													
	5.5													

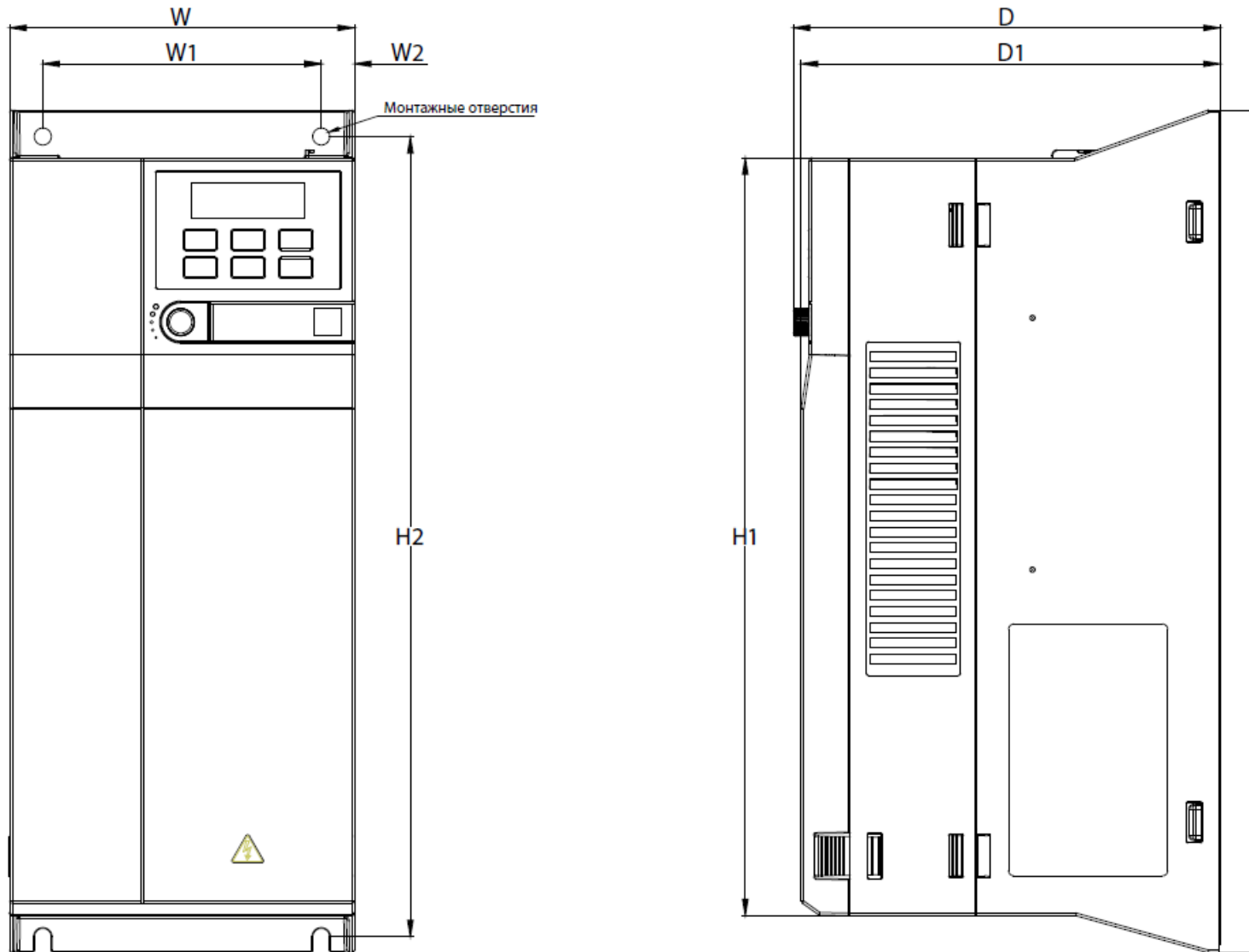


Рис.2-6.3. Чертеж преобразователя частоты типоразмер А3

Таблица 2-6.3 Габаритные размеры преобразователя частоты типоразмер А3

Напряжение питания, В	Номинальная мощность, Вт	Габаритные размеры, мм					Установочные размеры, мм			Крепеж	Масса
		W	H	H1	D	D1	W1	W2	H2		
380 В	7.5	130	320	286	161	158	105	12.5	302	M5	3.6
	11										

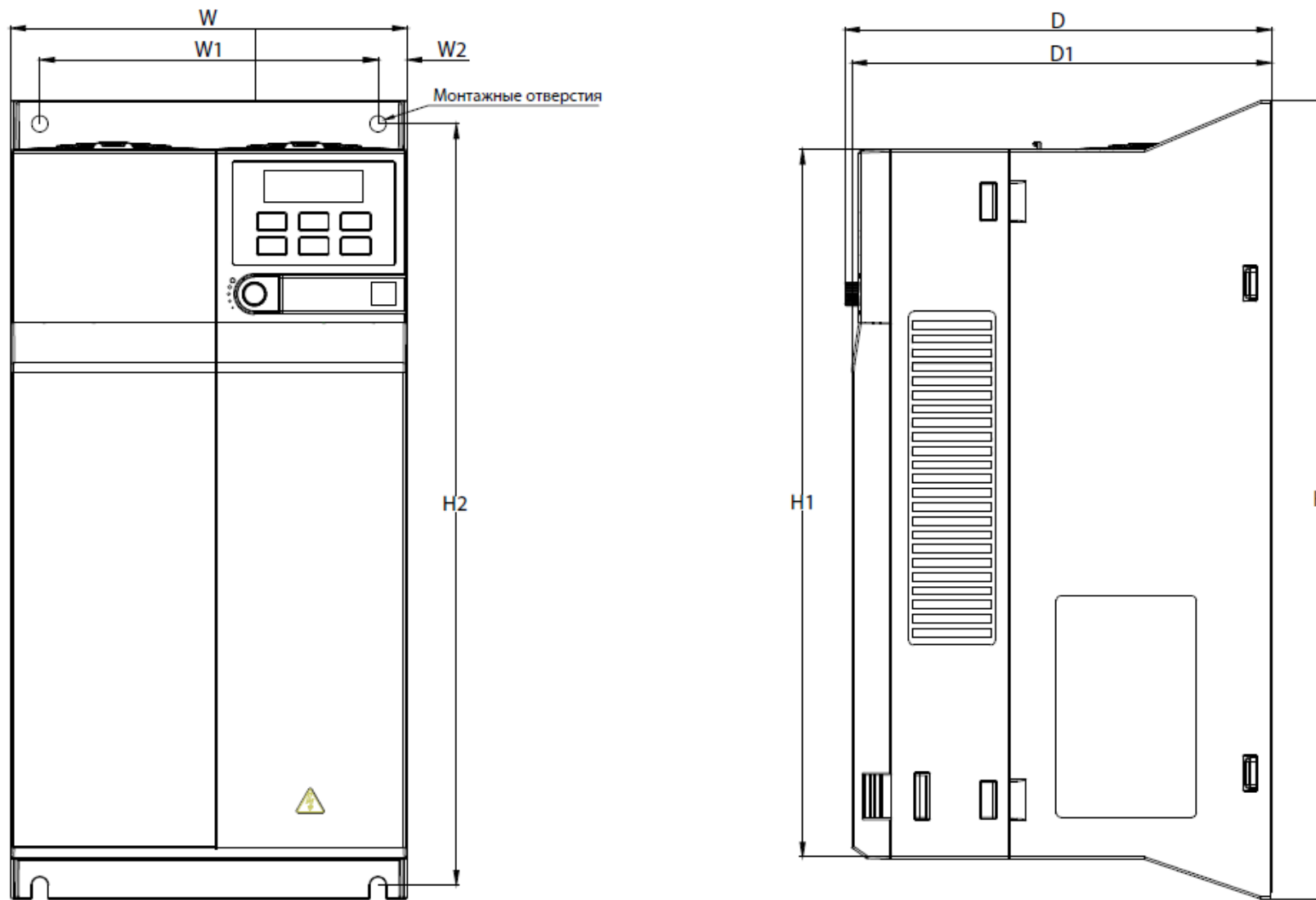


Рис.2-6.4. Чертеж преобразователя частоты типоразмер А4

Таблица 2-6.4 Габаритные размеры преобразователя частоты типоразмер А4

Напряжение питания, В	Номинальная мощность, Вт	Габаритные размеры, мм					Установочные размеры, мм			Крепеж	Масса
		W	H	H1	D	D1	W1	W2	H2		
	15	170	342.5	303.5	183	180	145	12.5	326.5	M5	6.3
	18.5										
	22										

2.7 Предостережение при эксплуатации двигателя:

Номинальная скорость двигателя варьируется в зависимости от модели. Не рекомендуется превышать номинальную скорость двигателя.

Когда преобразователь частоты работает на низкой скорости вращения, эффект самоохлаждения двигателя будет значительно снижен. Длительная работа двигателя на низкой скорости вращения может привести к его повреждению из-за перегрева; если вам необходимо эксплуатировать двигатель на низкой скорости в течение длительного времени, используйте двигатель, специально предназначенный для работы с преобразователем частоты.

При работе привода с переменной скоростью, может возникнуть резонанс. Пожалуйста, установите антивибрационные уплотнители под кронштейн двигателя или используйте функцию пропуска резонансных частот, чтобы избежать этого.

3. Электрический монтаж

3.1 Выбор силовых кабелей

При выборе силовых кабелей следует строго соблюдать соответствующие нормы и руководствоваться следующими требованиями

- Установленное значение предельно допустимого тока
- Стандарт изготовителя
- Способы прокладки и монтажа
- Величина падения напряжения в зависимости от длины кабеля
- Электротехнические стандарты
- Стандарты электромагнитной совместимости

3.2 Выбор кабелей управления

Следующие типы кабелей рекомендуется использовать для подключений сигналов управления:

- Кабели для аналоговых входов и выходов: полностью экранированный кабель, площадь сечения 0.5–1.5 мм², тип: витая пара
- Кабели для дискретных входов и выходов: полностью экранированный кабель, площадь сечения 0.5–1.5 мм², тип: витая пара
- Коммуникационный кабель: специальный коммуникационный кабель или полностью экранированный кабель, площадь сечения 0.5-1.5 мм², тип: витая пара
Типы кабелей управления могут быть произведены на базе одиночной витой пары с индивидуальным и общим экраном.

Управляющие, сигнальные, коммуникационные и силовые кабели следует прокладывать отдельно в кабельных каналах и соединительных коробах. В случае совместной прокладки расстояния между вспомогательными и силовыми кабелями должны быть не менее 300 мм друг от друга. Не рекомендуется параллельная прокладка кабелей. Если такой тип прокладки необходимо выполнить, то следует увеличить расстояние между вспомогательными и силовыми кабелями по мере увеличения их длин параллельно проложенных кабелей.

Кабели для передачи различных сигналов должны прокладываться с перекрещиванием.

Клемма заземления преобразователя должна быть подключена к общей шине заземления максимально коротким кабелем.

После завершения прокладки кабелей выполните следующие проверки:

- Проверьте правильность подключения кабелей
- Убедитесь в отсутствии взаимных коротких замыканий выводов и кабелей или коротких замыканий на землю
- Убедитесь в том, что подключены все необходимые кабели
- Убедитесь в том, что изоляционное расстояние и длина пути тока утечки отвечают установленным требованиям

3.3 Подключение силовых кабелей

Подключение преобразователя частоты выполняется в соответствии со схемой на рис. 3-3.1.

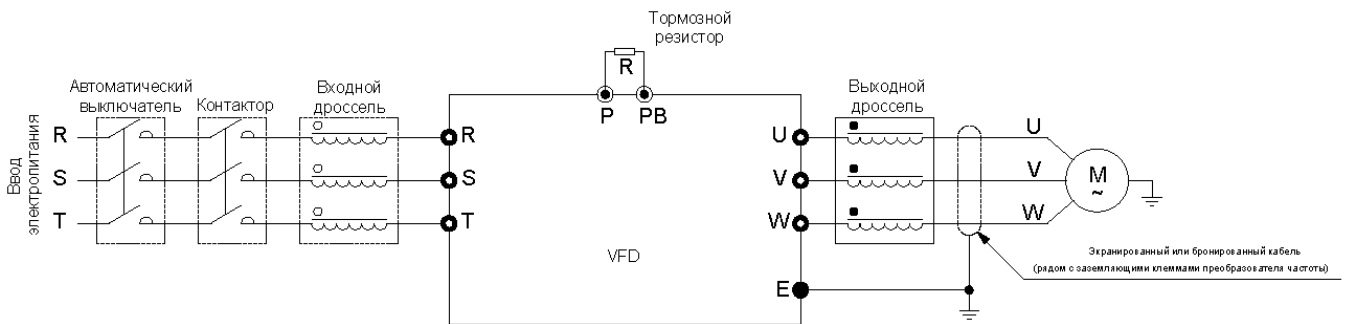
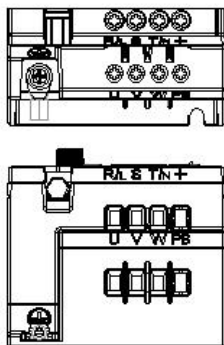


Рис. 3-3.1. Схема подключения преобразователя частоты



Неправильное подключение кабеля питания на входе, а также кабеля на выходе, приведет к повреждению преобразователя частоты и/или к несчастным случаям с персоналом.

Для мощности 0.4-5.5кВт



Для мощности 7.5-22кВт

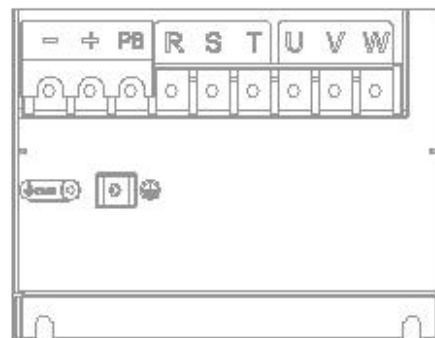



Рис. 3-3.2. Расположение клемм

Таблица 3-3 Назначение клемм

Символ клеммы	Название клеммы	Функция клеммы
(+)	Клеммы звена постоянного тока	Выходные клеммы звена постоянного тока; Предназначены для подключения внешнего устройства торможения
(-)		
(+)	Клеммы для подключения тормозного резистора	Для подключения внешнего тормозного сопротивления
PB		
R	Входные клеммы преобразователя частоты	Для подключения трехфазного источника электропитания
S		
T		
U		
V	Выходные клеммы преобразователя частоты	Для подключения электродвигателя
W		
	Клеммы заземления	Клеммы заземления с сопротивлением
E		

3.4 Подключение кабелей управления

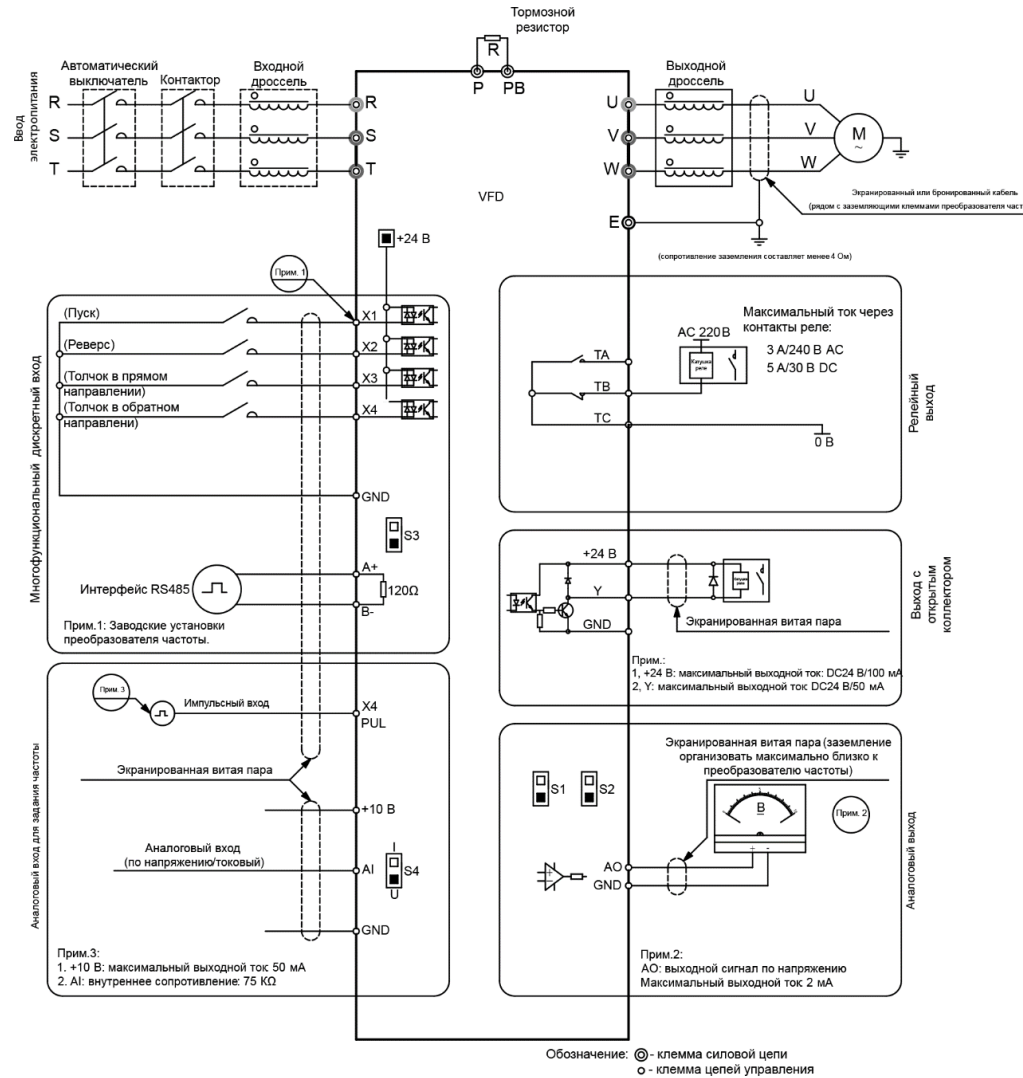


Рис. 3-4. Схема внешних подключений

4. Пусконаладочные работы и ввод в эксплуатацию

4.1 Последовательность пусконаладочных работ

Пусконаладочные работы должны проводиться поэтапно, согласно следующей последовательности.

- Общие предпусковые проверки
- Проверка системы управления
- Проверка цепей питания преобразователя частоты и двигателя
- Проверка работы под нагрузкой
- Обучение эксплуатирующего персонала



Пусконаладочные работы и ввод в эксплуатацию должны осуществляться только квалифицированным персоналом, прошедшим необходимое обучение. Несоблюдение этого требования может привести к летальному исходу или получению серьезных травм.

4.2 Общие предпусковые проверки

Перед включением устройства в сеть проведите полный осмотр системы согласно следующему списку
Спецификации оборудования

- Убедитесь, что преобразователь частоты подходит под применение. Проверьте соответствие данных информационных табличек преобразователя частоты, двигателя и нагрузочного оборудования.

Вспомогательное оборудование

- Изучите вспомогательное оборудование, реле, переключатели, разъединители, входные плавкие предохранители/автоматические выключатели, которые могут быть установлены. Убедитесь, что они готовы к работе.
- Проверьте установку и функционирование датчиков, используемых для подачи сигналов обратной связи на преобразователь частоты.

Прокладка кабелей

- Проверьте соответствие характеристик силовых кабелей
- Убедитесь, что экраны силовых кабелей заземлены, при их наличии.

Силовые кабели

- Убедитесь в надежности соединений.
- Убедитесь в том, что силовые кабели двигателя и сетевые кабели проложены.

Вводные коммутационные аппараты

- Необходимо использовать только подходящие вводные автоматические выключатели или контакторы.
- Убедитесь, что все автоматические выключатели или контакторы находятся в разомкнутом положении.

Подключение элементов управления

- Убедитесь в отсутствии повреждения кабелей или ненадежных соединений.
- Рекомендуется использовать экранированный кабель или витую пару.

Заземление

- Все преобразователи частоты должны быть заземлены
- Сопротивление заземления не должно превышать 4 Ом

Окружающие условия

- Проверьте, что влажность воздуха составляет 5–95 % без конденсации.
- Убедитесь, что в воздухе отсутствует токопроводящая пыль

Охлаждение

- Проверьте готовность системы принудительного охлаждения.

Место установки

- Преобразователь частоты должен устанавливаться на удалении от источников чрезмерных вибрационных нагрузок

4.3 Пользовательский интерфейс



Рис.4-3. Панель управления преобразователя частоты

Таблица 4-3 Назначение элементов управления

Обозначение	Назначение	Описание
A	Индикатор размерности параметра индикации	Гц: частота; 1/мин: скорость вращения
B	Индикатор состояния	Светодиод горит: двигатель запущен в прямом направлении; Светодиод мигает: двигатель запущен в обратном направлении; Светодиод выключен: двигатель остановлен
C	Кнопка вызова меню	Вход в меню в режиме ожидания или в режиме «работа»; Выход из текущего меню параметра; Для входа в интерфейс состояния удерживать кнопку 1 секунду в режиме ожидания или в режиме «работа».
D	Кнопка установки/переключения	Сохранение измененного параметра; Для переключения бита параметра удерживать кнопку 1 секунду (при дальнейшем удержании переключение будет происходить циклично).
E	Кнопки изменения параметров	Кнопка «вверх» увеличивает значение параметра; Кнопка «вниз» уменьшает значение параметра.
F	Кнопка «Пуск»	Если преобразователь частоты управляется с панели управления, кнопка «Пуск»- запускает двигатель в прямом направлении.
	Кнопка «Стоп/Сброс»	Если преобразователь частоты управляется с панели управления, кнопка «Стоп/Сброс»- останавливает двигатель; При наличии аварии кнопка «Стоп/Сброс» сбрасывает аварию.

4.4 Первоначальный запуск

Далее описана базовая процедура первоначального запуска преобразователя частоты. Для первоначального запуска обратитесь к соответствующей ситуации блок-схеме. В блок-схемах представлены наиболее простые настройки.

Таблица 4-4.1: Руководство для первичного запуска преобразователя частоты. Когда преобразователь частоты будет запущен и настроен, можно продолжать настройку остальных параметров при необходимости.

Таблица 4-4.1 Первичный запуск преобразователя частоты

№ п	Действие	
1	Начало	
2	Проверьте правильность подключения кабелей электропитания преобразователя частоты и подключения двигателя	
3	Установите параметры F02.01-F02.06 в соответствии с характеристиками электродвигателя	
4	Нажмите кнопку «Пуск»	
5	Проверьте направление вращения электродвигателя. Если вращение происходит не в том направлении измените параметр F07.05 или поменяйте местами любые две фазы питания на отключенном от электропитания двигателе	
6	Если вал двигателя свободен и не соединён с нагрузкой, для автоподстройки с вращением измените параметр F02.07 на «1», нажмите кнопку «Пуск», ждите окончания процедуры	Если вал двигателя не свободен или соединён с нагрузкой, для автоподстройки без вращения измените параметр F02.07 на «2», нажмите кнопку «Пуск», ждите окончания процедуры
7	Выберите необходимый тип управления (скалярное или векторное), параметр F01.00	
8	Установите источник запуска с помощью параметра F01.01	
9	Установите способ задания частоты с помощью параметров F01.02	
10	Нажмите кнопку «Пуск»	
11	Нажмите кнопку «Стоп/Сброс» для остановки	
12	Конец пробного запуска	

Таблица 4-4.2: Руководство для автоподстройки параметров электродвигателя. Автоподстройка необходима для векторного управления электродвигателем и работы некоторых функций. (Прим. Перед запуском автоподстройки убедитесь, что параметры электродвигателя заведены в меню преобразователя частоты с шильдика)

Таблица 4-4.2 Автоподстройка параметров преобразователя частоты

№ п	Действие	
1	Начало	
2	Проверьте правильность подключения кабелей электропитания преобразователя частоты и подключения двигателя	
3	Установите параметры F02.01-F02.06 в соответствии с характеристиками электродвигателя	
4	Если вал двигателя свободен и не соединён с нагрузкой, для автоподстройки с вращением измените параметр F02.07 на «1», нажмите кнопку «Пуск», ждите окончания процедуры	Если вал двигателя не свободен или соединён с нагрузкой, для автоподстройки без вращения измените параметр F02.07 на «2», нажмите кнопку «Пуск», ждите окончания процедуры
5	Нажмите кнопку «Пуск» для начала автоподстройки	
6	Если возникла ошибка (автоподстройка дала сбой и параметры электродвигателя не обновилась), выясните причину ошибки и повторите процедуру	Если ошибка не возникла, нажмите кнопку «Пуск»
7	Конец пробного запуска	

5. Дополнительные устройства

5.1 Обзор опций

Для лучшего соответствия применению преобразователя частоты VEDA VFD VF-51 могут быть оборудованы дополнительными устройствами. Перечень дополнительного оборудования приведен в таблице 5-1.

Таблица 5-1 Перечень дополнительного оборудования

Название	Код для заказа	Фото	Описание
Панель управления	PBC00010		Пятиразрядный LED дисплей, рабочая клавиатура, регулировка скорости потенциометром
Панель управления	PBC00001		Двухрядный пятиразрядный LED дисплей, клавиатура, силиконовые кнопки, потенциометр управления

5.2 Подбор тормозного резистора

Встроенный тормозной модуль

В таблице ниже приведены параметры встроенного тормозного модуля. В случае использования преобразователя частоты в системах с большой инерцией и особыми требованиями к режиму ток торможения может превышать приведенный в таблице. Это может привести к повреждению оборудования.

Таблица 5-2.1 Параметры встроенного тормозного модуля

Модель преобразователя частоты	Номинальная мощность электродвигателя, кВт	Максимальный ток торможения, А	Минимальный номинал сопротивления, Ом
3ф, 380 В			
VF-51-PK75-0003-T4-E20-B-H	0.75	3.5	200
VF-51-P1K5-0004-T4-E20-B-H	1.5	3.5	200
VF-51-P2K2-0005-T4-E20-B-H	2.2	7.0	100
VF-51-P4K0-0009-T4-E20-B-H	4.0	10	75
VF-51-P5K5-0013-T4-E20-B-H	5.5	10	75
VF-51-P7K5-0016-T4-E20-B-H	7.5	20	40
VF-51-P11K-0025-T4-E20-B-H	11	28	28
VF-51-P15K-0032-T4-E20-B-H	15	40	20
VF-51-P18K-0038-T4-E20-B-H	18.5	40	20
VF-51-P22K-0045-T4-E20-B-H	22	60	15
1ф, 220 В			
VF-51-PK75-0004-S2-E20-B-H	0.75	3.8	100
VF-51-P1K5-0007-S2-E20-B-H	1.5	6.5	60
VF-51-P2K2-0010-S2-E20-B-H	2.2	10.5	40

Внешнее тормозное сопротивление

Номинал тормозного сопротивления подобран исходя из наиболее часто встречающейся инерции нагрузки и режима торможения. В случае использования преобразователя частоты в системах с большой инерцией и особыми требованиями к режиму торможения номинал и мощность рассеяния тормозного сопротивления следует подбирать индивидуально в соответствии с характеристиками преобразователя частоты.

Таблица 5-2.2 Номинал тормозного сопротивления

Номинал сопротивления, Ом	Мощность рассеяния при 100% цикле нагрузки, Вт	Мощность рассеяния при 10% цикле нагрузки, кВт
3ф, 380В		
750	150	0.75
400	300	1.5
250	400	2.2
150	500	4.0
100	600	5.5
75	780	7.5
50	1200	11
40	1500	15
35	2000	18.5
32	2500	22
1ф, 220В		
400	100	0.4
200	120	0.75
100	300	1.5
75	300	2.2

6. Контроль неисправностей

6.1 Предупреждения и аварийные сигналы

Система самодиагностики преобразователя частоты постоянно контролирует состояние питания на входе, состояние выходных сигналов, характеристики двигателя, а также другие рабочие параметры системы. Предупреждение или аварийный сигнал не обязательно означают, что проблема связана с самим преобразователем частоты. Во многих случаях они могут оповещать о сбое, связанном с входным напряжением, нагрузкой или температурой двигателя, внешними сигналами или с другими параметрами, контролируемыми внутренней логикой преобразователя частоты.

Предупреждение (несущественная неисправность) выводится при возникновении ненормальных условий работы, вследствие чего преобразователь частоты может выдать сигнал предупреждения. Предупреждение не влияет на работоспособность преобразователя частоты: двигатель продолжает работу, если запущен или его можно запустить, если он остановлен. Предупреждение сбрасывается автоматически при устранении причины.

Аварийный сигнал (существенная неисправность) выводится в случае отключения преобразователя частоты по срабатыванию системы защиты. Двигатель останавливается выбегом. Система управления преобразователем частоты продолжает работать и контролирует состояние цепей управления преобразователя частоты. После того, как причина ошибки будет устранена, аварийный сигнал можно сбросить и преобразователь частоты будет готов к работе. Информация о каждом аварийном событии сохраняется в журнале ошибок.

6.2 Коды аварийных сигналов и предупреждений

Таблица 6-2.1 Коды аварийных сигналов

Значение	Описание
E.SC1 (1)	Сбой системы во время разгона
E.SC2 (2)	Сбой системы во время торможения
E.SC3 (3)	Сбой системы при постоянной скорости
E.SC4 (4)	Сбой системы при простое
E.OC1 (5)	Перегрузка по току при разгоне
E.OC2 (6)	Перегрузка по току во время торможения
E.OC3 (7)	Перегрузка по току при постоянной скорости
E.OC4 (8)	Программная перегрузка по току VF-51
E. OU1 (9)	Перегрузка по напряжению во время разгона
E. OU2 (10)	Перегрузка по напряжению во время торможения
E. OU3 (11)	Перегрузка по напряжению при постоянной скорости
E.LU (13)	Пониженное напряжение
E.OL1 (14)	Перегрузка электродвигателя
E.OL2 (15)	Перегрузка 1 преобразователя частоты
E.OL3 (16)	Перегрузка 2 преобразователя частоты
E.OL4 (17)	Перегрузка 3 преобразователя частоты
E.ILF (18)	Обрыв фазы на входе преобразователя частоты
E.OLF (19)	Обрыв фаз на выходе преобразователя частоты
E.OLF1 (20)	Обрыв фазы U
E.OLF2 (21)	Обрыв фазы V
E.OLF3 (22)	Обрыв фазы W
E.OH1 (30)	Перегрев модуля выпрямителя
E.OH2 (31)	Перегрев модуля IGBT
E.OH3 (32)	Перегрев электродвигателя
E.EF (33)	Внешняя ошибка

E.CE (34)	Ошибка связи по Modbus
E.HAL1 (35)	Смещение ноля фазы U
E.HAL2 (36)	Смещение ноля фазы V
E.HAL3 (38)	Смещение ноля фазы W
E.HAL (37)	Ошибка обнаружения трехфазного тока (сумма токов не равна 0)
E.SGxx (40)	Короткое замыкание на землю
E.FSG (41)	Короткое замыкание вентилятора
E.PID (42)	Обрыв обратной связи ПИД-регулятора
E.COP (43)	Ошибка копирования параметров
E.PG01 (44)	Ошибка настройки параметров энкодера
E.PG02 (44)	Ошибка Z канала энкодера
E.PG03 (44)	Ошибка проверки вращения энкодера
E.PG04 (44)	Ошибка подключения энкодера
E.PG05 (44)	Ошибка ABZ каналов энкодера
E.PG06 (44)	Ошибка подключения энкодера шпинделя
E.PG07 (44)	Ошибка Z канала энкодера шпинделя
E.PG08 (44)	Логическая ошибка Z канала энкодера
E.PG09 (44)	Логическая ошибка Z канала энкодера шпинделя
E.PG10 (44)	Прерывание импульса Z канала энкодера
E.BRU (50)	Ошибка тормозного модуля
E.Texx (52)	Превышение выходного тока при автоподстройке
E.IAE1 (71)	Ошибка автоподстройки двигателя 1
E.IAE2 (72)	Ошибка автоподстройки двигателя 2
E.IAE3 (73)	Ошибка автоподстройки двигателя 3
E.PST1 (74)	Ошибка автоподстройки синхронного двигателя 1
E.PST2 (75)	Ошибка автоподстройки синхронного двигателя 2
E.PST3 (76)	Ошибка автоподстройки синхронного двигателя 3
E.DEF (77)	Превышение отклонения по скорости
E.SPD (78)	Ошибка превышения по скорости
E.LD1 (79)	Защита нагрузки 1
E.LD2 (80)	Защита нагрузки 2
E.CPU (81)	Превышение времени ожидания процессора
E.LOC (85)	Программное обеспечение
E.EEP (86)	Ошибка хранилища параметров
E.BUS1 (91)	Карта расширения А отключена
E.BUS2 (92)	Карта расширения Б отключена
E.BUS3 (93)	Ошибка карты расширения CAN
E.BUS4 (94)	Ошибка карты расширения
E.BUS5 (95)	Ошибка карты расширения
E.BUS6 (96)	Отключение карты расширения
E.CP1 (97)	Ошибка компаратора 1
E.CP2 (98)	Ошибка компаратора 2
E.DAT (99)	Ошибка установки параметра
E.FA1 (110)	Отказ внешнего расширения 1
E.FA2 (111)	Отказ внешнего расширения 2
E.FA3 (112)	Отказ внешнего расширения 3
E.FA4 (113)	Отказ внешнего расширения 4
E.FA5 (114)	Отказ внешнего расширения 5
E.FA6 (115)	Отказ внешнего расширения 6
E.FA7 (116)	Отказ внешнего расширения 7
E.FA8 (117)	Отказ внешнего расширения 8

Таблица 6-2.2 Коды предупреждений

Значение	Описание
A.LU1 (128)	Пониженное напряжение во время отключения
A.OU (129)	Перенапряжение при отключении
A.ILF (130)	Обрыв фазы на входе преобразователя частоты
A.PID (131)	Обрыв обратной связи ПИД-регулятора
A.EEP (132)	Предупреждение об ошибке в чтении и записи параметров
A.DEF (133)	Превышение в отклонении скорости вращения
A.SPD (134)	Неверная скорость вращения
A.GPS1 (135)	Блокировка GPS
A.GPS2 (136)	Обрыв GPS
A.CE (137)	Ошибки в работе ModBus
A.LD1 (138)	Защита нагрузки 1
A.LD2 (139)	Защита нагрузки 2
A.BUS (140)	Потеря соединения с картой расширения
A.ON1 (141)	Перегрев модуля
A.ON3 (142)	Перегрев электродвигателя
A.RUN1 (143)	Конфликт команд запуска
A.RUN2 (158)	Защита от толчкового запуска
A.RUN3 (159)	Защита от перезапуска
A.PA2 (144)	Потеря соединения с панелью управления
A.COP (145)	Ошибка в копировании параметров
A.CP1 (146)	Предупреждение о выходном значении компаратора 1
A.CP2 (147)	Предупреждение о выходном значении компаратора 2
A.FA1 (150)	Предупреждение внешнего расширения 1
A.FA2 (151)	Предупреждение внешнего расширения 2
A.FA3 (152)	Предупреждение внешнего расширения 3
A.FA4 (153)	Предупреждение внешнего расширения 4
A.FA5 (154)	Предупреждение внешнего расширения 5
A.FA6 (155)	Предупреждение внешнего расширения 6

6.3 Пределы защиты по напряжению. (значения по умолчанию)

Таблица 6-3 Пределы защиты по напряжению. (значения по умолчанию)

Напряжение питания AC, В	Номинальное напряжение на внутренней шине, DC, В	Уровень срабатывания функции защиты от пониженного напряжения, DC, В	Уровень ошибки пониженного напряжения на шине DC, В	Уровень срабатывания функции защиты от повышенного напряжения DC, В	Уровень ошибки повышенного напряжения DC, В	Значение напряжения активации тормозного ключа DC, В
220	311.1	240	190	365	400	350
380	537.4	430	320	750	820	740

6.4 Неисправности

При неисправности частотный преобразователь не может функционировать. В таблице 6-4 указаны причины неисправностей и соответствующие меры для их исправления.

Примечание: все неисправности должны быть сброшены соответствующей операцией.

Таблица 6-4 Действия при возникновении аварийных сигналов

Код	Описание	Причина	Меры исправления
E.SC1	Сбой системы во время разгона	Короткое замыкание со стороны выходной цепи преобразователя или короткое замыкание на землю	Проверить выходную цепь и устранить замыкание
		Длина кабеля выходной цепи превышает разрешенную	Уменьшить длину кабеля или использовать выходной дроссель на ступень больше
		Помехи	Проверить проводку основных и вторичных цепей, заземления для устранения влияния помех
		Повреждение электродвигателя	Измерить сопротивление между кабелями электродвигателя и заменить электродвигатель
		Слишком большое увеличение крутящего момента	Уменьшить значение параметра F04.01 (увеличение крутящего момента)
		Чрезмерная нагрузка	Снизить нагрузку или использовать преобразователь частоты большей мощности При наличии ударных нагрузок требуется снизить частоту их появления или выбрать преобразователь частоты большей мощностью

		Значение времени разгона слишком низкое	Увеличить значение параметра F01.22 (время разгона). Выбрать преобразователь частоты большей мощности
Примечание: эта неисправность отображается при коротком замыкании цепей, коротком замыкании на землю или неполадке IGBT-модуля.			
E.SC2	Сбой системы во время торможения	Короткое замыкание со стороны выходной цепи преобразователя или короткое замыкание на землю	Проверить выходную цепь и устранить замыкание
		Длина кабеля выходной цепи превышает разрешенную	Уменьшить длину кабеля или использовать выходной дроссель на ступень больше
		Помехи	Проверить проводку основных и вторичных цепей, заземления для устранения влияния помех
		Повреждение электродвигателя	Измерить сопротивление между кабелями электродвигателя и заменить электродвигатель
		Слишком большое увеличение крутящего момента	Уменьшить значение параметра F04.01 (увеличение крутящего момента)
		Чрезмерная нагрузка	Снизить нагрузку или использовать преобразователь частоты большей мощности При наличии ударных нагрузок требуется снизить частоту их появления или выбрать преобразователь частоты большей мощностью
Значение времени торможения слишком низкое	Увеличить значение параметра F01.23 (время торможения). Выбрать преобразователь частоты большей мощности		
Примечание: эта неисправность отображается при коротком замыкании цепей, коротком замыкании на землю или неполадке IGBT-модуля.			
E.SC3	Сбой системы при постоянной скорости	Короткое замыкание со стороны выходной цепи преобразователя или короткое замыкание на землю	Проверить выходную цепь и устранить замыкание
		Длина кабеля выходной цепи превышает разрешенную	Уменьшить длину кабеля или использовать выходной дроссель на ступень больше
		Помехи	Проверить проводку основных и вторичных цепей, заземления для устранения влияния помех
		Повреждение электродвигателя	Измерить сопротивление между кабелями электродвигателя и заменить электродвигатель
		Слишком большое увеличение крутящего момента	Уменьшить значение параметра F04.01 (увеличение крутящего момента)

		Чрезмерная нагрузка	Снизить нагрузку или использовать преобразователь частоты большей мощности При наличии ударных нагрузок требуется снизить частоту их появления или выбрать преобразователь частоты большей мощностью
Примечание: эта неисправность отображается при коротком замыкании цепей, коротком замыкании на землю или неполадке IGBT-модуля.			
E.SC4	Сбой системы в состоянии останова	Короткое замыкание со стороны выходной цепи преобразователя или короткое замыкание на землю	Проверить выходную цепь и устранить замыкание
		Помехи	Проверить проводку основных и вторичных цепей, заземления для устранения влияния помех
		Преобразователь частоты поврежден	Если неисправность не устранилась после повторного включения питания, следует обратиться в сервисный центр
Примечание: эта неисправность отображается при коротком замыкании на землю или неполадке IGBT-модуля.			
E.OC1	Перегрузка по току при разгоне	Чрезмерная нагрузка	Снизить нагрузку или использовать преобразователь частоты большей мощности При наличии ударных нагрузок требуется снизить частоту их появления или выбрать преобразователь частоты большей мощностью
		Короткое замыкание со стороны выходной цепи преобразователя или короткое замыкание на землю	Проверить выходную цепь и устранить замыкание
		Повреждение электродвигателя	Измерить сопротивление между кабелями электродвигателя и заменить электродвигатель
		Значение времени разгона слишком низкое	Увеличить значение параметра F01.22 (время разгона). Выбрать преобразователь частоты большей мощности
		Длина кабеля выходной цепи превышает разрешенную	Уменьшить длину кабеля или использовать выходной дроссель на ступень больше
		Помехи	Проверить проводку основных и вторичных цепей, заземления для устранения влияния помех
Примечание: эта неисправность отображается при превышении выходным током преобразователя частоты допустимого значения			
E.OC2	Перегрузка по току во время торможения	Чрезмерная нагрузка	Снизить нагрузку или использовать преобразователь частоты большей мощности При наличии ударных нагрузок требуется снизить частоту их

			появления или выбрать преобразователь частоты большей мощностью
		Короткое замыкание со стороны выходной цепи преобразователя или короткое замыкание на землю	Проверить выходную цепь и устранить замыкание
		Повреждение электродвигателя	Измерить сопротивление между кабелями электродвигателя и заменить электродвигатель
		Значение времени торможения слишком низкое	Увеличить значение параметра F01.23 (время торможения). Выбрать преобразователь частоты большей мощности
		Длина кабеля выходной цепи превышает разрешенную	Уменьшить длину кабеля или использовать выходной дроссель на ступень больше
		Помехи	Проверить проводку основных и вторичных цепей, заземления для устранения влияния помех
Примечание: эта неисправность отображается при превышении выходным током преобразователя частоты допустимого значения			
E.OS3	Перегрузка по току при постоянной скорости	Чрезмерная нагрузка	Снизить нагрузку или использовать преобразователь частоты большей мощности При наличии ударных нагрузок требуется снизить частоту их появления или выбрать преобразователь частоты большей мощностью
		Короткое замыкание со стороны выходной цепи преобразователя или короткое замыкание на землю	Проверить выходную цепь и устранить замыкание
		Повреждение электродвигателя	Измерить сопротивление между кабелями электродвигателя и заменить электродвигатель
		Длина кабеля выходной цепи превышает разрешенную	Уменьшить длину кабеля или использовать выходной дроссель на ступень больше
		Помехи	Проверить проводку основных и вторичных цепей, заземления для устранения влияния помех
Примечание: эта неисправность отображается при превышении выходным током преобразователя частоты допустимого значения			
E.OU1	Перегрузка по напряжению во время разгона	Слишком высокое значение питающего напряжения	Снизить значение питающего напряжения в соответствии с требуемым диапазоном
		Короткое замыкание на землю в выходной цепи преобразователя или в электродвигателе	Проверить кабели цепей и устранить замыкание
		Значение времени разгона слишком низкое	Неисправность проявляется как внезапный останов во время разгона. Необходимо увеличить

			значение параметра F01.22 (время разгона)
		Слишком большая нагрузка при торможении	Установить тормозной резистор
		Наличие гармоник во входном напряжении	Установить входной дроссель
		Неподходящие настройки контроля скорости	Изменить значения параметров контроля скорости (F07.25-F07.28)
Примечание: эта неисправность отображается при превышении допустимого значения напряжения на шине преобразователя частоты. Для трехфазного преобразователя допустимым значением является 820 В, для однофазного – 400 В.			
E.OU2	Перегрузка по напряжению во время торможения	Слишком высокое значение питающего напряжения	Снизить значение питающего напряжения в соответствии с требуемым диапазоном
		Короткое замыкание на землю в выходной цепи преобразователя или в электродвигателе	Проверить кабели цепей и устранить замыкание
		Значение времени торможения слишком низкое	Увеличить значение параметра F01.23 (время торможения). Установить тормозной резистор
		Слишком большая нагрузка при торможении	Установить тормозной резистор
		Наличие гармоник во входном напряжении	Установить входной дроссель
		Неподходящие настройки контроля скорости	Изменить значения параметров контроля скорости (F07.25-F07.28)
Примечание: эта неисправность отображается при превышении допустимого значения напряжения на шине преобразователя частоты. Для трехфазного преобразователя допустимым значением является 820 В, для однофазного – 400 В.			
E.OU3	Перегрузка по напряжению при постоянной скорости	Слишком высокое значение питающего напряжения	Снизить значение питающего напряжения в соответствии с требуемым диапазоном
		Короткое замыкание на землю в выходной цепи преобразователя или в электродвигателе	Проверить кабели цепей и устранить замыкание
		Слишком большая нагрузка при торможении	Установить тормозной резистор
		Наличие гармоник во входном напряжении	Установить входной дроссель
		Неподходящие настройки контроля скорости	Изменить значения параметров контроля скорости (F07.25-F07.28)
Примечание: эта неисправность отображается при превышении допустимого значения напряжения на шине преобразователя частоты. Для трехфазного преобразователя допустимым значением является 820 В, для однофазного – 400 В.			
E.OU4	Превышение напряжения в состоянии останова	Слишком высокое значение питающего напряжения	Снизить значение питающего напряжения в соответствии с требуемым диапазоном

		Короткое замыкание на землю в выходной цепи преобразователя или в электродвигателе	Проверить кабели цепей и устранить замыкание
		Наличие гармоник во входном напряжении	Установить входной дроссель
Примечание: эта неисправность отображается при превышении допустимого значения напряжения на шине преобразователя частоты. Для трехфазного преобразователя допустимым значением является 820 В, для однофазного – 400 В.			
E.LU	Пониженное напряжение	Отключение или просадка входного напряжения	Выполнить сброс и перезапуск после проверки напряжения питания
		Потеря фазы входного напряжения	Проверить кабели подключения питания
		Отклонение питающего напряжения	Обеспечить питающее напряжение в соответствии с требуемым диапазоном. Проверить контактор цепи питания
Примечание: эта неисправность отображается, когда во время работы напряжение на шине преобразователя частоты ниже, чем разрешенное значение параметра F10.19.			
E.OL1	Перегрузка электродвигателя	Чрезмерная нагрузка	Уменьшить нагрузку. Обеспечить защиту от сверхтока электродвигателя
		Слишком маленькое время разгона или торможения	Увеличить значения параметров F01.22 (время разгона), F01.23 (время торможения)
		Слишком большое усиление крутящего момента	Уменьшить значения параметра F04.01 (увеличение крутящего момента)
		Некорректная настройка кривой U/f	Выбрать соотношение U/f за счет установки соответствующего типа кривой и значения параметра F04.00 (настройки кривой U/f) Для индивидуальных настроек кривой U/f изменить значения параметров F04.10-F04.19
		Характеристика электронного теплового реле не соответствует характеристикам электродвигателя	Использовать внешнее тепловое реле
		Потеря фазы входного напряжения	Проверить цепи для устранения потери фазы
E.OL2	Перегрузка 1 преобразователя частоты	Чрезмерная нагрузка	Уменьшить нагрузку. Обеспечить защиту от сверхтока электродвигателя
		Слишком маленькое время разгона или торможения	Увеличить значения параметров F01.22 (время разгона), F01.23 (время торможения)
		Слишком большое усиление крутящего момента	Уменьшить значения параметра F04.01 (увеличение крутящего момента)

		Некорректная настройка кривой U/f	Выбрать соотношение U/f за счет установки соответствующего типа кривой и значения параметра F04.00 (настройка кривой U/f) Для индивидуальных настроек кривой U/f изменить значения параметров F04.10-F04.19
		Потеря фазы входного напряжения	Проверить цепи для устранения потери фазы
E.OL3	Перегрузка 2 преобразователя частоты	Чрезмерная нагрузка	Уменьшить нагрузку. Обеспечить защиту от сверхтока электродвигателя
		Слишком маленькое время разгона или торможения	Увеличить значения параметров F01.22 (время разгона), F01.23 (время торможения)
		Слишком большое усиление крутящего момента	Уменьшить значения параметра F04.01 (увеличение крутящего момента)
		Некорректная настройка кривой U/f	Выбрать соотношение U/f за счет установки соответствующего типа кривой и значения параметра F04.00 (настройка кривой U/f) Для индивидуальных настроек кривой U/f изменить значения параметров F04.10-F04.19
		Потеря фазы входного напряжения	Проверить цепи для устранения потери фазы
E.ILF	Обрыв фазы на входе преобразователя частоты	Нет электрического контакта на клеммах преобразователя	Затянуть винт и перезапустить
		Отклонение питающего напряжения	Обеспечить питающее напряжение в соответствии с требуемым диапазоном. Проверить контактор цепи питания
		Дисбаланс напряжения трехфазной цепи	Проверить питающее напряжение
Примечание: в параметре F10.20 десятичный разряд отвечает за включение функции определения пропадания фазы питающего напряжения			
E.OLF	Обрыв фаз на выходе преобразователя частоты	Пропадание двух или трех фаз в выходной цепи преобразователя частоты	Проверить состояние кабелей к электродвигателю. Проверять затяжку винтов
		Повреждение электродвигателя	Измерить сопротивление между кабелями электродвигателя и заменить электродвигатель
		Низкая мощность электродвигателя	Сбросить значение мощности электродвигателя
Примечание: в параметре F10.20 десятичный разряд отвечает за включение функции определения пропадания фазы питающего напряжения			

E.OLF1	Обрыв фазы U	Разрыв фазы U в выходной цепи преобразователя частоты	Проверить кабель фазы U к электродвигателю. Проверить затяжку винта выходной клеммы
		Повреждение электродвигателя	Измерить сопротивление между кабелями электродвигателя и заменить электродвигатель
		Низкая мощность электродвигателя	Сбросить значение мощности электродвигателя
E.OLF2	Обрыв фазы V	Разрыв фазы V в выходной цепи преобразователя частоты	Проверить кабель фазы V к электродвигателю. Проверить затяжку винта выходной клеммы
		Повреждение электродвигателя	Измерить сопротивление между кабелями электродвигателя и заменить электродвигатель
		Низкая мощность электродвигателя	Сбросить значение мощности электродвигателя
E.OLF3	Обрыв фазы W	Разрыв фазы W в выходной цепи преобразователя частоты	Проверить кабель фазы W к электродвигателю. Проверить затяжку винта выходной клеммы
		Повреждение электродвигателя	Измерить сопротивление между кабелями электродвигателя и заменить электродвигатель
		Низкая мощность электродвигателя	Сбросить значение мощности электродвигателя
E.ON1	Перегрев модуля выпрямителя	Слишком высокая температура окружающей среды	Снизить температуру окружающей среды
		Чрезмерная нагрузка	Снизить нагрузку
		Неисправность вентилятора	Проверить работу вентилятора. В случае неисправности – заменить
E.ON2	Перегрев модуля IGBT	Слишком высокая температура окружающей среды	Снизить температуру окружающей среды
		Чрезмерная нагрузка	Снизить нагрузку. Уменьшить значение параметра F01.40
		Неисправность вентилятора	Проверить работу вентилятора. В случае неисправности – заменить
E.EF	Внешняя ошибка	Наличие сигнала неисправности на многофункциональных входных клеммах	Устранить причину внешней неисправности
Примечание: Обнаружение внешней неисправности может быть реализовано различной комбинацией клемм X с параметрами F05.00-F05.09.			
E.CE	Ошибка связи по Modbus	Неисправность кабеля (короткое замыкание, обрыв)	Проверить состояние кабеля
		Некорректная передача данных в результате действия помех	Проверить состояние всех заземляющих проводников. Заменить экранированный кабель связи
Примечание: неисправность отображается при получении некорректных данных и превышении времени, установленного в параметре F12.06. Работа электродвигателя распознается при выявлении неисправности функцией параметра F12.07			

E.HAL1	Смещение ноля фазы U	Помехи вызывают некорректное измерение тока фазы U	Проверить заземление всей электроустановки
		Неисправность электронных компонентов преобразователя частоты	Запросить техническую поддержку от производителя
E.HAL2	Смещение ноля фазы V	Помехи вызывают некорректное измерение тока фазы V	Проверить заземление всей электроустановки
		Неисправность электронных компонентов преобразователя частоты	Запросить техническую поддержку от производителя
E.HAL3	Смещение ноля фазы W	Помехи вызывают некорректное измерение тока фазы W	Проверить заземление всей электроустановки
		Неисправность электронных компонентов преобразователя частоты	Запросить техническую поддержку от производителя
E.HAL	Ошибка обнаружения трехфазного тока	Помехи вызывают некорректные измерения токов фаз	Проверить заземление всей электроустановки
		Короткое замыкание в выходной цепи	Проверить кабели к электродвигателю
		Недостаточная затяжка винтов выходных клемм	Затянуть винт выходной клеммы
		Неисправность электронных компонентов преобразователя частоты	Запросить техническую поддержку от производителя
E.SG	Короткое замыкание на землю	Старение изоляции или разрушение электродвигателя	Измерить сопротивление обмоток электродвигателя и заменить электродвигатель в случае повреждения или ухудшения изоляции
		Большая утечка тока вследствие большой распределенной емкости между кабелями выходной цепи и землей	Уменьшить несущую частоту, если длина кабеля больше 100 м
		Неисправность электронных компонентов преобразователя частоты	Запросить техническую поддержку от производителя
Примечание: неисправность отображается как E.SGxx. Когда xx меньше 32, короткое замыкание на землю имеет фаза U, когда больше 32 – фаза V.			
E.FSG	Короткое замыкание вентилятора	Вентилятор преобразователя частоты поврежден	Если неисправность не исчезла после включения-выключения питания, то необходимо запросить техническую поддержку от производителя
E.PID	Обрыв обратной связи ПИД-регулятора	Обнаружение отсутствия сигнала обратной связи из-за некорректно настроенных параметров	Настроить параметры F13.27, F13.28 и F13.26
		Неправильное подключение датчика	Проверить правильность подключения ПИД-регулятора
		Датчик сигнала обратной связи неисправен	Проверить состояние датчика

		Вход обратной связи ПИД-регулятора платы управления неисправен	Запросить техническую поддержку от производителя
<p>Примечание: отсутствие сигнала обратной связи распознается при значениях вне диапазона, образованного параметрами F13.27 и F13.28 в течение времени, установленного в параметре F13.28. Поведение при выявлении неисправности задается функцией параметра F13.25.</p>			
E.EEP	Ошибка хранилища параметров	Влияние помех при чтении и записи параметров	Произвести повторное чтение и запись параметров после устранения помех
		Неисправность микросхемы ЭСПЗУ	Если неисправность не исчезла после включения-выключения питания, то необходимо запросить техническую поддержку от производителя
E.BRU	Ошибка тормозного модуля	Низкое значение сопротивления тормозного резистора	Заменить на резистор с большим сопротивлением
		Неисправность тормозного модуля	Запросить техническую поддержку от производителя
E.COP	Ошибка копирования параметров	Неисправность связи	Проверить подключение панели управления к преобразователю. Отключить, а затем подключить разъем. Повторить копирование
		Модель преобразователя или версия ПО не соответствует параметрам, сохраненным в панели управления	Скопируйте параметры перед загрузкой в преобразователь
		Неисправность компонентов панели управления	Заменить панель управления. Запросить техническую поддержку от производителя
E.TE1	Неисправность при автоматической адаптации электродвигателя	Выходной ток преобразователя частоты принимает значения вне разрешенного диапазона	Проверить подключение кабелей электродвигателя
E.IAE	Ошибка автоподстройки двигателя	Ошибка при определении начального угла	Проверьте корректность параметров электродвигателя
E.PST	Ошибка автоподстройки синхронного двигателя	Выход из синхронизма	Проверьте корректность параметров электродвигателя
E.DEF	Превышение отклонения по скорости	Чрезмерная нагрузка	Снизить нагрузку
		Слишком низкие значения времени разгона и торможения	Увеличить значения параметров F01.22 (время разгона) и F01.23 (время торможения)
		Некорректные настройки обнаружения отклонения скорости	Настроить параметры F10.41 (предел обнаружения отклонения скорости) и F10.42 (задержка срабатывания при обнаружении отклонения скорости)
		Включен электромагнитный тормоз электродвигателя	Отключить электромагнитный тормоз

<p>Примечание: процентное отношение скорости электродвигателя к значению параметра F01.10 (максимальная частота) больше, чем параметр F10.41 (предел обнаружения отклонения скорости). Неисправность отображается по истечении времени, заданного параметром F10.42 (задержка срабатывания при обнаружении отклонения скорости).</p> <p>Параметр F10.40 (действия при чрезмерном отклонение скорости) отвечает за активацию обнаружения неисправности и режим работы электродвигателя во время неисправности</p>			
E.SPD	Ошибка превышения по скорости	Некорректные настройки параметров, относящихся к определению скорости	Настроить параметры F10.44 и F10.45
<p>Примечание: процентное отношение скорости электродвигателя к значению параметра F01.10 (максимальная частота) больше, чем параметр F10.44. Неисправность отображается по истечении времени, заданного параметром F10.</p> <p>Параметр F10.43 (действия при чрезмерном отклонение скорости) отвечает за активацию обнаружения неисправности и режим работы электродвигателя во время неисправности</p>			
E.LD1	Защита нагрузки 1	Неисправность, связанная с работой установки, например поломка ременного шкива	Проверить механизм и устранить причину неисправности
		Некорректная настройка параметров предупреждения о перегрузке 1	Настроить параметры F10.33 (граница срабатывания предупреждения о перегрузке 1) и F10.34 (задержка срабатывания предупреждения о перегрузке 1)
<p>Примечание: неисправность отображается при превышении выходным током преобразователя частоты значения F10.33 (граница срабатывания предупреждения о перегрузке 1) в течение времени большим, чем значение параметра F10.34 (задержка срабатывания предупреждения о перегрузке 1).</p> <p>Режим работы электродвигателя при обнаружении неисправности может быть выбран с помощью параметра F10.32 (Настройка предупреждения при перегрузке)</p>			
E.LD2	Защита нагрузки 2	Неисправность, связанная с работой установки, например поломка ременного шкива	Проверить механизм и устранить причину неисправности
		Некорректная настройка параметров предупреждения о перегрузке 2	Настроить параметры F10.35 (граница срабатывания предупреждения о перегрузке 1) и F10.36 (задержка срабатывания предупреждения о перегрузке 1)
<p>Примечание: неисправность отображается при превышении выходным током преобразователя частоты значения F10.35 (граница срабатывания предупреждения о перегрузке 2) в течение времени большим, чем значение параметра F10.36 (задержка срабатывания предупреждения о перегрузке 2).</p> <p>Режим работы электродвигателя при обнаружении неисправности может быть выбран с помощью параметра F10.32 (Настройка предупреждения при перегрузке)</p>			
E.CPU	Превышение времени ожидания процессора	Сильное воздействие помех на микросхему	Устранить влияние источника помех. Выключить и перезапустить
		Неисправность микросхемы	Запросить техническую поддержку от производителя
E.LOC	Блокировка микросхемы	Версия ПО не поддерживается платой управления	Запросить техническую поддержку от производителя
<p>Примечание: действие, выполняемое при обнаружении данной неисправности, может быть задано при помощи параметра F12.50 [Обработка обрыва связи с опциональной платой], задается сотнями первого разряда.</p>			

E.CP1	Ошибка компаратора 1	Отслеживаемое значение 1, установленное параметром F06.50 [Выбор параметра компаратора для отслеживания 1], превышает F06.51 [Верхний предел компаратора 1] и F06.52 [Верхний предел компаратора 1].	Проверьте величину отслеживаемого параметра 1, чтобы устранить причину.
Примечание: Режим работы при обнаружении данной неисправности может быть задан при помощи параметра F06.54 [Настройка сигнала неисправности компаратора 1].			
E.CP2	Ошибка компаратора 2	Отслеживаемое значение 2, установленное параметром F06.55 [Выбор параметра компаратора для отслеживания 2], превышает F06.56 [Верхний предел компаратора 1] и F06.57 [Верхний предел компаратора 1].	Проверьте величину отслеживаемого параметра 2, чтобы устранить причину.
Примечание: Режим работы при обнаружении данной неисправности может быть задан при помощи параметра F06.59 [Настройка сигнала неисправности компаратора 2].			
E.DAT	Ошибка установки параметра	Ошибка задания значения параметра.	Установите значение параметра в соответствии с заданным диапазоном параметров.

6.5 Предупреждение

При появлении предупреждения преобразователь может продолжать работу. В следующей таблице 6-5 объясняются причины сбоя и соответствующие меры решения.

Примечание: Если причина возникновения предупреждения пропадает, то предупреждение автоматически сбрасывается.

Таблица 6-5 Действия при возникновении предупреждений

Код	Описание	Причина	Решение
A.LU1	Пониженное напряжение в отключенном состоянии	Входное напряжение питания слишком низкое	Увеличьте входное напряжение питания
		Отключение или просадка напряжения питания	Убедитесь, что проводка главной цепи исправна
		Входная клемма входного источника питания ослаблена	Затяните клеммную колодку силовой цепи
		Старение конденсатора главной цепи преобразователя	Обратитесь за технической поддержкой
Примечание: присутствие A.LU1 нормально при отключении питания из-за длительного времени разряда конденсатора при выключенном преобразователе			
A.OU	Повышенное напряжение в отключенном состоянии	Входное напряжение питания слишком высокое	Уменьшите напряжение питания до указанного диапазона
		Выход преобразователя или двигателя на короткое замыкание	Проверьте проводку главной цепи, чтобы исключить короткое замыкание.
		Импульсное напряжение, смешанное с входным напряжением	Добавьте реактора на стороне входа
Примечание: Это предупреждение выдается, когда напряжение на шине превышает пороговое значение. Значения перенапряжения составляет 820 В для трехфазного ввода и 400 В для однофазного ввода			
A.ILF	Обрыв фазы на входе преобразователя частоты	Клемма главной цепи преобразователя ослаблена	Затяните клеммную колодку главной цепи
		Колебания входного напряжения слишком большие	Улучшите источник питания, чтобы он соответствовал номинальному напряжению инвертора. Если нет проблем с источником питания главной цепи, проверьте, нет ли проблем с электромагнитным контактором на стороне главной цепи.
		Несимметрия трехфазного напряжения	Проверьте, нет ли проблем с входным напряжением, и устраните несимметрию мощности.
Примечание: Десятки F10.20 [Выбор защиты от обрыва входной и выходной фаз] определяют, следует ли включить функцию обнаружения предупреждения об обрыве входной фазы			
A.PID	Обрыв обратной связи ПИД-регулятора	Параметры, связанные с обнаружением отключения ПИД-регулятора, установлены неправильно	Настройте F13.27 [Верхний предел обнаружения обрыва провода], F13.28 [Нижний предел обнаружения обрыва провода] и F13.26 [Время обнаружения обрыва провода]
		Неправильное подключение обратной связи ПИД-регулятора	Убедитесь, что проводка обратной связи ПИД-регулятора исправна
		Неисправен датчик обратной связи ПИД-регулятора	Проверьте исправность датчика
		Вход преобразователя частоты неисправен	Обратитесь за технической поддержкой
Примечание: Вход обратной связи ПИД-регулятора находится за пределами диапазона, установленного параметрами F13.27 [Верхний предел обнаружения отключения] и F13.28 [Нижний предел обнаружения отключения], и сообщается после превышения значения настройки F13.26 [Время обнаружения отключения].			

Ошибка. Режим работы двигателя может быть определен, когда ошибка обнаружена с помощью F13.25 [Обработка отключения обратной связи ПИД-регулятора]			
A.EEP	Предупреждение об ошибке в чтении и записи параметров	Помехи при чтении или записи параметров во время работы EEPROM	Повторное считывание и запись параметров после проверки и устранения источников помех
A.DEF	Превышение в отклонении скорости вращения	Перегрузка	Снизьте нагрузку
		Время ускорения и торможения слишком маленькое	Увеличьте F01.22, F01.23 [время ускорения и торможения]
		Неправильная настройка параметров обнаружения отклонения скорости	Отрегулируйте F10.41 [порог обнаружения отклонения скорости] и F10.42 [время обнаружения отклонения скорости]
		Включен электромагнитный тормоз электродвигателя	Отпустите тормоз
Примечание: Процент выходной скорости двигателя относительно F01.10 [максимальная частота] больше, чем F10.41 [порог обнаружения отклонения скорости], и о ошибке сообщается после F10.42 [время обнаружения отклонения скорости]. Это обнаружение ошибки можно включить с помощью F10.40 [Действие защиты от большом отклонения скорости], и можно установить режим работы двигателя при обнаружении ошибки			
A.SPD	Неверная скорость вращения	Неправильная установка параметров, связанных с быстрым обнаружением	Отрегулируйте F10.44 [Порог обнаружения превышения скорости] и F10.45 [Время срабатывания защиты от превышения скорости]
Примечание: Процент выходной скорости двигателя по отношению к F01.10 [максимальная частота] больше, чем F10.44 [порог обнаружения превышения скорости], и об ошибке сообщается после F10.45 [время обнаружения превышения скорости]. Это обнаружение ошибки может быть включено с помощью F10.43 [Защита от превышения скорости] и можно установить режим работы двигателя при обнаружении ошибки			
A.CE	Ошибки в работе ModBus	Неисправность кабеля связи, например, короткое замыкание, отключение и т. д	Проверьте подключение кабеля ModBus
		Коммуникационные данные являются аномальными из-за помех	Проверьте подключение экрана кабеля, замените кабель
Примечание: Об этой ошибке сообщается после того, как данные связи введены неправильно и превышают время, установленное параметром F12.06 [Тайм-аут связи Modbus]. Режим работы двигателя может быть определен при обнаружении этой ошибки с помощью F12.07 [Обработка отключения связи]			
A.ON1	Перегрев модуля	Слишком высокая температура окружающей среды	Уменьшите температуру окружающей среды преобразователя
		Перегрузка	Снизьте нагрузку
		Отказ вентилятора	Проверьте, исправно ли работает вентилятор. Если вентилятор неисправен, вам необходимо заменить вентилятор, а затем включить питание
Примечание: Когда температура модуля превышает F10.25 [уровень обнаружения предупреждения о перегреве преобразователя], выдается предупреждение. Если температура модуля продолжает расти, сработает ошибка перегрева E.ON1			
A.RUN1	Конфликт команд запуска	Одновременно активны сигналы пуска и внешнего останова	Перезапуск после снятия внешнего стоп-сигнала
A.RUN2	Защита от дискретной команды запуска с толчком	Сигнал запуска с толчком активен при активной защите от перезапуска	Сначала отмените команду терминала толчкового режима, а затем повторно дайте команду запуска толчкового режима

A.RUN3	Защита от дискретной команды пуск	Сигнал запуска активен при активной защите от перезапуска	Сначала отмените команду терминала и повторно дайте команду запуска
A.PA2	Потеря соединения с панелью управления	Имеется сильный источник помех, вызывающий проблемы с передачей данных	Устраните источник помех
		Внешняя проводка панели управления повреждена или отсоединена	Проверьте, есть ли проблема с подключением внешней панели управления, повторно подключите панель управления, если не можете решить проблему, обратитесь в техническую поддержку
A.CP1	Предупреждение о выходном значении компаратора 1	Контрольное значение 1, установленное параметром F06.50 [Выбор контроля компаратора 1], превышает F06.51 [Верхний предел компаратора 1] и F06.52 [Верхний предел компаратора 1]	Проверьте состояние контрольного значения 1 и устраните причину предупреждения
Примечание: Режим работы двигателя при обнаружении отказа можно установить с помощью F06.54 [Настройка аварийного сигнала компаратора 1]			
A.CP2	Предупреждение о выходном значении компаратора 2	Контрольное значение 2, установленное параметром F06.55 [Выбор контроля компаратора 2], превышает F06.56 [Верхний предел компаратора 2] и F06.57 [Верхний предел компаратора 2]	Проверьте состояние контрольного значения 2 и устраните причину предупреждения
Примечание: Режим работы двигателя при обнаружении отказа можно установить с помощью F06.59 [Настройка аварийного сигнала компаратора 2]			

6.6 Способ сброса неисправности

Если преобразователь частоты неисправен и перестал работать, пожалуйста, выполните следующие действия, чтобы выяснить причину и перезапустить преобразователь частоты.

При возникновении неисправности преобразователь частоты отключается.



Наденьте защитные очки, чтобы защитить глаза перед выполнением технического обслуживания, ремонта или замены преобразователя частоты.



Не перезапускайте преобразователь частоты и не включайте периферийное оборудование: двигатель, автоматы и т. д. – в течение 5 минут, если перегорел предохранитель или сработал дифференциальный автоматический выключатель, обнаружив ток утечки. Пожалуйста, проверьте подключение и номинальную мощность двигателя, выясните причину отключения, если вы не можете обнаружить причину, пожалуйста, обратитесь в отдел технической поддержки, в противном случае неисправность может привести к несчастному случаю или повреждению преобразователя частоты.

Используйте внешний источник питания 24 В для питания цепи управления.

Уточните код ошибки, отображаемый на панели управления, и параметры рабочего режима преобразователя частоты при возникновении неисправности с помощью параметров отслеживания неисправностей C01-xx.

Обратитесь к разделу «Устранение неполадок», чтобы устранить причину.

Примечание:

1. С помощью C01-00 [Диагностическая информация о текущей неисправности] вы можете определить, в чем заключается неисправность, а также причину аварийного отключения. Вы можете определить, какое было состояние преобразователя частоты (значения частоты, тока, напряжения и др.) при возникновении текущей неисправности при помощи C01-01...C01-09.
2. С помощью C01-10 [Диагностическая информация о последней неисправности] вы можете определить, когда в последний раз происходило аварийное отключение. Вы можете определить состояние преобразователя частоты (значения частоты, тока, напряжения и др.), когда произошла последняя неисправность при помощи C01-11...C01-19.
3. Если неисправность все еще сохраняется после включения питания, пожалуйста, устраните неисправность, а затем сбросьте сообщение о неисправности.

Возникла неисправность, но преобразователь частоты не выключен

1. Уточните код ошибки, отображаемый на панели управления.
2. Обратитесь к разделу об устранении неполадок, чтобы устранить причину.
3. Выполните процедуру сброса сообщения о неисправности.

Сброс сообщения о неисправности

После возникновения неисправности, чтобы вернуть преобразователь частоты в нормальное состояние, вам необходимо сбросить сообщение о неисправности после устранения причины. Существует три метода сброса сообщений о неисправности, а именно

1. Нажать кнопку останова/сброса на панели управления.
2. Активация цифрового входа, настроенного на функцию сброса.
3. Перезапустить преобразователь частоты.

6.7 Устранение неполадок без использования панели управления

Если код неисправности или код ошибки не отображается на панели управления, но работа преобразователя частоты или двигателя является ненормальной, пожалуйста, ознакомьтесь с содержанием данного раздела и примите соответствующие меры.

Таблица 6-7.1 Невозможно изменить параметры

Причина	Решение
Изменение параметров, которые не могут быть изменены в процессе работы.	Для изменения таких параметров необходимо остановить преобразователь частоты.
Изменение параметров, которые доступны только для чтения.	Параметры, доступные только для чтения, не могут быть изменены.

Таблица 6-7.2 Подача команды запуска не приводит к пуску двигателя

Причина	Решение
Неверно задан канал подачи команды запуска.	Проверьте параметр F01.01 [Источник подачи сигнала запуска], чтобы определить источник подачи команды запуска.
Неверная настройка параметра задания частоты привела к тому, что частота равна 0.	Проверьте параметр F01.02 [Источник задания частоты], чтобы убедиться, что источник задания частоты указан верно.
Подан сигнал аварийного останова.	Прекратите подачу сигнала аварийного останова.

Неправильное подключение клемм, когда клемма используется в качестве канала подачи команды запуска.	Убедитесь, что подключение клемм схемы управления выполнено правильно. Проверьте состояние входных клемм при помощи параметра C00-14 [Состояние входных клемм].
Задана слишком маленькое значение частоты.	Проверьте, превышает ли C00-00 [Заданная частота] значение F01.13 [Нижний предел частоты].

Таблица 6-7.3 Направление вращения двигателя противоположно поданной команде

Причина	Решение
Неверное подключение кабеля двигателя.	Убедитесь, что подключение преобразователя частоты и двигателя выполнено правильно. Измените подключение любых двух фаз двигателя U, V, W.
Неверно задано направление вращения двигателя.	Убедитесь, что подключение преобразователя частоты и двигателя выполнено правильно. Измените параметр F07.05 [Выбор направления вращения], чтобы настроить направление вращения.

Таблица 6-7.4 Двигатель вращается только в одном направлении

Причина	Решение
Запрещено изменение направления вращения двигателя.	Измените параметр F07.05 [Выбор направления вращения], чтобы настроить направление вращения.

Таблица 6-7.5 Ненормальный перегрев двигателя

Причина	Решение
Чрезмерная нагрузка.	Уменьшите нагрузку. Замените используемый двигатель на двигатель большей мощности.
Длительная работа на очень низкой скорости.	Измените скорость. Замените используемый двигателем на двигатель, способный работать с преобразователем частоты и обладающий для этого необходимыми характеристиками.
Задан режим векторного управления, но не выполнена адаптация к двигателю.	Проведите автоматическую адаптацию преобразователя частоты к двигателю. Измените режим управления на U/f, если это возможно.
Вентилятор охлаждения двигателя покрыт чрезмерным количеством пыли, что приводит к заклиниванию или отключению вентилятора.	Почистите вентилятор охлаждения. Возможно, необходимо повышение уровня чистоты окружающей среды.

Таблица 6-7.6 Не запускается в соответствии с установленным временем разгона/торможения

Причина	Решение
Чрезмерная нагрузка.	Уменьшите нагрузку. Замените используемый двигатель на двигатель большей мощности.
Выходной ток достиг предела тока.	Уменьшите нагрузку. Замените используемый двигатель на двигатель большей мощности.
Заданное время разгона/торможения слишком мало.	Увеличьте значение параметров F01.22, F01.23 [Время разгона и торможение].

Неправильная настройка параметров характеристик двигателя	Настройте параметр F04.00 [Выбор кривой U/f], убедитесь, что выбрана кривая U/f, соответствующая характеристикам двигателя. Проведите автоматическую адаптацию преобразователя частоты к двигателю (с вращением двигателя).
Задан режим векторного управления, но не выполнена адаптация к двигателю.	Выполните автоматическую адаптацию преобразователя частоты к двигателю. Измените режим управления на U/f, если это возможно.

Таблица 6-7.7 Значительное различие между скоростью двигателя и заданной частотой

Причина	Решение
Неправильно заданы коэффициент масштабирования и смещение адреса аналогового входа, передающего команду задания частоты.	Проверьте, соответствует ли значение параметра клемме аналогового входа. Клемма аналогового входа 1: F05.40~F05.44 [Параметры, связанные с клеммой аналогового входа 1] Клемма аналогового входа 2: F05.45~F05.49 [Параметры, связанные с клеммой аналогового входа 2]
Неверно выбран источник задания частоты.	Проверьте параметр F01.07 [Выбор источника задания частоты], чтобы убедиться, что источник задания частоты выбран верно.

Таблица 6-7.8 Механические вибрации и рывки при вращении двигателя

Причина	Решение
Задание частоты происходит по внешнему аналоговому каналу.	Проверьте, не влияют ли помехи на внешний канал задания частоты. Попробуйте изолировать кабель главной цепи и кабель цепи управления. Кабель передачи сигналов цепи управления должен состоять из экранированных проводов или многожильных проводов. Увеличьте значение постоянной времени фильтра аналогового входа.
Расстояние проводки между инвертором и двигателем слишком велико.	Сведите к минимуму длину провода.
Недостаточная настройка параметров ПИД-регулятора	Повторно настройте параметры группы F13.xx [Параметры настройки ПИД-регулятора]

Таблица 6-7.9 Выходная частота не достигает заданного задания

Причина	Решение
Значение задаваемой частоты находится в диапазоне частот, которые пропускаются.	Настройте параметры F07.44, F07.46 [Пропускаемая частота 1, 2] и F07.45, F07.47 [Амплитуда пропуска частоты частоты 1, 2] Примечание: Когда активирован пропуск частот, выходная частота не изменяется в пределах диапазона частот, которые пропускаются.
Заданная частота превышает заданный верхний предел частоты.	Обратитесь к параметру F01.11 [Выбор источника задания верхнего предела частоты] и убедитесь, что настройка верхнего предела частоты верна.

7 Техническое обслуживание

Для обеспечения максимальной продолжительности эксплуатации преобразователя частоты необходимо регулярно проводить профилактические осмотры и техническое обслуживание.

Осмотр включает в себя следующие проверки:

1. Проверка условий окружающей среды: температура, влажность и уровень запыленности воздуха должны соответствовать требованиями, указанным в п.9.1 настоящего руководства
2. Проверка на отсутствие посторонних шумов и вибраций: работа элементов преобразователя частоты (вентиляторов охлаждения, моторного дросселя и пр.) не должна сопровождаться нехарактерными звуками и вибрационными колебаниями
3. Проверка на отсутствие посторонних запахов: при работе преобразователя частоты не должно быть запаха горячей изоляции, пластика и пр.



При выявлении несоответствий, работу преобразователя частоты необходимо немедленно прекратить. Для исправления несоответствий по п. 2-3 необходимо обратиться к сертифицированному сервисному партнеру VEDAVFD.

Регулярные профилактические осмотры проводятся в порядке, указанном в Таблице 7-1.

Работы допускается проводить обслуживающему персоналу, имеющему необходимую квалификацию и ознакомленному с эксплуатационной документацией на преобразователь частоты.

Рекомендуется привлекать для проведения технического обслуживания сотрудников сертифицированного сервисного партнера VEDAVFD.



Перед работами, требующими открытия дверей шкафов, преобразователь частоты должен быть полностью отключен от питающей сети с обеспечением видимого разрыва цепи питания.



Персонал, проводящий работы, должен использовать средства защиты: обувь с изолированной подошвой и изолирующие перчатки. Все работы должны выполняться одной рукой.



Запрещается касаться любых частей отключенного преобразователя частоты, не удостоверившись, что такие части не находятся под напряжением и не нагреты до высокой температуры.

Таблица 7.1 Список проверок при профилактическом осмотре

	Наименование проверки	Контрольное значение	Периодичность работ
1	Проверка вентиляторов охлаждения	Свободное вращение крыльчатки; стабильность воздушного потока; отсутствие повышенного низкочастотного шума и пр.	1 раз в 6 месяцев
2	Проверка силовых элементов	Отсутствие загрязнений, следов коррозии, следов горения, подтеков, повреждений компонентов	1 раз в 6 месяцев
3	Проверка печатных плат	Отсутствие загрязнений, следов коррозии, следов горения, подтеков, деформации, повреждений компонентов	1 раз в 6 месяцев

4	Проверка кабельных соединений	Отсутствие повреждений и изменения цвета изоляции. Отсутствие соединений с некачественным электрическим/оптическим контактом	1 раз в 6 месяцев
5	Проверка крепежных соединений	Отсутствие незатянутых соединений	1 раз в 6 месяцев

*При высоком уровне загрязнения окружающего воздуха проверку необходимо проводить 1 раз в месяц.

Техническое обслуживание проводится по результатам профилактического осмотра и включает в себя мероприятия, приведенные в Таблице 7-2

Работы допускается проводить обслуживающему персоналу, имеющему необходимую квалификацию и ознакомленному с эксплуатационной документацией на преобразователь частоты.

Для ремонта или замены неисправных элементов необходимо обращаться к сертифицированным сервисным партнерам VEDAVFD.



Перед проведением работ по техническому обслуживанию преобразователь частоты должен быть полностью отключен от питающей сети с обеспечением видимого разрыва цепи питания.



На клеммах преобразователя частоты может сохраняться опасное напряжение даже при отключенном электрическом питании. Убедитесь, что с момента отключения питания прошло время не меньшее, чем указано в предупреждающей надписи на корпусе преобразователя частоты, прежде чем начинать работы.



Персонал, проводящий работы, должен использовать средства защиты: обувь с изолированной подошвой и изолирующие перчатки.

Все работы должны выполняться одной рукой.



Запрещается касаться любых частей отключенного преобразователя частоты, не удостоверившись, что такие части не находятся под напряжением и не нагреты до высокой температуры.

Необходимо соблюдать осторожность при очистке элементов преобразователя частоты для недопущения их повреждения.

Таблица 7.2 Список работ по техническому обслуживанию

	Наименование работ	Описание
1	Очистка печатных плат	При легком загрязнении использовать кисточку с мягким ворсом. При более сильном – использовать специализированные моющие составы.
2	Восстановление кабельных соединений	Для очистки контактных площадок, изоляторов и изоляции кабелей использовать изопропиловый спирт
3	Протяжка крепежных соединений	Проверить моменты затяжки основных соединений динамометрическим ключом для характерного щелчка для резьбовых соединений (крепеж силовых ячеек) и соединений винт-гайка
4	Ремонт или замена неисправных элементов	Обратитесь в сервисную службу

8. Обмен данными по Modbus RTU

8.1 Меры безопасности



Пожалуйста, обратите внимания на информацию, содержащуюся в этой главе. Несоблюдение предупреждений, приведенных в данной главе, может привести к серьезным травмам или смерти. ООО «ВЕДА МК» не несёт ответственности за любой ущерб или повреждение оборудования причинённый по причине несоблюдения предупреждений.

8.2 Связь по протоколу MODBUS



Параметр F11.30 определяет способ управления преобразователем частоты (MODBUS/панель управления. Этот параметр не может быть сброшен изменением параметра F00.03. При использовании одного из режимов управления необходимо отключить неиспользуемое устройство управления (MODBUS/панель управления) аппаратно.

Преобразователь частоты VF-51 оснащен интерфейсом RS485 и может быть подключен в качестве slave устройства для работы по протоколу MODBUS. Управление преобразователем частоты по протоколу MODBUS может быть осуществлено ПК, ПЛК, преобразователем частоты с установкой «master» или другим устройством, поддерживающим протокол MODBUS. С помощью протокола MODBUS можно задавать преобразователю частоты команды управления, задавать выходную частоту и так далее.

8.3 Настройка master/slave

Передача данных по протоколу MODBUS осуществляется следующим образом: master устройство отправляет запросы, slave устройства отвечает на запросы. Предварительно всем slave устройствам сети назначается адрес. Master устройство указывает в пакете данных адрес устройства, которому адресована исходящая команда.

8.4 Спецификация

Таблица 8-4 Спецификация MODBUS

Параметр	Описание
Интерфейс	RS485 (Для подключения по RS232 необходимо использовать конвертер RS232/RS485)
Способ синхронизации	Асинхронная передача данных
Передача данных	Скорость передачи данных: 1200, 2400, 4800, 9600, 19200, 38400, 57600 bps
	Количество бит данных: 8
	Контроль четности: odd, even, отключен.
Протокол	Количество стоповых бит: 1 (с контролем четности) 2 (без контроля четности)
	MODBUS RTU

8.5 Формат пакета

Для протокола MODBUS RTU новый пакет должен начинаться с паузы длиной не менее $3.5 \cdot T_c$ времени передачи байта (T_c). В составе пакета передается адрес slave устройства, команда, данные, контрольная сумма. Структура пакета представлена на рис 8

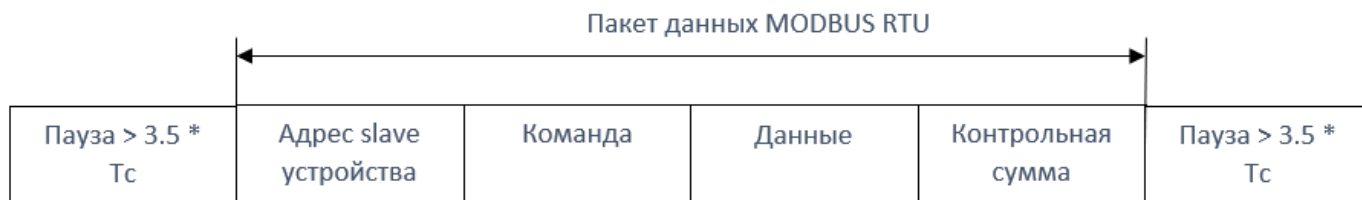


Рис 8-5 Структура пакета MODBUS RTU

Адрес slave устройства

Адрес устройства может быть от 0 до 247 (в десятичном формате). Если в поле адреса передается 0, то все slave устройства принимают команду к исполнению. В этом случае slave устройства не отправляют ответ.

Команда

Таблица 8-5 Коды команд

Код	Действие
03H	Чтение параметров slave устройства
06H	Запись параметров slave устройства
08H	Проверка соединения

Данные

Данные включают в себя номер параметра преобразователя частоты и данные для чтения или записи (в зависимости от команды) параметра с указанным номером.

Контрольная сумма

Стандарт MODBUS предполагает два варианта проверки пакета на ошибки: контроль четности используется для проверки одного символа, CRC используется для проверки целостности пакета.

1 Контроль четности

Пользователь может настроить odd или even контроль четности или отключить его.

Если используется контроль четности odd, то к каждому байту добавляется дополнительный бит таким образом, чтобы количество бит равных 1 было нечетным. Если используется контроль четности even, то к каждому байту добавляется дополнительный бит таким образом, чтобы количество бит равных 1 было четным.

Если контроль четности отключен, то проверка не выполняется и проверочный бит используется как второй стоп-бит.

2 CRC-16 (Cyclic Redundancy Check)

В кадре MODBUS RTU передается контрольная сумма всех байт пакета, рассчитанная по алгоритму CRC-16. Поле контрольной суммы состоит из двух байт. Это число рассчитывается передающим устройством и добавляется в пакет данных. Принимающее устройство пересчитывает значение CRC и сравнивает его

с содержащимся в полученном пакете данных. Если число, рассчитанное принимающим устройством и число, содержащееся в пакете данных, не совпадает, то принимающее устройство определяет наличие ошибки передачи данных.

Вычисление контрольной суммы CRC-16

При расчете контрольной суммы в каждом байте используются только биты данных, стартовый, стоповый и бит контроля четности игнорируются.

1. Первоначально значение контрольной суммы инициализируется числом 0xFFFF.
2. Выполняется операция XOR первого бита пакета с текущим значением контрольной суммы
3. Контрольная сумма сдвигается вправо на один разряд, старший бит устанавливается в 0
4. Если бит сдвинутый из младшего разряда равен 1, то выполняется XOR значения контрольной суммы с числом 0xA001.
5. Пункты 3-5 повторяются для всех бит бита посылки
6. Пункты 2-5 повторяются для всех байт посылки

8.6 Примеры передаваемых команд

Код команды на чтение параметров slave устройства: 03H считывает N слов. (до 20 слов могут быть считаны одной командой)

Пример: если адрес slave устройства 01H, начальный адрес 2100H (C00.00). и считываются 3 последовательных слова, структура пакета будет следующей.

Таблица 8-6.1 Команда master устройства

Код	Действие
Start	Пауза не менее 3.5 * Tc
Slave Address	01H
Command Code	03H
Start address high	21H
Start address low	00H
Number of words high	00H
Number of words low	03H
CRC low	0FH
CRC high	F7H
End	Пауза не менее 3.5 * Tc

Таблица 8-6.2 Ответ slave устройства (нормальное функционирование)

Код	Действие
Start	Пауза не менее 3.5 * Tc
Slave Address	01H
Command Code	03H
Number of bytes low	06H
Data address 2100H high	13H
Data address 2100H low	88H
Data address 2101H high	00H
Data address 2101H low	00H
Data address 2102H high	00H
Data address 2102H low	00H
CRC low	C3H
CRC high	C9H
End	Пауза не менее 3.5 * Tc

Таблица 8-6.3 Ответ slave устройства (ненормальное функционирование)

Код	Действие
Start	Пауза не менее 3.5 * Tc
Slave Address	01H
Command Code	83H
Error code	04H
CRC low	40H
CRC high	F3H
End	Пауза не менее 3.5 * Tc

Код команды на запись параметров slave устройства: 06H записывает слово по указанному адресу и используется для изменения параметров преобразователя частоты

Пример: если 5000 (1388H) записывается по адресу 3000H устройства с slave адресом 1, структура пакета будет следующей.

Таблица 8-6.4 Команда master устройства

Код	Действие
Start	Пауза не менее 3.5 * Tc
Slave Address	01H
Command Code	06H
Write data address high	30H
Write data address low	00H
Data content high	13H
Data content low	88H
CRC low	8BH
CRC high	9CH
End	Пауза не менее 3.5 * Tc

Таблица 8-6.5 Ответ slave устройства (нормальное функционирование)

Код	Действие
Start	Пауза не менее 3.5 * Tc
Slave Address	01H
Command Code	06H
Write data address high	30H
Write data address low	00H
Data content high	13H
Data content low	88H
CRC low	8BH
CRC high	C9H
End	Пауза не менее 3.5 * Tc

Таблица 8-6.6 Ответ slave устройства (ненормальное функционирование)

Код	Действие
Start	Пауза не менее 3.5 * Tc
Slave Address	01H
Command Code	86H
Error code	01H
CRC low	83H
CRC high	A0H
End	Пауза не менее 3.5 * Tc

Код команды проверки соединения: 08H возвращает информацию, посланную master устройством. Используется для определения нормального функционирования передачи сигнала. Detection code и data могут иметь любое значение. Detection code не зависит от адреса параметра slave устройства.

Пример: если 5000 (1388H) записывается в 0000H detection code с slave адресом 1, структура пакета будет следующая.

Таблица 8-6.7 Команда master устройства

Код	Действие
Start	Пауза не менее 3.5 * Tc
Slave Address	01H
Command Code	08H
Detection code high	00H
Detection code low	00H
Data high	13H
Data low	88H
CRC low	EDH
CRC high	5DH
End	Пауза не менее 3.5 * Tc

Таблица 8-6.8 Ответ slave устройства (нормальное функционирование)

Код	Действие
Start	Пауза не менее 3.5 * Tc
Slave Address	01H
Command Code	08H
Detection code high	00H
Detection code low	00H
Data high	13H
Data low	88H
CRC low	EDH
CRC high	5DH
End	Пауза не менее 3.5 * Tc

Таблица 8-6.9 Ответ slave устройства (ненормальное функционирование)

Код	Действие
Start	Пауза не менее 3.5 * Tc
Slave Address	01H
Command Code	88H
Error code	06H
CRC low	06H
CRC high	10H
End	Пауза не менее 3.5 * Tc

8.7 Примеры передаваемых команд

Номер параметра преобразователя частоты служит адресом регистра (делится на две части - high byte и low byte). high byte определяет номер группы функций, low byte порядковый номер в группе.

Таблица 8-7.1 Назначение high byte в поле адреса

Номер группы параметра	Действие
F00 Параметры настройки среды	0x00xx (без сохранения в EEPROM) 0x10xx (с сохранением в EEPROM)
F01 Базовые настройки	0x01xx (без сохранения в EEPROM) 0x11xx (с сохранением в EEPROM)
F02 Параметры двигателя	0x02xx (без сохранения в EEPROM) 0x12xx (с сохранением в EEPROM)
F03 Векторное управление	0x03xx (без сохранения в EEPROM) 0x13xx (с сохранением в EEPROM)
F04 Управление в режиме U/f	0x04xx (без сохранения в EEPROM) 0x14xx (с сохранением в EEPROM)
F05 Входные клеммы	0x05xx (без сохранения в EEPROM) 0x15xx (с сохранением в EEPROM)
F06 Выходные клеммы	0x06xx (без сохранения в EEPROM) 0x16xx (с сохранением в EEPROM)
F07 Управление процессом работы	0x07xx (без сохранения в EEPROM) 0x17xx (с сохранением в EEPROM)
F08 Управление вспомогательными функциями 1	0x08xx (без сохранения в EEPROM) 0x18xx (с сохранением в EEPROM)
F09 Управление вспомогательными функциями 2	0x09xx (без сохранения в EEPROM) 0x19xx (с сохранением в EEPROM)
F10 Параметры защиты	0x0Axx (без сохранения в EEPROM) 0x1Axx (с сохранением в EEPROM)
F11 Параметры оператора	0x0Bxx (без сохранения в EEPROM) 0x1Bxx (с сохранением в EEPROM)
F12 Параметры связи	0x0Cxx (без сохранения в EEPROM) 0x1Cxx (с сохранением в EEPROM)
F13 ПИД-регулятор	0x0Dxx (без сохранения в EEPROM) 0x1Dxx (с сохранением в EEPROM)
F14 Профиль скорости	0x0Exx (без сохранения в EEPROM) 0x1Exx (с сохранением в EEPROM)

C00 Базовый мониторинг	0x2100
C01 Контроль ошибок	0x2200
C02 Контроль приложений	0x2300
C03 Контроль неисправностей	0x2400
Группа управления MODBUS	0x30xx or 0x20xx
Коммуникационная группа интерфейса ввода-вывода	0x34xx
Группа, включающая дополнительные неисправности и отключение электропитания	0x36xx

Примечание: при частой записи параметров в энергонезависимую память (EEPROM) срок ее службы уменьшится. Для решения многих задач управления достаточно записывать параметры в оперативную память. При использовании команды на запись (06H), если старший бит адреса параметра «0», то значение параметра записывается только в оперативную память. Если старший бит адреса параметра равен «1», то значение параметра записывается в EEPROM и сохраняется после отключения питания. Например, если дать команду на запись параметра F00.14 с адресом 000EH, то значение не будет сохранено в EEPROM. При использовании адреса 100EH значение параметра будет сохранено в EEPROM.

Таблица 8-7.2 Описание адреса группы параметров управления связью MODBUS

Адрес	Название	Чтение(R)/ Запись(W)	Размерность (диапазон)	Описание
0x2000 /0x3000	Заданная частота	R/W	0,01Гц (0.00-320.00)	Заданная частота
0x2001 /0x3001	Задаваемая команда	W	0x0000 (0x0-0x0103)	0x0000: неверная команда; 0x0001: Запуск в прямом направлении; 0x0002: Запуск в обратном направлении; 0x0003: Толчок в прямом направлении; 0x0004: Толчок в обратном направлении; 0x0005: Останов с замедлением; 0x0006: Останов выбегом; 0x0007: Сброс ошибки; 0x0008: Запрет запуска; 0x0009: Разрешение запуска; После записи 0008 преобразователь остановится, чтобы снова запустить преобразователь частоты необходимо записать 0009 или перезагрузить преобразователь частоты. 0x0101: Эквивалент F2.07=1 (автонастройка с вращением), плюс команда «Пуск»; 0x0102: Эквивалент F2.07=2 (автонастройка без вращения), плюс команда «Пуск»; 0x0103: Эквивалент F2.07=3 (авто определение сопротивления статора), плюс команда «Пуск»;
0x2002 /0x3002	Информация о состоянии преобразователя частоты	R	Двоичный код	Бит 0: 0-остановлен, 1-в работе; Бит 1: 0-нет разгона, 1-разгон; Бит 2: 0-нет торможения, торможение; Бит 3: 0-вращение в прямом направлении, 1-вращение в обратном направлении; Бит 4: 0-преобразователь частоты исправен, 1-ошибка преобразователя частоты;

				Бит 5: 0-преобразователь частоты заблокирован, 1-преобразователь частоты разблокирован; Бит 6: 0-нет предупреждений, 1-есть предупреждения
0x2003 /0x3003	Код неисправности преобразователя частоты	R	0 (0-127)	Значение переменной соответствует значению кода неисправности преобразователя частоты
0x2004 /0x3004	Верхний предел частоты	R/W	0.01Гц (0.00-320.00)	Задание верхнего предела частоты
0x2005 /0x3005	Задание крутящего момента	R/W	0,0% (0.0-100.0)	Задание крутящего момента
0x2006 /0x3006	Ограничение скорости в режиме контроля крутящего момента в прямом направлении	R/W	0.0% (0.0-100.0)	Задание ограничения скорости в режиме контроля крутящего момента при вращении в прямом направлении
0x2007 /0x3007	Ограничение скорости в режиме контроля крутящего момента в обратном направлении	R/W	0.0% (0.0-100.0)	Задание ограничения скорости в режиме контроля крутящего момента при вращении в обратном направлении
0x2008 /0x3008	Задание ПИД-регулятора	R/W	0.0% (0.0-100.0)	Задание значения ПИД-регулятора
0x2009 /0x3009	Обратная связь ПИД-регулятора	R/W	0.0% (0.0-100.0)	Обратная связь ПИД-регулятора
0x200A /0x300A	Разделение U/f	R/W	0.0% (0.0-100.0)	Определение соотношения U/f
0x200E /0x300E	Время разгона 1	R/W	0.00сек (0.00-600.00)	Запись и чтение параметра F01.22 (время разгона с 0Гц до установленного значения)
0x200F /0x300F	Время торможения 1	R/W	0.00сек (0.00-600.00)	Запись и чтение параметра F01.23 (время торможения до 0Гц с установленного значения)
0x2010 /0x3010	Коды неисправностей и предупреждений	R	0 (6-65535)	1-127 это коды неисправностей, 128-159 это коды предупреждений, 0 -отсутствие неисправностей
0x2011 /0x3011	Текущее значение крутящего момента	R	0.0% (0.0-400.0)	Параметр для машин с ременной передачей
0x2012 /0x3012	Время фильтрации для крутящего момента	R/W	0.000сек (0.000-600.000)	Чтение и запись параметра F03.47
0x2018 /0x3018	Управление состоянием выходных сигналов	W	Двоичный код	Управление состоянием выходных клемм Бит 0: Y (выход с открытым коллектором); Бит 1: Релейный выход; Бит 2: Выход Y1 на плате расширения (выход с открытым коллектором); Бит 3: Релейный выход на плате расширения Параметры F06.20-F06.24 должны быть установлены на значение 30

0x2019 /0x3019	Управление аналоговым выходом	W	0.01 (0-100.00)	Значение параметра F06.01 должно быть 18. Задание выходного значения АО
0x201B /0x301B	Пользовательская настройка 1	R/W	0 (0-65535)	
0x201C /0x301C	Пользовательская настройка 2	R/W	0 (0-65535)	
0x201D /0x301D	Пользовательская настройка 3	R/W	0 (0-65535)	
0x201E /0x301E	Пользовательская настройка 4	R/W	0 (0-65535)	
0x201F /0x301F	Пользовательская настройка 5	R/W	0 (0-65535)	

8.8 Коды ошибок

Таблица 8-8 Коды ошибок

Код ошибки	Описание
1	Неверная команда
2	Резерв
3	Ошибка CRC
4	Неверный адрес
5	Неверные данные
6	Параметр не может быть изменен в состоянии RUN
7	Резерв
8	EEPROM в текущий момент не доступен (EEPROM в режиме записи)
9	Значение параметра выходит за пределы допустимого диапазона
10	Резервные параметры не могут быть изменены
11	Количество прочитанных байтов неверно

9. Технические данные

9.1 Общие технические данные

Таблица 9-1 Общие технические данные

Напряжение сети питания (L1, L2, L3)	Диапазон напряжений	S2: 1 × 200-240 В -10%..+10% T4: 3 × 380-480 В -15%..+10%
	Частота сети	50/60 Гц ±5%
	Допустимые отклонения	Допустимый дисбаланс напряжения: <3%; Степень искажения в соответствии с IEC61800-2
	Пусковой ток	Меньше номинального значения тока
	Коэффициент мощности (cos φ)	≥ 0,94 (с дросселем в звене постоянного тока)
	КПД преобразователя частоты	≥ 96%
Выходные характеристики (U, V, W)	Выходное напряжение	0 – 100 % входного напряжения (при нормальных условиях, ±5%)
	Выходная частота	0 – 299 Гц
	Точность регулирования частоты на выходе	± 0.5% от максимального значения частоты
	Перегрузочная способность по току от номинального значения	Для моделей S2: 150% в течение 20 секунд. Для моделей T3: 150% в течение 1 минуты, 180% в течение 5 секунд, 200% в течение 0,5с
Основные показатели регулирования	Тип двигателя	Асинхронный двигатель, синхронный двигатель с постоянными магнитами (PMSM).
	Режим управления двигателем	U/f без обратной связи, векторное управление без обратной связи
	Модуляция	Оптимизированная пространственно-векторная ШИМ
	Несущая частота	1.0... 16.0 кГц
	Диапазон регулирования скорости	Векторное управление без о/с, при номинальной нагрузке 1:100
	Точность поддержания установившейся скорости	Векторное управление без о/с: ≤ 2% от номинальной синхронной скорости
	Пусковой момент	Векторное управление без о/с: 150% от номинального момента при 0.5 Гц
	Скорость реакции на изменените момента	Векторное управление без о/с: <20мс
	Точность поддержания частоты	Цифровое задание: ± 0.01% от максимальной частоты; Аналоговое задание: ± 0.2% от максимальной частоты
	Разрешение задания частоты	Цифровое задание: 0.01 Гц; Аналоговое задание: 0.05% от максимальной частоты
Основные функции	Возможность торможения постоянным током	Начальная частота: 0.00... 50.00 Гц Время торможения: 0.0... 60.0 с Ток торможения: 0.0... 150.0% от номинального тока
	Увеличение момента	Автоматический режим: 0.0%...100.0% Ручной режим: 0.0%...30.0%
	Кривая U/f	Четыре типа: линейная, программируемая (по нескольким точкам), кривая понижения момента

		(во второй зоне регулирования), квадратичная кривая
	Кривые разгона и торможения	Два типа: линейная кривая, S-образная кривая разгона и торможения. Четыре рампы времени разгона и торможения; шаг по времени 0.01 с, максимум - 650 с
	Номинальное выходное напряжение	От 50 до 100% от входного напряжения
	Автоматическая регулировка напряжения	Поддержка напряжения на постоянном уровне при колебаниях питающего напряжения
	Автоматическая функция энергосбережения	Есть
	Автоматическая функция ограничения тока	Есть
	Стандартные функции	ПИД регулирование, отслеживание скорости и автозапуск после пропажи питания, пропуск резонансных частот, ограничение минимальной и максимальной частоты, RS485, аналоговый выход, частотно-импульсный выход
	Релейный выход	1
	Аналоговый выход	1 (0-10 В или 0/4-20 мА)
	Дисплей	цифровой однострочный цифровой двустрочный
Окружающая среда, исполнение привода	Корпус	IP20
	Максимальная высота	1000 м, при превышении понижение характеристик 1%/100м
	Рабочая температура	-10°C...+50°C. Снижение номинальных характеристик при превышении +40°C
	Вибрации	0,6 g в диапазоне 9-200 Гц
	Температура хранения	-30°C...+ 60°C

9.2 Электрические характеристики

Таблица 9-2.1 Электрические характеристики (1x220В)

Входное напряжение, В	Выходная мощность, кВт (НО)	Номинальный выходной ток, А (НО)	Ток перегрузки (60 сек) (НО)
1 ф, 220В	0.4	2.5	3.75
	0.75	4	6
	1.5	7	10.5
	2.2	10	15

Таблица 9-2.2 Электрические характеристики (3x380В)

Входное напряжение, В	Выходная мощность, кВт (НО)	Номинальный выходной ток, А (НО)	Ток перегрузки (60 сек) (НО)
3ф, 380В	0.75	3	4.5
	1.5	4	6
	2.2	5	7.5
	4	9.5	14.25
	5.5	13	19.5
	7.5	17	25.5
	11	25	37.5
	15	32	48
	18.5	38	57
	22	45	67.5

9.3 Кабели и рекомендуемые устройства защиты

Выбор сечения жил кабельной продукции для подключения преобразователя частоты следует осуществлять исходя из условий окружающей среды и способа прокладки кабельной продукции. При выборе следует руководствоваться ПУЭ издание 7 и ГОСТ 31996-2012.

Автоматический выключатель

Для обеспечения защиты цепей электропитания в случае короткого замыкания, на входе преобразователя частоты должен быть установлен автоматический выключатель. Автоматический выключатель устанавливается в цепи между источником питания и входными клеммами R, S, T преобразователя частоты. Номинальный ток автоматического выключателя должен превышать ток преобразователя частоты в 1.5-2.0 раза. Для предотвращения ложного срабатывания автоматического выключателя следует сравнить его токовременные характеристики с характеристиками преобразователя частоты (учитывается 150% номинального выходного тока преобразователя частоты в течении 1 минуты).

Электромагнитный контактор

Для более эффективного отключения преобразователя частоты от питающей сети следует применять электромагнитный контактор. Для реализации функции защиты преобразователя частоты или аварийного останова контактор может быть отключен внешним контроллером. Не следует включать электромагнитный расцепитель или контактор в выходные цепи преобразователя частоты, это может привести к выходу преобразователя частоты из строя.

После кратковременного пропадания питающего напряжения работа преобразователя частоты будет восстановлена. Для предотвращения повторного запуска электродвигателя после кратковременного пропадания напряжения следует использовать контактор, установленный во входной цепи преобразователя частоты.



Во избежание поражения электрическим током при подключении преобразователя частоты автоматический выключатель и контактор должны быть выключены.

Тепловое реле

Тепловое реле устанавливается в выходных цепях преобразователя частоты. При токовой перегрузке двигателя тепловое реле отключает двигатель от преобразователя частоты, защищая двигатель.

В системе один преобразователь частоты – один двигатель установка теплового реле не требуется. В этом случае защита от токовой перегрузки осуществляется самим преобразователем частоты с помощью коэффициента кривой защиты двигателя (F10.59). Как в случае работы одного двигателя от одного преобразователя частоты, так и в случае работы нескольких двигателей от одного преобразователя частоты тепловое реле должно устанавливаться в выходных цепях преобразователя частоты между преобразователем частоты и двигателем.

При срабатывании теплового реле должен автоматически отключаться контактор на входе преобразователя частоты или подаваться входной сигнал «авария» на клемму дискретных входов преобразователя частоты. Работа преобразователя частоты со сработавшим тепловым реле может привести к повреждению преобразователя частоты.

В основном тепловые реле используются для двигателей общего назначения. Следует учитывать, что при работе двигателя общего назначения от преобразователя частоты ток электродвигателя увеличивается на 5-10% относительно работы напрямую от сети.

При работе электродвигателя от преобразователя частоты на низких скоростях вращения крыльчатка может не охлаждать двигатель в достаточной степени. Это может привести к перегреву электродвигателя. Чтобы избежать перегрева электродвигателя при работе на низких скоростях вращения параметр защиты от перегрузки по току (F10.55-F10.59) должен быть установлен на соответствующее значение.

При использовании длинного кабеля и больших частот ШИМ тепловое реле может срабатывать из-за токов утечки. Для того, чтобы избежать ложного срабатывания уменьшите частоты ШИМ или увеличьте ток срабатывания теплового реле.



Перед тем как увеличивать ток срабатывания теплового реле, убедитесь в отсутствии других причин срабатывания.

Таблица 9-3.1 Рекомендуемый момент затяжки и сечение подключаемых проводников (3x380В)

Напряжение питания, В	Номинальная мощность, Вт	Крепеж	Момент затяжки, Н*м	Рекомендуемое сечение подключаемых медных проводников, мм ²
380 В	0.75	M4	1.2-1.5	1.5
	1.5	M4	1.2-1.5	2.5
	2.2	M4	1.2-1.5	2.5
	4	M4	1.2-1.5	4
	5.5	M4	1.2-1.5	6
	7.5	M4	1.2-1.5	6
	11	M4	1.2-1.5	10
	15	M5	2-3	10
	18	M5	2-3	16
22	M5	2-3	16	

Таблица 9-3.2 Рекомендуемый момент затяжки и сечение подключаемых проводников (1x220В)

Напряжение питания, В	Номинальная мощность, Вт	Крепеж	Момент затяжки, Н*м	Рекомендуемое сечение подключаемых медных проводников, мм ²
220 В	0.4	M4	1.2-1.5	1.5
	0.75	M4	1.2-1.5	2.5
	1.5	M4	1.2-1.5	2.5
	2.2	M4	1.2-1.5	4

Таблица 9-3.3 Номинальные токи периферийных устройств

Напряжение питания, В	Номинальная мощность, Вт	Контактор	Автоматический выключатель
380 В	0.75	10 А	10 А
	1.5	10 А	10 А
	2.2	16 А	15 А
	4	16 А	20 А
	5.5	25 А	20 А
	7.5	25 А	30 А
	11	32 А	40 А
	15	40 А	50 А
	18	50 А	60 А
22	50 А	75 А	

10. Перечень параметров и их описание

10.1 Меры предосторожности



Пожалуйста, обратите внимание на информацию по технике безопасности, содержащуюся в данном руководстве.

Игнорирование предупреждений может привести к смерти или серьезным травмам, поэтому, пожалуйста, будьте внимательны. Компания не несет ответственности за любой ущерб или повреждение оборудования, которые возникли по причине не соблюдения указаний, приведенных в данном руководстве.

10.2 Группа F10: Параметры защиты

Параметры разделены в зависимости от режима работы и в соответствии с этим используются следующие обозначения:

U/f – параметр активен в режиме U/f.

SVC – параметр активен в режиме векторного управления.

Параметры разделены в зависимости от возможности их редактирования:

RUN – параметр может быть изменен в процессе работы.

STOP – параметр не может быть изменен в процессе работы.

READ – параметр доступен только для чтения, не может быть изменен.

10.3 Группы параметров

Примечание: Параметр [F11.30] устанавливает одно из подключений: RS485 или «Внешняя панель управления». Данный параметр нельзя сбросить до значения по умолчанию с помощью параметра [F00.03]. Пользователям настоятельно рекомендуется разблокировать аппаратное подключение другого канала при использовании одного из них.

Таблица 10-3 Описание групп параметров

Группа параметров	Параметр	Описание
F00: Параметры настройки среды	F00.0X	Настройки среды
	F00.1X	Настройки общих параметров
F01: Базовые настройки	F01.0X	Параметры режима работы
	F01.1X	Параметры задания частоты
	F01.2X-F01.3X	Параметры разгона и торможения
	F01.4X	Параметры ШИМ
F02: Параметры двигателя	F02.0X	Параметры двигателя и автоадаптации
	F02.1X	Дополнительные параметры асинхронного двигателя
	F02.2X	Дополнительные параметры синхронного двигателя
	F02.3X-F02.4X	Резерв
	F02.5X	Параметры применения двигателя
	F02.6X	Поиск полюса при старте синхронного электродвигателя
F03: Векторное управление	F03.0X	Контур скорости
	F03.1X	Контур тока и ограничение момента

	F03.2X	Оптимизация управления моментом
	F03.3X	Оптимизация потока
	F03.4X-F03.5X	Управление моментом
F04: Управление U/f	F04.0X	Режим управления U/f
	F04.1X	Ручная настройка кривой U/f
	F04.2X	Резерв
	F04.3X	Оптимизация энергопотребления в режиме U/f
F05: Входные клеммы	F05.0X	Цифровые входы
	F05.1X	Задержка сигнала цифрового входа X1-X4
	F05.2X	Выбор функции цифрового входа
	F05.3X	Клемма импульсного входа
	F05.4X	Аналоговый вход
	F05.5X	Настройка линейной характеристики аналогового сигнала
	F05.6X	Настройка кривой 1 входного аналогового сигнала
	F05.7X	Настройка кривой 2 входного аналогового сигнала
	F05.8X	Назначение аналогового входа как цифрового входа
F06: Выходные клеммы	F06.0X	Аналоговый выход
	F06.1X	Резерв
	F06.2X-F06.3X	Цифровой и релейный выход
	F06.4X	Обнаружение частоты
	F06.5X	Компаратор
	F06.6X	Виртуальные входы и выходы
F07: Управление процессом работы	F07.0X	Управление пуском
	F07.1X	Управление остановом
	F07.2X	Торможение постоянным током и контроль скорости
	F07.3X	Толчковый режим (Jog)
	F07.4X	Поддержание частоты при запуске и останове. Пропуск частоты
F08: Управление вспомогательными функциями 1	F08.0X	Отсчет времени и привязка ко времени
	F08.1X	Резерв
	F08.2X	Резерв
	F08.3X	Режим намотчика
	F08.4X	Контроль статизма (Droop control)
F09: Резерв	F09.0X	Резерв
F10: Параметры защиты	F10.0X	Защита по току
	F10.1X	Защита по напряжению
	F10.2X	Дополнительная защита
	F10.3X	Защита от перегрузки
	F10.4X	Защита от опрокидывания
	F10.5X	Автосброс аварий
F11: Параметры оператора	F11.0X	Клавиши управления
	F11.1X	Циклический мониторинг интерфейса состояния
	F11.2X	Управление отображением параметров

	F11.3X	Специальные функции панели управления
F12: Параметры связи	F12.0X	Параметры ведомого по MODBUS
	F12.1X	Параметры ведущего MODBUS
F13: ПИД-регулятор	F13.00-F13.06	Задание ПИД-регулятора и обратной связи
	F13.07-F13.24	Настройка ПИД-регулятора
	F13.25-F13.28	Определение отключения обратной связи ПИД-регулятора
	F13.29-F13.33	Режим сна
F14: Профиль скорости	F14.00-F14.14	Определение значений профиля скорости
	F14.15	Выбор режима функционирования профиля скорости
	F14.16-F14.30	Определение значений времени профиля
	F14.31-F14.45	Выбор направления, времени разгона и торможения
C0x: Контролируемые параметры	C00.XX	Базовый мониторинг
	C01.XX	Контроль ошибок
	C02.XX	Контроль приложений
	C03.XX	Контроль неисправностей
Коммуникационные переменные	MODBUS basic communication group	Группа управления MODBUS
	Input and output interface group	Коммуникационная группа интерфейса ввода-вывода
	Extended fault and power down parameters	Группа, включающая дополнительные неисправности и отключение электропитания

10.4 Группа F00: Параметры настройки среды

Таблица 10-4.1 F00.0x: Настройки среды

Кодовое обозначение параметра (адрес) возможность чтения или состояние устройства, необходимое для редактирования параметра	Название	Описание	Значение по умолчанию (диапазон)	Режим управления
F00.00 (0x0000) RUN	Уровень доступа	Устанавливает уровень доступа к параметрам: 0: Стандартный 1: Общие параметры (F00.00, Pxx.yy) 2: Параметры мониторинга (F00.00, Cxx.yy) 3: Измененные параметры (F00.00, Hxx.yy)	0 (0-3)	U/f, SVC
F00.03 (0x0003) STOP	Инициализация	Устанавливает метод инициализации преобразователя частоты: 0: Нет инициализации 11: Инициализация параметров, кроме параметров двигателя 22: Все параметры инициализируются 33: Удаление записей о неисправности	0 (0-33)	U/f, SVC
F00.04 (0x0004) STOP	Копирование параметров панели управления	0: Без функции 11: Загрузить параметры в панель управления 22: Скачать параметры в преобразователь частоты	0 (0-30)	U/f, SVC
F00.05 (0x0005) STOP	Резерв			U/f, SVC
F00.06 (0x0006) RUN	Резерв			U/f, SVC
F00.07 (0x0007) RUN	Пользовательский параметр 1	Используется для обозначения номера устройства. При использовании преобразователя в сети	0 (0-65535)	U/f, SVC
F00.08 (0x0008) RUN	Пользовательский параметр 2	Используется для обозначения номера устройства. При использовании преобразователя в сети	0 (0-65535)	U/f, SVC

Таблица 10-4.2 F00.1x: Настройки общих параметров

Кодовое обозначение параметра (адрес) возможность чтения или состояние устройства, необходимое для редактирования параметра	Название	Описание	Значение по умолчанию (диапазон)	Режим управления
F00.10-F00.39 (0x0010-0x0027) RUN	Настройка адреса параметра	Настройка адреса параметра Fxx.yy для режима общих параметров 1-й разряд и 2-й разряд : назначить yy из номера параметра Fxx.yy 3-й разряд и 4-й разряд : назначить xx из номера параметра Fxx.yy	0102 (0000-2363)	U/f, SVC

10.5 Группа F01: Базовые настройки

Таблица 10-5.1 F00.0x: Параметры режима работы

Кодовое обозначение параметра (адрес) возможность чтения или состояние устройства, необходимое для редактирования параметра	Название	Описание	Значение по умолчанию (диапазон)	Режим управления
F01.00 (0x0100) STOP	Режим управления двигателем	Тип управления: 0: Асинхронный электродвигатель. Режим U/f 1: Асинхронный электродвигатель. Режим SVC. Векторное управление без обратной связи, с обратной связью по току 10: Синхронный электродвигатель с постоянными магнитами. Режим U/f 11: Синхронный электродвигатель с постоянными магнитами. Режим SVC. Векторное управление без обратной связи, с обратной связью по току Примечание: модели S2 поддерживают только режим U/f.	0 (0-11)	U/f, SVC

F01.01 (0x0101) RUN	Источник подачи сигнала запуска	Выбор источника команд запуска, останова и направления вращения: 0: с клавиатуры панели управления 1: Через дискретный вход 2: Через канал RS485 3: Резерв	0 (0-3)	U/f, SVC
F01.02 (0x0102) RUN	Источник задания частоты канала А	Выбор источника задания частоты для канала А: 0: Панели управления – предустановленное значение 1: Потенциометр панели управления 2: Аналоговый вход 3: Резерв 4: Резерв 5: Импульсный вход 6: Канал RS485 7: Цифровой потенциометр 8: ПИД-регулятор 9: Программируемый логический контроллер (ПЛК) 10: Резерв 11: Мультискорости	0 (0-11)	U/f, SVC
F01.03 (0x0103) STOP	Коэффициент масштабирования источник задания частоты канала А	Задание коэффициента масштабирования источника задания частоты канала А	100.0 (0.0-500.0%)	U/f, SVC
F01.04 (0x0104) RUN	Источник задания частоты канала В	Выбор источника задания канала В: Аналогично [F01.02]	0 (0-11)	U/f, SVC
F01.05 (0x0105) STOP	Коэффициент масштабирования источник задания частоты канала В	Задание коэффициента масштабирования источника задания канала В	100.0 (0.0-500.0%)	U/f, SVC
F01.06 (0x0106) RUN	Опорное значение сигнала источника задания частоты канала В	Значение, принимаемое за 100% при масштабировании канала В: 0: Значение F01.10 [максимальная частота] 1: Значение источника задания канала А	0 (0-1)	U/f, SVC
F01.07 (0x0107) RUN	Выбор источника задания частоты	Используется для выбора комбинации каналов для задания частоты: 0: Канал А 1: Канал В 2: Канал А+Канал В 3: Канал А–Канал В 4: Максимальный из каналов А и В	0 (0-5)	U/f, SVC

		5: Минимальный из каналов А и В		
F01.08 (0x0108) RUN	Привязка источника задания частоты для разных источников команды старт	Используется для выбора источника задания частоты для каждого источника команды старт. 000x: Набор инструкций для клавиатуры 00x0: Набор инструкций при использовании клемм 0x00: Набор инструкций для шины связи x000: Резерв: 0: Не задано 1: Клавиатура панели управления–предустановленное задание 2: Потенциометр панели управления–аналоговый сигнал 3: Аналоговый вход, сигнал тока/напряжения 4: Резерв 5: Резерв 6: Импульсный вход 7: Канал RS485 8: Цифровой потенциометр 9: ПИД-регулятор A: Программируемый логический контроллер (ПЛК) B: Резерв C: Мультискорости D: Резерв	0000 (0000-DDDD)	U/f, SVC
F01.09 (0x0109) RUN	Частота задаваемая посредством цифровой клавиатуры	Задание и изменение частоты при помощи цифровой клавиатуры панели управления	50Гц (0.00-верхний предел значения настройки частоты)	U/f, SVC

Таблица 10-5.2 F01.1х: Параметры задания частоты

Кодовое обозначение параметра (адрес) возможность чтения или состояние устройства, необходимое для редактирования параметра	Название	Описание	Значение по умолчанию (диапазон)	Режим управления
F01.10 (0x010A) STOP	Максимальная выходная частота	Задание максимальной выходной частоты	50Гц (верхний предел частоты-299 Гц)	U/f, SVC
F01.11 (0x010B) RUN	Выбор источника задания верхнего предела частоты	Выбор источника задания верхнего предела частоты: 0: Цифровая клавиатура панели управления 1: Потенциометр панели управления – аналоговый сигнал 2: Аналоговый вход, сигнал тока/напряжения 3: Резерв 4: Резерв 5: Импульсный вход	0 (0-7)	U/f, SVC
F01.12 (0x010C) RUN	Настройка верхнего предела задания частоты	Верхний предел задания частоты, когда F01.11 установлен на 0	0.00Гц (Нижний предел частоты-F01.10)	U/f, SVC
F01.13 (0x010D) RUN	Задание нижнего предела частоты	Задание значения нижнего предела частоты	0.00Гц (0.00-верхний предел частоты)	U/f, SVC
F01.14 (0x010E) STOP	Разрядность задания частоты	0: 0.00 Гц 1: Об/мин 2: 0.1Гц (совместим с высокочастотным заданием частоты, таким как 3000 Гц)	0 (0-3)	U/f, SVC

Таблица 10-5.3 F01.2x-F01.3x: Параметры разгона и торможения

Кодовое обозначение параметра (адрес) возможность чтения или состояние устройства, необходимое для редактирования параметра	Название	Описание	Значение по умолчанию (диапазон)	Режим управления
F01.20 (0x0114) STOP	Опорное значение для рампы разгона/ торможения	Выбор частоты, до которого за заданное в параметрах F01.22-F01.29 время будет происходить разгон от 0Гц или от которого будет происходить торможение до 0Гц: 0: Максимальная частота 1: 50Гц 2: Задание другого значения частоты	0 (0-2)	U/f, SVC
F01.21 (0x0115) STOP	Разрядность значения времени разгона	Разрядность значения времени разгона: 0: 1с 1: 0.1с 2: 0.01с	2 (0-2)	U/f, SVC
F01.22 (0x0116) RUN	Время разгона 1	Режимы управления: U/f, SVC. Время за которое выходная частота измениться от 0.00 Гц до значения, заданного в F01.20. от 1 до 65000с (при F01.21=0) от 1 до 6500.0с (при F01.21=1) от 1 до 650.00с (при F01.21=0)	Зависит от модели (0.01-650.00с)	U/f, SVC
F01.23 (0x0117) RUN	Время торможения 1	Время за которое выходная частота измениться с значения, заданного в F01.20, до 0.00Гц	Зависит от модели (0.01-650.00с)	U/f, SVC
F01.24 (0x0118) RUN	Время разгона 2	Время за которое выходная частота измениться от 0.00Гц до значения, заданного в F01.20	Зависит от модели (0.01-650.00с)	U/f, SVC
F01.25 (0x0119) RUN	Время торможения 2	Время за которое выходная частота измениться с значения, заданного в F01.20, до 0.00Гц	Зависит от модели (0.01-650.00с)	U/f, SVC
F01.26 (0x011A) RUN	Время разгона 3	Время за которое выходная частота измениться от 0.00Гц до значения, заданного в F01.20	Зависит от модели (0.01-650.00с)	U/f, SVC

F01.27 (0x011B) RUN	Время торможения 3	Время за которое выходная частота измениться с значения, заданного в F01.20, до 0.00Гц	Зависит от модели (0.01-650.00с)	U/f, SVC
F01.28 (0x011C) RUN	Время разгона 4	Время за которое выходная частота измениться от 0.00Гц до значения, заданного в F01.20	Зависит от модели (0.01-650.00с)	U/f, SVC
F01.29 (0x011D) RUN	Время торможения 4	Время за которое выходная частота измениться с значения, заданного в F01.20, до 0.00Гц	Зависит от модели (0.01-650.00с)	U/f, SVC
F01.30 (0x011E) STOP	Включение S-образной кривой разгона и торможения	Включение S-образной кривой разгона и торможения: 0: Откл 1: Вкл	1 (0-1)	U/f, SVC
F01.31 (0x011F) STOP	время начала S-образной кривой разгона	Задание времени нелинейной части начала S-образной кривой разгона	0.20с (0.00-10.00)	U/f, SVC
F01.32 (0x0120) STOP	время конца S-образной кривой разгона	Задание времени нелинейной части конца S-образной кривой разгона	0.20с (0.00-10.00)	U/f, SVC
F01.33 (0x0121) STOP	время начала S-образной кривой торможения	Задание времени нелинейной части начала S-образной кривой торможения	0.20с (0.00-10.00)	U/f, SVC
F01.34 (0x0122) STOP	время конца S-образной кривой торможения	Задание времени нелинейной части конца S-образной кривой торможения	0.20с (0.00-10.00)	U/f, SVC
F01.35 (0x0123) RUN	Частота при которой происходит переключение между кривыми 1 и 2	Задание частоты, при достижении которой происходит переключение между кривыми разгона/торможений 1 и 2	0.00Гц (0.00- Максимальная частота)	U/f, SVC

Таблица 10-5.4 F01.4x: Параметры ШИМ

Кодовое обозначение параметра (адрес) возможность чтения или состояние устройства, необходимое для редактирования параметра	Название	Описание	Значение по умолчанию (диапазон)	Режим управления
F01.40 (0x0128) RUN	Частота ШИМ	Задание рабочей несущей частоты IGBT (частоты ШИМ) преобразователя частоты	4.0кГц (1.0-16.0кГц)	U/f, SVC
F01.41 (0x0129) RUN	Режим ШИМ	000x: Зависимость частоты ШИМ от температуры:	1111 (0000-1211)	U/f, SVC

		0: Не зависит от температуры 1: Зависит от температуры 00x0: Зависимость частоты ШИМ от выходной частоты: 0: Не зависит от выходной частоты 1: Зависит от выходной частоты 0x00: Случайная частота ШИМ (белый шум): 0: Запрещено 1: Разрешено в U/f 2: Разрешено в SVC x000: Выбор режима ШИМ: 0: Используется только трехфазная модуляция 1: Автоматическое переключение между трехфазной и двухфазной модуляцией		
F01.42 (0x012A) RUN	Резерв			U/f, SVC
F01.43 (0x012B) RUN	Коэффициент компенсации зоны нечувствительности	Задание коэффициента компенсации зоны нечувствительности	306 (0-512)	U/f, SVC
F01.46 (0x012E) RUN	Интенсивность белого шума ШИМ		0 (0-20)	U/f, SVC

10.6 Группа F02: Параметры двигателя

Таблица 10-6.1 F02.0x: Параметры двигателя и автоадаптации

Кодовое обозначение параметра (адрес) возможность чтения или состояние устройства, необходимое для редактирования параметра	Название	Описание	Значения по умолчанию (диапазон)	Режим управления
F02.00 (0x0200) READ	Тип электродвигателя	Установка типа электродвигателя: 0: Асинхронный электродвигатель 1: Синхронный электродвигатель с постоянными магнитами	0 (0-1)	U/f, SVC
F02.01 (0x0201) STOP	Количество полюсов	Установка количества полюсов электродвигателя	4 (2-98)	U/f, SVC
F02.02 (0x0202) STOP	Номинальная мощность электродвигателя	Установка номинальной мощности электродвигателя	Параметр зависит от модели	U/f, SVC

			(0.1-1000.0кВт)	
F02.03 (0x0203) STOP	Номинальная частота электродвигателя	Установка номинальной частоты электродвигателя	Параметр зависит от модели (0.01-Макс. частота)	U/f, SVC
F02.04 (0x0204) STOP	Номинальная скорость вращения электродвигателя	Установка номинальной скорости вращения электродвигателя	Параметр зависит от модели (0-65000об/мин)	U/f, SVC
F02.05 (0x0205) STOP	Номинальное напряжение электродвигателя	Установка номинального напряжения электродвигателя	Параметр зависит от модели (0-1500В)	U/f, SVC
F02.06 (0x0206) STOP	Номинальный ток электродвигателя	Установка номинального тока электродвигателя	Параметр зависит от модели (0.1-3000.0А)	U/f, SVC
F02.07 (0x0207) STOP	Тип автоподстройки электродвигателя	После завершения процесса автоподстройки параметр автоматически устанавливается на «0»: 0: Без автоподстройки 1: Автоподстройка с вращением 2: Автоподстройка без вращения 3: Автоподстройка (только сопротивление статора)	0 (0-3)	U/f, SVC

Примечание: Если F02.00 [Тип электродвигателя] - синхронный двигатель, то F02.04 [Номинальная скорость вращения электродвигателя] рассчитывается на основе F02.01 [Количество полюсов] и F02.03 [Номинальная частота электродвигателя], пожалуйста, правильно установите соответствующие параметры. Используется следующая формула расчета: $F02.04 [Номинальная скорость вращения электродвигателя] = 60 * F02.03 [Номинальная частота электродвигателя] / (F02.01 [Количество полюсов] / 2)$.

Таблица 10-6.2 F02.1x: Дополнительные параметры асинхронного двигателя

Кодовое обозначение параметра (адрес) возможность чтения или состояние устройства, необходимое для редактирования параметра	Название	Описание	Значения по умолчанию (диапазон)	Режим управления
F02.10 (0x020A) STOP	Ток холостого хода электродвигателя	Установка тока холостого хода электродвигателя	Параметр зависит от модели (0.1-3000.0A)	U/f, SVC
F02.11 (0x020B) STOP	Сопrotивление статора электродвигателя	Установка сопротивления статора электродвигателя	Параметр зависит от модели (0.01мОм-60000мОм)	U/f, SVC
F02.12 (0x020C) STOP	Сопrotивление ротора электродвигателя	Установка сопротивления ротора электродвигателя	Параметр зависит от модели (0.01мОм-60000мОм)	U/f, SVC
F02.13 (0x020D) STOP	Индуктивность утечкистатора электродвигателя	Установка индуктивности утечки статора электродвигателя	Параметр зависит от модели (0.01мГн-65535мГн)	U/f, SVC
F02.14 (0x020E) STOP	Индуктивность статора электродвигателя	Установка индуктивности статора электродвигателя	Параметр зависит от модели (0.01мГн-65535мГн)	U/f, SVC
F02.15 (0x020F) READ	Стандартное значение сопротивление статора	Стандартное значение сопротивления статора	Параметр зависит от модели (0.01-50.00%)	U/f, SVC
F02.16 (0x0210) READ	Стандартное значение сопротивление ротора	Стандартное значение сопротивления ротора	Параметр зависит от модели (0.01-50.00%)	U/f, SVC
F02.17 (0x0211) READ	Стандартное значение индуктивности рассеяния статора	Стандартное значение индуктивности рассеяния статора	Параметр зависит от модели (0.01-50.00%)	U/f, SVC
F02.18 (0x0212) READ	Стандартное значение индуктивности статора	Стандартное значение индуктивности статора	Параметр зависит от модели (0.1-999.00%)	U/f, SVC
F02.19 (0x0213) STOP	Количество знаков после запятой параметров F02.11-F02.14	Установка количества знаков после запятой для параметров F02.11-F02.14 000x: Количество знаков после запятой для параметра F02.11: 0: Нет знаков после запятой 1: Десятые (1 знак) 2: Сотые (2 знака) 00x0: количество знаков после запятой для параметра F02.12:	0x0000 (0x000-0x2222)	U/f, SVC

		0: Нет знаков после запятой 1: Десятые (1 знак) 2: Сотые (2 знака) 0x00: количество знаков после запятой для параметра F02.13:		
		0: Нет знаков после запятой 1: Десятые (1 знак) 2: Сотые (2 знака) x000: количество знаков после запятой для параметра F02.14:		
		0: Нет знаков после запятой 1: Десятые (1 знак) 2: Сотые (2 знака)		

Таблица 10-6.3 F02.2x: Дополнительные параметры синхронного двигателя

Кодовое обозначение параметра (адрес) возможность чтения или состояние устройства, необходимое для редактирования параметра	Название	Описание	Значения по умолчанию (диапазон)	Режим управления
F02.20 (0x0214) STOP	Сопротивление статора СД	Сопротивление статора СД	Параметр зависит от модели (0.01-60000мОм)	U/f, SVC
F02.21 (0x02015) STOP	Индуктивность d-оси СД		Параметр зависит от модели (0.0-6553.5мГн)	U/f, SVC
F02.22 (0x0216) STOP	Индуктивность q-оси СД		Параметр зависит от модели (0.0-6553.5мГн)	U/f, SVC
F02.23 (0x0217) STOP	Значение ПротивоЭДС СД		Параметр зависит от модели (0-1500В)	U/f, SVC
F02.24 (0x0218) RUN	Установочный угол энкодера СД		Параметр зависит от модели (0.0-360.0°)	U/f, SVC
F02.25 (0x0219) READ	Установочный угол энкодера СД		Параметр зависит от модели (0.0-360.0°)	U/f, SVC
F02.26 (0x021A) READ	Стандартное значение индуктивности d-оси СД		Параметр зависит от модели (0.0-6553.5)	U/f, SVC
F02.27 (0x021B) READ	Стандартное значение индуктивности q-оси СД		Параметр зависит от модели (0.0-6553.5)	U/f, SVC

F02.28 (0x021C) STOP	Коэффициент ширины импульса синхронного двигателя		Параметр зависит от модели (00.00-99.99)	U/f, SVC
F02.29 (0x021D) READ	Количество знаков после запятой параметров F02.20-F02.22	<p>Установка количества знаков после запятой для параметров F02.20-F02.22</p> <p>000x: Количество знаков после запятой:</p> <p>0: Нет знаков после запятой</p> <p>1: Десятые (1 знак)</p> <p>2: Сотые (2 знака)</p> <p>3: Сотые (3 знака)</p> <p>00x0: Установка десятичной точки для параметра F02.20</p> <p>0x00: Установка десятичной точки для параметра F02.21</p> <p>x000: Установка десятичной точки для параметра F02.22</p>	Параметр зависит от модели (0x000-0x2222)	U/f, SVC

F02.4x: Резерв

Таблица 10-6.4 F02.5x: Параметры применения двигателя

Кодовое обозначение параметра (адрес) возможность чтения или состояние устройства, необходимое для редактирования параметра	Название	Описание	Значения по умолчанию (диапазон)	Режим управления
F02.50 (0x0232) STOP	Режим работы автоподстройки сопротивления статора	<p>Установка режима работы автоподстройки сопротивления статора:</p> <p>0: Откл</p> <p>1: Вычислять, но не обновлять</p> <p>2 и 3: Автоподстройка в процессе работы</p>	0 (0-3)	U/f, SVC
F02.51 (0x0233) RUN	Коэффициент 1 автоподстройки сопротивления статора		0 (0-1000)	U/f, SVC
F02.52 (0x0234) RUN	Коэффициент 2 автоподстройки сопротивления статора		0% (-20.0... +20.0%)	U/f, SVC

F02.53 (0x0235) RUN	Коэффициент 3 автоподстройки сопротивления статора		0 (0-65535)	U/f, SVC
---------------------------	---	--	----------------	----------

Таблица 10-6.5 F02.6x: Поиск полюса при старте синхронного электродвигателя

Кодовое обозначение параметра (адрес) возможность чтения или состояние устройства, необходимое для редактирования параметра	Название	Описание	Значения по умолчанию (диапазон)	Режим управления
F02.60 (0x023C) STOP	Режим поиска полюса СД при старте	<p>Режим поиска полюса СД при старте</p> <p>000x: Для векторного режима с обратной связью: 0: Откл 1: Включить 2: Включить, один раз после подачи питания</p> <p>00x0: Для векторного режима без обратной связи: 0: Откл 1: Включить 2: Включить, один раз после подачи питания</p> <p>0x00: Для режима U/f: 0: Откл 1: Включить 2: Включить, один раз после подачи питания</p> <p>x000: Резерв</p>	0010 (0000-3223)	U/f, SVC
F02.61 (0x023D) STOP	Уровень тока для режим поиска полюса СД при старте		0.0% (0.0-6553.5%)	U/f, SVC

10.7 Группа F03: Векторное управление

Таблица 10-7.1 F03.0x: Контур скорости

Кодовое обозначение параметра (адрес) возможность чтения или состояние устройства, необходимое для редактирования параметра	Название	Описание	Значение по умолчанию (диапазон)	Режим управления
F03.00 (0x0300) RUN	Уровень жёсткости контроля скорости		32 (1-128)	SVC
F03.01 (0x0301) RUN	Режим жесткости контроля скорости		0x0000 (0x0000-0xFFFF)	SVC
F03.02 (0x0302) RUN	Пропорциональный коэффициент 1	Задание значения пропорционального коэффициента 1 регулятора	10 (0.01-100.00)	SVC
F03.03 (0x0303) RUN	Постоянная времени интегрирования 1	Задание значения постоянной времени интегрирования 1 регулятора	0.100с (0.000-6.000с)	SVC
F03.04 (0x0304) RUN	Время фильтрации 1	Задание времени фильтрации 1 регулятора	0.0мс (0.0-100.0мс)	SVC
F03.05 (0x0305) RUN	Частота переключения 1	Задание частоты переключения 1 регулятора	0.00Гц (0.00-Максимальная частота)	SVC
F03.06 (0x0306) RUN	Пропорциональный коэффициент 2	Задание значения пропорционального коэффициента 2 регулятора	10 (0.01-100.00)	SVC
F03.07 (0x0307) RUN	Постоянная времени интегрирования 2	Задание значения постоянной времени интегрирования 2 регулятора	0.100 с (0.000-6.000 с)	SVC
F03.08 (0x0308) RUN	Время фильтрации 2	Задание времени фильтрации 2 регулятора	0.0мс (0.0-100.0мс)	SVC
F03.09 (0x0309) RUN	Частота переключения 2	Задание частоты переключения 2 регулятора	0.00Гц (0.00-Максимальная частота)	SVC

Таблица 10-7.2 F03.1х: Контур тока и ограничение момента

Кодовое обозначение параметра (адрес) возможность чтения или состояние устройства, необходимое для редактирования параметра	Название	Описание	Значение по умолчанию (диапазон)	Режим управления
F03.10 (0x030A) RUN	Пропорциональный коэффициент продольной составляющей тока	Задание значения пропорционального коэффициента продольной составляющей тока	1.000 (0.001-4.000)	SVC
F03.11 (0x030B) RUN	Интегральный коэффициент продольной составляющей тока	Задание значения интегрального коэффициента продольной составляющей тока	1.000 (0.001-4.000)	SVC
F03.12 (0x030C) RUN	Пропорциональный коэффициент поперечной составляющей тока	Задание значения пропорционального коэффициента поперечной составляющей тока	1.00 (0.001-4.000)	SVC
F03.13 (0x030D) RUN	Интегральный коэффициент поперечной составляющей тока	Задание значения интегрального коэффициента поперечной составляющей тока	1.00 (0.001-4.000)	SVC
F03.15 (0x030F) RUN	Ограничение статического электромагнитного момента	Задание ограничения момента в двигательном режиме работы	250.0% (0.0-400.0%)	SVC
F03.16 (0x0310) RUN	Ограничение момента в генераторном режиме работы	Задание ограничения момента в генераторном режиме работы	250.0% (0.0-400.0%)	SVC
F03.17 (0x0311) RUN	Ограничение момента в генераторном режиме работы на низкой скорости	Задание ограничения момента в генераторном режиме работы на низкой скорости	0.0% (0.0-400.0%)	SVC
F03.18 (0x0312) RUN	Предел скорости, до которой активно ограничение F03.17		6.00Гц (0.00-30.00Гц)	SVC
F03.19 (0x0313) RUN	Источник задания ограничения момента	000х: ограничение в двигательном режиме 00х0: ограничение в генераторном режиме: 0: Предустановленное значение 1: Потенциометр панели управления 2: Аналоговый вход 3: Резерв 4: Резерв	0х0000 (0х0000-0х0177)	SVC

		5: Импульсный вход 6: Канал RS485 7: Резерв 0x00: 0: C00.06 – предельное значение крутящего момента в двигательном режиме 1: C00.06 – предельное значение крутящего момента в генераторном режиме x000: Резерв		
--	--	--	--	--

Таблица 10-7.3 F03.2x: Оптимизация управления моментом

Кодовое обозначение параметра (адрес) возможность чтения или состояние устройства, необходимое для редактирования параметра	Название	Описание	Значение по умолчанию (диапазон)	Режим управления
F03.20 (0x0314) RUN	Уровень втягивающего тока на низких частотах	Установка втягивающего тока на низких частотах	20.0% (0.0-50.0%)	SVC
F03.21 (0x0315) RUN	Уровень втягивающего тока на высоких частотах	Установка втягивающего тока на высоких частотах	10.0% (0.0-50.0%)	SVC
F03.22 (0x0316) RUN	Частота переключения уровней втягивающего тока	Установка частоты переключения уровней втягивающего тока	10.0% (0.0-100.0%)	SVC
F03.23 (0x0316) RUN	Частота до которой действует пусковой ток на пониженной скорости для СД	100% соответствует номинальному току двигателя	10.0% (0.0-100.0%)	SVC
F03.23 (0x0317) RUN	Компенсация скольжения асинхронного двигателя	Задание величины компенсации скольжения асинхронного двигателя	100.0% (0.0-250.0%)	SVC
F03.24 (0x0318) RUN	Пусковой момент	Задание значения пускового момента	0.0% (0.0-250.0%)	SVC

Таблица 10-7.4 F03.3x: Оптимизация потока

Кодовое обозначение параметра (адрес) возможность чтения или состояние устройства, необходимое для редактирования параметра	Название	Описание	Значение по умолчанию (диапазон)	Режим управления
F03.30 (0x031E) RUN	Коэффициент прямой связи ослабления магнитного потока	Задание коэффициента прямой связи ослабления магнитного потока	10.0% (0.0-500.0%)	SVC
F03.31 (0x031F) RUN	Коэффициент усиления по каналу управления ослаблением магнитного потока	Задание коэффициента усиления по каналу управления ослаблением магнитного потока	10.0% (0.0-500.0%)	SVC
F03.32 (0x0320) RUN	Верхний предел значения тока при ослаблении магнитного потока	Задание верхнего предела значения тока при ослаблении магнитного потока	60.0% (0.0-250.0%)	SVC
F03.33 (0x0321) RUN	Коэффициент усиления по напряжению при ослаблении магнитного потока	Задание коэффициента усиления по напряжению при ослаблении магнитного потока	97.0% (0.0-120.0%)	SVC
F03.34 (0x0322) RUN	Ограничение выходной мощности	Задание ограничения выходной мощности	250.0% (0.0-400.0%)	SVC
F03.35 (0x0323) RUN	Коэффициент усиления по току при торможении магнитным потоком	Задание коэффициента усиления по току при торможении магнитным потоком	100.0% (0.0-500.0%)	SVC
F03.36 (0x0324) RUN	Ограничение значения тока при торможении магнитным потоком	Задание ограничения значения тока при торможении магнитным потоком	100.0% (0.0-250.0%)	SVC
F03.37 (0x0325) RUN	Энергоэффективный режим работы	0: Выкл 1: Вкл	0 (0-1)	SVC
F03.38 (0x0326) RUN	Нижний предел значения возбуждения магнитного поля при энергоэффективном режиме работы	Задание нижнего предела значения возбуждения магнитного поля при энергоэффективном режиме работы	50.0% (0.0-80.0%)	SVC
F03.39 (0x0327) RUN	Коэффициент фильтрации при энергоэффективном режиме работы	Задание коэффициента фильтрации при энергоэффективном режиме работы	0.010с (0.000-6.000с)	SVC

Таблица 10-7.5 F03.4x-F03.5x: Управление моментом

Кодовое обозначение параметра (адрес) возможность чтения или состояние устройства, необходимое для редактирования параметра	Название	Описание	Значение по умолчанию (диапазон)	Режим управления
F03.40 (0x0328) RUN	Режим регулирования	0: Регулирование скорости с ограничением момента 1: Управление моментом с ограничением скорости	0 (0-1)	SVC
F03.41 (0x0329) RUN	Источник задания момента	000x: Канал задания A: 0: Цифровая клавиатура панели управления 1: Потенциометр панели управления – аналоговый сигнал 2: Аналоговый вход 3: Резерв 4: Резерв 5: Импульсный вход 6: RS485 (регистр 0x3005) 7: Резерв 8: Резерв 9: Рассчитанное натяжение 00x0: Канал задания B: Аналогично каналу задания A 0x00: Способ комбинации: 0: A 1: B 2: A+B 3: A-B 4: Максимальный из каналов A и B 5: Минимальный из каналов A и B	0000 (0000-0599)	SVC
F03.42 (0x032A) RUN	Задание момента посредством клавиатуры	Задание значения момента	0.0% (0.0-100.0%)	SVC
F03.43 (0x032B) RUN	Нижний предел входного сигнала задания момента	Задаёт нижний предел входного сигнала задания момента	0.00% (0.00-100.00%)	SVC
F03.44 (0x032C) RUN	Величина момента соответствующая нижнему пределу входного сигнала задания момента	Задание значения момента, которое соответствует нижнему пределу входного сигнала задания момента	0.00% (-250.00-300.00%)	SVC

F03.45 (0x032D) RUN	Верхний предел входного сигнала задания момента	Задает верхний предел входного сигнала задания момента	100.00% (0.00-100.00%)	SVC
F03.46 (0x032E) RUN	Величина момента соответствующая верхнему пределу входного сигнала задания момента	Задание значения момента, которое соответствует верхнему пределу входного сигнала задания момента	100.0% (-250.0-300.0%)	SVC
F03.47 (0x032F) RUN	Коэффициент фильтрации сигнала задания момента	Задание коэффициента фильтрации сигнала задания момента	0.100 с (0.000-6.000с)	SVC
F03.52 (0x0334) RUN	Верхний предел задания момента	Задание верхнего предела задания момента	150.0% (0.0-300.0%)	SVC
F03.53 (0x0335) RUN	Нижний предел задания момента	Задание нижнего предела задания момента	0.0% (0.0-300.0%)	SVC
F03.54 (0x0336) RUN	Источник задания ограничения скорости в режиме управления моментом при прямом направлении вращения	0: Параметр F03.56 1: Потенциометр панели управления x F03.56 2: Аналоговый вход x F03.56 3: Резерв 4: Резерв 5: Импульсный вход x F03.56 6: Интерфейс RS485 x F03.56 7: Резерв 8: Резерв	0 (0-8)	SVC
F03.55 (0x0337) RUN	Источник задания ограничения скорости в режиме управления моментом при обратном направлении вращения	0: Параметр F03.57 1: Потенциометр панели управления x F03.57 2: Аналоговый вход x F03.57 3: Резерв 4: Резерв 5: Импульсный вход x F03.57 6: Интерфейс RS485 x F03.57 7: Резерв 8: Резерв	0 (0-8)	SVC
F03.56 (0x0338) RUN	Максимальная скорость в режиме управления моментом при прямом направлении вращения	Задание максимальной скорости при прямом направлении вращения	100.0% (0.0-100.0%)	SVC
F03.57 (0x0339) RUN	Максимальная скорость в режиме управления моментом при обратном	Задание максимальной скорости при обратном направлении вращения	100.0% (0.0-100.0%)	SVC

	направлении вращения			
F03.58 (0x033A) RUN	Частота активации коэффициента усиления момента	Задание частоты активации коэффициента усиления момента	1.00 Гц (0.00-50.00Гц)	SVC
F03.59 (0x033B) RUN	Коэффициент усиления момента	Задание коэффициента усиления крутящего момента, применяется при частоте ниже 03.58	100.00% (0.0-500.0%)	SVC

10.8 Группа F04: Управление в режиме U/f

Таблица 10-8.1 F04.0x: Режим управления U/f

Кодовое обозначение параметра (адрес) возможность чтения или состояние устройства, необходимое для редактирования параметра	Название	Описание	Значения по умолчанию (диапазон)	Режим управления
F04.00 (0x0400) STOP	Выбор типа кривой U/f	Установка типа кривой U/f: 0: Линейная зависимость U/f 1...9: Соответствующие кривые с просадкой крутящего момента (1.1-1.9), 10: Квадратичная кривая U/f, 11: Пользовательская настройка U/f	0 (0-11)	U/f
F04.01 (0x0401) RUN	Повышение крутящего момента	0.0%: Автоматическое повышение крутящего момента, 0.1-30.0%: Ручное повышение крутящего момента	0,0% (0.0-30.0%)	U/f
F04.02 (0x0402) RUN	Граничная частота режима повышения крутящего момента	Функция повышения крутящего момента активна до этой частоты	100.0% (0.0-100.0%)	U/f
F04.03 (0x0403) RUN	Коэффициент компенсации скольжения	Установка коэффициента компенсации скольжения	0.0% (0.0-200.0%)	U/f
F04.04 (0x0404) RUN	Ограничение компенсации скольжения	Установка ограничения компенсации скольжения. 100% соответствует номинальному скольжению электродвигателя	100,0% (0.0-300.0%)	U/f
F04.05 (0x0405) RUN	Время фильтрации функции компенсации скольжения	Установка времени фильтрации функции компенсации скольжения	0.200с (0.000-6.000с)	U/f

F04.06 (0x0406) RUN	Коэффициент подавления колебаний	Установка коэффициента подавления колебаний	100.0% (0.0-900.0%)	U/f
F04.07 (0x0407) RUN	Время фильтрации функции подавления колебаний	Установка времени фильтрации функции подавления колебаний	1.0сек (0.0-100.0с)	U/f
F04.08 (0x0408) STOP	Процент выходного напряжения	Установка процента выходного напряжения. 100% соответствует номинальному напряжению электродвигателя	100.0% (25.0-120.0%)	U/f

Таблица 10-8.2 F04.1x: Ручная настройка кривой U/f

Кодовое обозначение параметра (адрес) возможность чтения или состояние устройства, необходимое для редактирования параметра	Название	Описание	Значения по умолчанию (диапазон)	Режим управления
F04.10 (0x040A) STOP	Пользовательская настройка напряжения в точке 1 (V1)	Установка пользовательского значения напряжения в точке 1 (U1)	3.0% (0.0-100.0%)	U/f
F04.11 (0x040B) STOP	Пользовательская настройка частоты в точке 1 (F1)	Установка пользовательского значения частоты в точке 1 (F1)	1.00Гц (0.00- максимальная частота)	U/f
F04.12 (0x040C) STOP	Пользовательская настройка напряжения в точке 2 (V2)	Установка пользовательского значения напряжения в точке 2 (U2)	28.0% (0.0-100.0%)	U/f
F04.13 (0x040D) STOP	Пользовательская настройка частоты в точке 2 (F2)	Установка пользовательского значения частоты в точке 2 (F2)	10.00Гц (0.00- максимальная частота)	U/f
F04.14 (0x040E) STOP	Пользовательская настройка напряжения в точке 3 (V3)	Установка пользовательского значения напряжения в точке 3 (U3)	55.0% (0.0-100.0%)	U/f
F04.15 (0x040F) STOP	Пользовательская настройка частоты в точке 3 (F3)	Установка пользовательского значения частоты в точке 3 (F3)	25.00Гц (0.00- максимальная частота)	U/f
F04.16 (0x0410) STOP	Пользовательская настройка напряжения в точке 4 (V4)	Установка пользовательского значения напряжения в точке 4 (U4)	78.0% (0.0-900.0%)	U/f
F04.17 (0x0411)	Пользовательская настройка	Установка пользовательского значения частоты в точке 4 (F4)	37.50Гц	U/f

STOP	частоты в точке 4 (F4)		(0.00-максимальная частота)	
F04.18 (0x0412) STOP	Пользовательская настройка напряжения в точке 5 (V5)	Установка пользовательского значения напряжения в точке 5 (U5)	100.0% (0.0-100.0%)	U/f
F04.19 (0x0413) STOP	Пользовательская настройка частоты в точке 5 (F5)	Установка пользовательского значения частоты в точке 5 (F5)	50.00Гц (0.00-максимальная частота)	U/f

F04.2x: Резерв

Таблица 10-8.3 F04.3x: Оптимизация энергопотребления в режиме U/f

Кодовое обозначение параметра (адрес) возможность чтения или состояние устройства, необходимое для редактирования параметра	Название	Описание	Значения по умолчанию (диапазон)	Режим управления
F04.30 (0x041E) STOP	Активация режима автоматического энергосбережения	Включение режима автоматического энергосбережения: 0: Откл 1: Вкл	0 (0-1)	U/f
F04.31 (0x041F) STOP	Нижний предел выходной частоты работы для режима энергосбережения	Установка нижнего предела выходной частоты для работы режима энергосбережения	15.0Гц (0.0-50.0Гц)	U/f
F04.32 (0x0420) STOP	Нижний предел выходного напряжения работы для режима энергосбережения	Установка нижнего предела выходного напряжения для работы режима энергосбережения	50.0% (20.0-100.0%)	U/f
F04.33 (0x0421) RUN	Скорость понижения напряжения в режиме энергосбережения	Установка скорости понижения напряжения в режиме энергосбережения	0.010В/мс (0.000-0.200В/мс)	U/f
F04.34 (0x0422) RUN	Скорость повышения напряжения в режиме энергосбережения	Установка скорости повышения напряжения в режиме энергосбережения	0.200В/мс (0.000-2.000В/мс)	U/f

10.9 Группа F05: Входные клеммы

Таблица 10-9.1 F05.0X: Цифровые входы

Кодовое обозначение параметра (адрес) возможность чтения или состояние устройства, необходимое для редактирования параметра	Название	Описание	Значение по умолчанию (диапазон)	Режим управления
<p>F05.00 (0x0500) STOP</p>	<p>Выбор функции клеммы X1</p>	<p>0: Нет функции 1: Пуск в прямом направлении 2: Пуск в обратном направлении 3: 3-проводная схема управления (Xi) 4: Толчковый режим (Jog) в прямом направлении 5: Толчковый режим (Jog) в обратном направлении 6: Останов выбегом 7: Аварийный останов 8: Сброс неисправностей 9: Внешняя неисправность 10: Увеличение частоты 11: Уменьшение частоты 12: Сброс увел.\уменьш. Частоты 13: Переключение с канала А на канал В 14: Переключение с комбинации частотных каналов на канал А 15: Переключение с комбинации частотных каналов на канал В 16: Многоскоростной вход 1 17: Многоскоростной вход 2 18: Многоскоростной вход 3 19: Многоскоростной вход 4 20: Отключение ПИД-регулирования 21: Приостановка ПИД-регулирования 22: Переключение характеристики ПИД регулятора 23: Переключение параметров ПИД регулятора 24: Переключение уставки 1 ПИД регулятора 25: Переключение уставки 2 ПИД регулятора 26: Переключение уставки 3 ПИД регулятора 27: Переключение сигнала обратной связи 1 ПИД регулятора 28: Переключение сигнала обратной связи 2 ПИД-регулятора</p>	<p>1 (0-95)</p>	<p>U/f, SVC</p>

		<p>29: Переключение сигнала обратной связи 3 ПИД-регулятора</p> <p>30: Приостановить управления PLC</p> <p>31: Возобновить управление PLC</p> <p>32: Выбор времени разгона/торможения клемма 1</p> <p>33: Выбор времени разгона/торможения клемма 2</p> <p>34: Приостановка разгона/торможения</p> <p>35: Задание частоты качания</p> <p>36: Приостановка режима качания</p> <p>37: Сброс частоты качания</p> <p>38: Включение самодиагностики панели управления</p> <p>39: Измерение частоты на клемме X4</p> <p>40: Клемма запуска таймера</p> <p>41: Клемма сброса таймера</p> <p>42: Клемма ввода счетчика часов</p> <p>43: Клемма сброса счетчика</p> <p>44: Команда торможения постоянным током</p> <p>45: Предварительное намагничивание</p> <p>46-47: Разерв</p> <p>48: Переключение канала управления на панель управления</p> <p>49: Переключение канала управления на клеммы</p> <p>50: Переключение канала управления на протоколы связи</p> <p>51: Резерв</p> <p>52: Запрет пуска</p> <p>53: Запрет вращения в прямом направлении</p> <p>54: Запрет вращения в обратном направлении</p> <p>55-59: Резерв</p> <p>60: Переключение с контура скорости на контур момента</p> <p>61: Резерв</p> <p>62: Переключить на Jog частоту</p> <p>63-87: Резерв</p> <p>88: Сброс объема диаметра</p> <p>89: Вход 1 Выбор начального диаметра</p> <p>90: Вход 2 Выбор начального диаметра</p>		
--	--	--	--	--

		91: Вход выбора линейной скорости 92: Выбор натяжения 93: Резерв 94: Переключение намотки/размотки 95: Включение предварительного натяжения		
F05.01 (0x0501) STOP	Выбор функции клеммы X2	Подробности см. В описании клеммы X	2 (0-95)	U/f, SVC
F05.02 (0x0502) STOP	Выбор функции клеммы X3	Подробности см. В описании клеммы X	4 (0-95)	U/f, SVC
F05.03 (0x0503) STOP	Выбор функции клеммы X4	Подробности см. В описании клеммы X	8 (0-95)	U/f, SVC

Таблица 10-9.2 F05.1X Задержка сигнала цифрового входа X1-X4

Кодовое обозначение параметра (адрес) возможность чтения или состояние устройства, необходимое для редактирования параметра	Название	Описание	Значение по умолчанию (диапазон)	Режим управления
F05.10 (0x050A) RUN	Задержка ложного включения X1	Задержка между включением сигнала на клемме X1 и активации состояния входа X1	0.010с (0.000-6.000с)	U/f, SVC
F05.11 (0x050B) RUN	Задержка ложного отключения X1	Задержка между выключением сигнала на клемме X1 и деактивации состояния входа X1	0.010с (0.000-6.000с)	U/f, SVC
F05.12 (0x050C) RUN	Задержка ложного включения X2	Задержка между включением сигнала на клемме X2 и активации состояния входа X2	0.010с (0.000-6.000с)	U/f, SVC
F05.13 (0x050D) RUN	Задержка ложного отключения X2	Задержка между выключением сигнала на клемме X2 и деактивации состояния входа X2	0.010с (0.000-6.000с)	U/f, SVC
F05.14 (0x050E) RUN	Задержка ложного включения X3	Задержка между включением сигнала на клемме X3 и активации состояния входа X3	0.010с (0.000-6.000с)	U/f, SVC
F05.15 (0x050F) RUN	Задержка ложного отключения X3	Задержка между выключением сигнала на клемме X3 и деактивации состояния входа X3	0.010с (0.000-6.000с)	U/f, SVC
F05.16 (0x0510)	Задержка ложного включения X4	Задержка между включением сигнала на клемме	0.330 (0.000-6.000с)	U/f, SVC

RUN		X4 и активации состояния входа X4		
F05.17 (0x0511) RUN	Задержка ложного отключения X4	Задержка между выключением сигнала на клемме X4 и деактивации состояния входа X4	0.330 (0.000-6.000с)	U/f, SVC

Таблица 10-9.3 F05.2X: Выбор функции цифрового входа

Кодовое обозначение параметра (адрес) возможность чтения или состояние устройства, необходимое для редактирования параметра	Название	Описание	Значение по умолчанию (диапазон)	Режим управления
F05.20 (0x0514) STOP	Выбор режима управления	0: Двухпроводная система 1 1: Двухпроводная система 2 2: Трехпроводная система 1 3: Трехпроводная система 2	0 (0-3)	U/f, SVC
F05.22 (0x0516) RUN	Выбор рабочего сигнала клемм X1-X4	0: Включение при замыкании 1: Включение при размыкании 000x: клемма X1 00x0: клемма X2 0x00: клемма X3 x000: клемма X4	0000 (0000-1111)	U/f, SVC
F05.25 (0x0519) STOP	Режимы управления цифровым потенциометром	0: Сохранение значения частоты при отключении питания 1: Значение частоты при отключении питания не сохраняется 2: Регулируется во время работы и сбрасывается после останова или выключения	0 (0-2)	U/f, SVC
F05.26 (0x051A) RUN	темп нарастания или снижения задания цифрового потенциометра	Настройка темпа нарастания или снижения задания цифрового потенциометра	0.50Гц/с (0.01-50.00Гц/с)	U/f, SVC
F05.27 (0x051B) RUN	Настройка времени аварийного останова	Установите время торможения при аварийном останове	1.00с (0.01-650.00с)	U/f, SVC

Таблица 10-9.4 F05.3X Клемма импульсного входа

Кодовое обозначение параметра (адрес) возможность чтения или состояние устройства, необходимое для редактирования параметра	Название	Описание	Значение по умолчанию (диапазон)	Режим управления
F05.31 (0x051F) RUN	Минимальная частота для клеммы импульсного входа	Значения частоты входного импульсного сигнала ниже установленного будут приниматься равными значению минимальной частоты	0.000кГц (0.000-50.000кГц)	U/f, SVC
F05.32 (0x0520) RUN	Соотношение минимальной частоты для клеммы импульсного входа к установленной	Процентное соотношение к установленному значению	0.00% (0.00-100.00%)	U/f, SVC
F05.33 (0x0521) RUN	Максимальная частота для клеммы импульсного входа	Значения частоты входного импульсного сигнала выше установленного будут приниматься равными значению максимальной частоты	5.000кГц (0.000-50.000кГц)	U/f, SVC
F05.34 (0x0522) RUN	Соотношение максимальной частоты для клеммы импульсного входа к установленной	Процентное соотношение к установленному значению	100.00% (0.00-100.00%)	U/f, SVC
F05.35 (0x0523) RUN	Временной фильтр	Определяет длительность импульса входного сигнала для исключения влияния помех	0.100с (0.000-9.000с)	U/f, SVC
F05.36 (0x0524) RUN	Граничная частота	Частоты ниже установленной не распознаются. Преобразователь частоты функционирует как при частоте 0Гц	0.010кГц (0.000-1.000кГц)	U/f, SVC

Таблица 10-9.5 F05.4X: Аналоговый вход

Кодовое обозначение параметра (адрес) возможность чтения или состояние устройства, необходимое для редактирования параметра	Название	Описание	Значение по умолчанию (диапазон)	Режим управления
F05.40 (0x0528) RUN	Метод выбора типа входного сигнала	0: DIP-переключатель 1: Резерв	0 (0-1)	U/f, SVC
F05.41 (0x0529) RUN	Вид выходного сигнала	0: 0-10В 1: 0-20мА	0 (0-1)	U/f, SVC
F05.43 (0x052B) RUN	Выбор кривой аналогового входа	0: Прямая линия (по умолчанию) 1: Кривая 1 2: Кривая 2 000x: Аналоговый вход 00x0: Резерв 0x00: Резерв x000: Резерв	0000 (0000-2222)	U/f, SVC

Таблица 10-9.6 F05.5: Настройка линейной характеристики аналогового сигнала

Кодовое обозначение параметра (адрес) возможность чтения или состояние устройства, необходимое для редактирования параметра	Название	Описание	Значение по умолчанию (диапазон)	Режим управления
F05.50 (0x0532) RUN	Нижнее ограничение входного аналогового сигнала	Ограничивает значение сигнала, полученного с клемм. Значения напряжения ниже установленного будут приниматься равными значению нижнего ограничения	0.0% (0.0-100.0%)	U/f, SVC
F05.51 (0x0533) RUN	Соотношение значения аналогового сигнала к значению нижнего ограничения	Установите процентное соотношение значений	0.00% (-100.00-100.00%)	U/f, SVC
F05.52 (0x0534) RUN	Верхнее ограничение входного аналогового сигнала	Ограничивает значение сигнала, полученного с клемм. Значения напряжения выше установленного будут приниматься равными значению верхнего ограничения	100.0% (0.0-100.0%)	U/f, SVC

F05.53 (0x0535) RUN	Соотношение значения аналогового сигнала к значению верхнего ограничения	Установите процентное соотношение значений	100.0% (0.0-100.0%)	U/f, SVC
F05.54 (0x0536) RUN	Временной фильтр входного аналогового сигнала	Определяет длительность входного сигнала для исключения влияния помех	0.100с (0.000-6.000с)	U/f, SVC

Таблица 10-9.7 F05.6x: Настройка кривой 1 входного аналогового сигнала

Кодовое обозначение параметра (адрес) возможность чтения или состояние устройства, необходимое для редактирования параметра	Название	Описание	Значение по умолчанию (диапазон)	Режим управления
F05.60 (0x053C) RUN	Нижнее ограничение кривой 1	Установка нижней границы аналогового сигнала для кривой 1	0.0% (0.0-100.0%)	U/f, SVC
F05.61 (0x053D) RUN	Установка нижней границы регулируемой величины для кривой 1	Установка нижнего значения регулируемой величины в соотношении нижнего ограничения кривой 1	0.00% (-100.00-100.00%)	U/f, SVC
F05.62 (0x053E) RUN	Точка перегиба 1 для кривой 1 входного аналогового сигнала	Установка точки перегиба 1 для кривой 1 аналогового сигнала	30.0% (0.0-100.0%)	U/f, SVC
F05.63 (0x053F) RUN	Установка точки перегиба 1 регулируемой величины для кривой 1	Установка значения регулируемой величины в соотношении точки перегиба 1	30.0% (-100.00-100.00%)	U/f, SVC
F05.64 (0x0540) RUN	Точка перегиба 2 для кривой входного напряжения	Установка точки перегиба 2 для кривой 2 аналогового сигнала	60.0% (0.0-100.0%)	U/f, SVC
F05.65 (0x0541) RUN	Установка точки перегиба 2 регулируемой величины для кривой 1	Установка значения регулируемой величины в соотношении точки перегиба 2	60.0% (-100.00-100.00%)	U/f, SVC
F05.66 (0x0542) RUN	Верхняя граница кривой 1	Установка верхней границы кривой 1	100.0% (0.0-100.0%)	U/f, SVC
F05.67 (0x0543) RUN	Установка верхней границы регулируемой величины для кривой 1	Установка значения регулируемой величины в соотношении верхнего ограничения кривой 1	100.00% (-100.00-100.00%)	U/f, SVC

Таблица 10-9.8 F05.7х: Настройка кривой 2 входного аналогового сигнала

Кодовое обозначение параметра (адрес) возможность чтения или состояние устройства, необходимое для редактирования параметра	Название	Описание	Значение по умолчанию (диапазон)	Режим управления
F05.70 (0x0546) RUN	Нижнее ограничение кривой 2	Установка нижней границы аналогового сигнала для кривой 2	0.0% (0.0-100.0%)	U/f, SVC
F05.71 (0x0547) RUN	Установка нижней границы регулируемой величины для кривой 2	Установка нижнего значения регулируемой величины в соотношении нижнего ограничения кривой 2	0.00% (-100.00-100.00%)	U/f, SVC
F05.72 (0x0548) RUN	Точка перегиба 1 для кривой 2 входного аналогового сигнала	Установка точки перегиба 1 для кривой 2 аналогового сигнала	30.0% (0.0-100.0%)	U/f, SVC
F05.73 (0x0549) RUN	Установка точки перегиба 1 регулируемой величины для кривой 2	Установка значения регулируемой величины в соотношении точки перегиба 1	30.0% (-100.00-100.00%)	U/f, SVC
F05.74 (0x054A) RUN	Точка перегиба 2 для кривой 2 входного аналогового сигнала	Установка точки перегиба 2 для кривой 2 аналогового сигнала	60.0% (0.0-100.0%)	U/f, SVC
F05.75 (0x054B) RUN	Установка точки перегиба 2 регулируемой величины для кривой 2	Установка значения регулируемой величины в соотношении точки перегиба 2	60.0% (-100.00-100.00%)	U/f, SVC
F05.76 (0x054C) RUN	Верхняя граница кривой 2	Установка верхней границы кривой 2	100.0% (0.0-100.0%)	U/f, SVC
F05.77 (0x054D) RUN	Установка верхней границы регулируемой величины для кривой 2	Установка значения регулируемой величины в соотношении верхнего ограничения кривой 2	100.00% (-100.00-100.00%)	U/f, SVC

Таблица 10-9.9 F05.8x: Назначение аналогового входа как цифрового входа

Кодовое обозначение параметра (адрес) возможность чтения или состояние устройства, необходимое для редактирования параметра	Название	Описание	Значение по умолчанию (диапазон)	Режим управления
F05.80 (0x0550) RUN	Включение Использования аналогового входа в качестве цифрового входа	0: Активно при низком значении напряжения 1: Активно при высоком значении напряжения 000x: Аналоговый вход 00x0: Резерв 0x00: Резерв x000: Резерв	0000 (0000-1111)	U/f, SVC
F05.81 (0x0551) STOP	Выбор функции клемм аналогового входа	См. функции клемм X цифровых входов	0 (0-95)	U/f, SVC
F05.82 (0x0552) RUN	Установка напряжения высокого уровня клемм аналоговых входов	Уровень напряжения выше установленного будет интерпретирован как напряжение высокого уровня (уровень включения)	70.00% (0.00-100.00%)	U/f, SVC
F05.83 (0x0553) RUN	Установка напряжения низкого уровня клемм аналоговых входов	Уровень напряжения ниже установленного будет интерпретирован как напряжение низкого уровня (уровень выключения)	30.00% (0.00-100.00%)	U/f, SVC

10.10 Группа F06: Выходные клеммы

Таблица 10-10.1 F06.0x: Аналоговый выход

Кодовое обозначение параметра (адрес) возможность чтения или состояние устройства, необходимое для редактирования параметра	Название	Описание	Значение по умолчанию (диапазон)	Режим управления
F06.00 (0x0600) RUN	Выбор режима выходных сигналов	0: 0-10 В 1: 4-20мА 2: 0-20мА 3: Высокоскоростной импульсный выход FM Примечание: Модели мощностью 5,5 кВт и ниже не поддерживают высокоскоростной импульсный выход, и его выбор невозможен	0 (0-3)	U/f, SVC
F06.01 (0x0601) RUN	Выбор параметра, задаваемого выходным сигналом	0: Заданная частота 1: Выходная частота 2: Выходной ток 3: Входное напряжение 4: Выходное напряжение 5: Скорость 6: Заданный крутящий момент 7: Выходной крутящий момент 8: Задание(уставка) ПИД-регулятора 9: Величина обратной связи ПИД-регулятора 10: Выходная мощность 11: Напряжение на шине DC 12: Входное значение аналогового сигнала 13: Резерв 14: Резерв 15: Входное значение на импульсном входе 16: Температура модуля 1 17: Резерв 18: Задание по RS485 19: Виртуальный выход vY1	0 (0-19)	U/f, SVC
F06.02 (0x0602) RUN	Усиление выходного сигнала	Настройка коэффициента усиления аналогового выходного сигнала	100.0% (0.0-200.0%)	U/f, SVC
F06.03 (0x0603) RUN	Смещение выходного сигнала	Настройка точки смещения выходного аналогового сигнала.	0.0% (-10.0-10.0%)	U/f, SVC

F06.04 (0x0604) RUN	Время фильтрации выходного сигнала	Определяет длительность выходного сигнала для исключения влияния помех	0.010с (0.000-6.000с)	U/f, SVC
F06.05 (0x0605) RUN	Нижняя граница частоты выходного сигнала FM		0.20кГц (0.00-100.00кГц)	U/f, SVC
F06.06 (0x0606) RUN	Верхняя граница частоты выходного сигнала FM		50.00кГц (0.00-100.00кГц)	U/f, SVC

F06.1x: Резерв

Таблица 10-10.2 F06.2x-F06.3x: Цифровой и релейный выход

Кодовое обозначение параметра (адрес) возможность чтения или состояние устройства, необходимое для редактирования параметра	Название	Описание	Значение по умолчанию (диапазон)	Режим управления
F06.20 (0x0614) RUN	Выбор полярности выходного сигнала	0: Положительная полярность 1: Отрицательная полярность 000x: Клемма Y 00x0: Релейный выход клемма 1 0x00: Резерв x000: Резерв	0000 (0000-1111)	U/f, SVC
F06.21 (0x0615) RUN	Цифровой выход Y	0: Нет действий 1: ПЧ в работе 2: ПЧ работает в обратном направлении 3: ПЧ работает в прямом направлении 4: Авария 1 5: Авария 2 6: Внешняя авария 7: Низкое напряжение 8: Готовность ПЧ 9: Уровень выходной частоты 1 [F06.40, F06.41] 10: Уровень выходной частоты 2 [F06.42, F06.43] 11: Выход на заданную частоту 12: Работа на нулевой скорости 13: Верхнее ограничение частоты 14: Нижнее ограничение частоты 15: Цикл программы завершён	1 (0-63)	U/f, SVC

		16: Фаза работы программы завершена 17: Обратная связь ПИД достигла верхнего предела 18: Обратная связь ПИД достигла нижнего предела 19: Обрыв обратной связи ПИД 20: Резерв 21: Время таймера истекло 22: Счётчик достиг максимального значения 23: Счётчик достиг установленного значения 24: Динамическое торможение 25: Резерв 26: Аварийный останов 27: Перегрузка 28: Недогрузка 29: Резерв 30: Включение через RS485 31: Перегрев ПЧ 32-36: Зарезервировано 37: Компаратор 1 38: Компаратор 2 39-63: Резерв		
F06.22 (0x0616) RUN	Релейный выход 1 (ТА-ТВ-ТС)	См. описание клеммы Y	4 (0-63)	U/f, SVC
F06.25 (0x0619) RUN	Время задержки включения выхода Y	Настройка времени задержки включения выхода Y	0.010с (0.000-60.000с)	U/f, SVC
F06.26 (0x061A) RUN	Время задержки включения релейного выхода 1	Настройка времени задержки включения релейного выхода 1	0.010с (0.000-60.000с)	U/f, SVC
F06.29 (0x061D) RUN	Время задержки выключения релейного выхода Y	Настройка времени задержки выключения релейного выхода Y	0.010с (0.000-60.000с)	U/f, SVC
F06.30 (0x061E) RUN	Время задержки выключения релейного выхода 1	Настройка времени задержки выключения релейного выхода 1	0.010с (0.000-60.000с)	U/f, SVC

Таблица 10-10.3 F06.4x: Обнаружение частоты

Кодовое обозначение параметра (адрес) возможность чтения или состояние устройства, необходимое для редактирования параметра	Название	Описание	Значение по умолчанию (диапазон)	Режим управления
F06.40 (0x0628) RUN	Граница обнаружения частоты 1	Настройка границы обнаружения частоты 1	2.00Гц (0.00-максимальная частота)	U/f, SVC
F06.41 (0x0629) RUN	Диапазон обнаружения частоты 1	Настройка диапазона обнаружения частоты 1	1.00Гц (0.00-максимальная частота)	U/f, SVC
F06.42 (0x062A) RUN	Граница обнаружения частоты 2	Настройка границы обнаружения частоты 2	2.00Гц (0.00-максимальная частота)	U/f, SVC
F06.43 (0x062B) RUN	Диапазон обнаружения частоты 2	Настройка диапазона обнаружения частоты 2	1.00Гц (0.00-максимальная частота)	U/f, SVC
F06.44 (0x062C) RUN	Заданная частота достигает диапазона обнаружения	Настройка заданной частоты, достигающей диапазона обнаружения	2.00Гц (0.00-максимальная частота)	U/f, SVC

Таблица 10-10.4 F06.5x: Компаратор

Кодовое обозначение параметра (адрес) возможность чтения или состояние устройства, необходимое для редактирования параметра	Название	Описание	Значение по умолчанию (диапазон)	Режим управления
F06.50 (0x0632) RUN	Настройка контролируемого параметра 1	Разряды XX00: Настройка символа «уу» в контролируемом параметре с номером Sxx.yy 00-63 Разряды 00XX: Настройка символа «xx» в контролируемом параметре с номером Sxx.yy 00-07	0001 (0000-0763)	U/f, SVC
F06.51 (0x0633)	Верхняя граница компаратора 1		30.00 (0.00-655.35)	U/f, SVC

RUN				
F06.52 (0x0634) RUN	Нижняя граница компаратора 1		0.00 (0.00-655.35)	U/f, SVC
F06.53 (0x0635) RUN	Смещение значений компаратора 1		0.00 (0.00-100.00)	U/f, SVC
F06.54 (0x0636) RUN	Выбор события	0: Продолжить работу и включить цифр.выход 1: Авария и останов выбегом 2: Предупреждение и продолжение работы 3: Принудительный останов	0 (0-3)	U/f, SVC
F06.55 (0x0637) RUN	Настройка контролируемого параметра 2	Аналогично F06.50	0002 (0000-0763)	U/f, SVC
F06.56 (0x0638) RUN	Верхняя граница компаратора 2		3.0 (0.0-6553.5)	U/f, SVC
F06.57 (0x0639) RUN	Нижняя граница компаратора 2		0.0 (0.0-6553.5)	U/f, SVC
F06.58 (0x063A) RUN	Смещение значений компаратора 2		0.0 (0.0-100.0)	U/f, SVC
F06.59 (0x063B) RUN	Выбор события	0: Продолжить работу и включить цифр.выход 1: Авария и останов выбегом 2: Предупреждение и продолжение работы 3: Принудительный останов	0 (0-3)	U/f, SVC

Таблица 10-10.5 F06.6x: Виртуальные входы и выходы

Кодовое обозначение параметра (адрес) возможность чтения или состояние устройства, необходимое для редактирования параметра	Название	Описание	Значение по умолчанию (диапазон)	Режим управления
F06.60 (0x063C) STOP	Выбор функции виртуального входа vX1	См. функции цифр.входа X F05.0x	0 (0-95)	U/f, SVC
F06.61 (0x063D) STOP	Выбор функции виртуального входа vX2	См. функции цифр.входа X F05.0x	0 (0-95)	U/f, SVC
F06.62 (0x063E) STOP	Выбор функции виртуального входа vX3	См. функции цифр.входа X F05.0x	0 (0-95)	U/f, SVC

F06.63 (0x063F) STOP	Выбор функции виртуального входа vX4	См. функции цифр.входа X F05.0x	0 (0-95)	U/f, SVC
F06.64 (0x0640) RUN	Источник виртуального входа vX	0: Внутреннее соединение с виртуальным выходом vYn 1: Соединение с физическим цифр.входом Xn 2: Соответствует ли значение состоянию F06.65 000x: Виртуальный вход vX1 00x0: Виртуальный вход vX2 0x00: Виртуальный вход vX3 x000: Виртуальный вход vX4	0000 (0000-2222)	U/f, SVC
F06.65 (0x0641) RUN	Включение функции виртуального входа vX	0: Выключен 1: Включен 000x: Виртуальный вход vX1 00x0: Виртуальный вход vX2 0x00: Виртуальный вход vX3 x000: Виртуальный вход vX4	0000 (0000-1111)	U/f, SVC
F06.66 (0x0642) RUN	Выбор функции виртуального выхода vY1	См. функции цифрового выхода Y [F06.21]	0 (0-63)	U/f, SVC
F06.67 (0x0643) RUN	Выбор функции виртуального выхода vY2	См. функции цифрового выхода Y [F06.21]	0 (0-63)	U/f, SVC
F06.68 (0x0644) RUN	Выбор функции виртуального выхода vY3	См. функции цифрового выхода Y [F06.21]	0 (0-63)	U/f, SVC
F06.69 (0x0645) RUN	Выбор функции виртуального выхода vY4	См. функции цифрового выхода Y [F06.21]	0 (0-63)	U/f, SVC
F06.70 (0x0646) RUN	Время задержки включения выхода vY1		0.010с (0.000-60.000с)	U/f, SVC
F06.71 (0x0647) RUN	Время задержки включения выхода vY2		0.010с (0.000-60.000с)	U/f, SVC
F06.72 (0x0648) RUN	Время задержки включения выхода vY3		0.010с (0.000-60.000с)	U/f, SVC
F06.73 (0x0649) RUN	Время задержки включения выхода vY4		0.010с (0.000-60.000с)	U/f, SVC
F06.74 (0x064A) RUN	Время задержки выключения выхода vY1		0.010с (0.000-60.000с)	U/f, SVC
F06.75 (0x064B) RUN	Время задержки выключения выхода vY2		0.010с (0.000-60.000с)	U/f, SVC
F06.76 (0x064C) RUN	Время задержки выключения выхода vY3		0.010с (0.000-60.000с)	U/f, SVC

F06.77 (0x064D) RUN	Время задержки выключения выхода vY4		0.010с (0.000-60.000с)	U/f, SVC
---------------------------	--	--	---------------------------	----------

10.11 Группа F07: Управление процессом работы

Таблица 10-11.1 F07.0x: Управление пуском

Кодовое обозначение параметра (адрес) возможность чтения или состояние устройства, необходимое для редактирования параметра	Название	Описание	Значение по умолчанию (диапазон)	Режим управления
F07.00 (0x0700) STOP	Режим запуска	0: Запуск с начальной частоты 1: После торможения постоянным током запуск происходит с начальной частоты 2: Запуск с подхватом скорости Модели S2 не поддерживают отслеживание скорости	0 (0-2)	U/f, SVC
F07.01 (0x0701) STOP	Время предварительного намагничивания	Только для векторного режима управления асинхронным двигателем. Модели S2 не поддерживают предварительного намагничивания	0.00с (0.00-60.00с)	U/f, SVC
F07.02 (0x0702) STOP	Начальная частота	Преобразователь частоты находится в режиме ожидания до тех пор пока заданная частота не превысит начальную частоту	0.50Гц (0.00-верхний предел частоты)	U/f, SVC
F07.03 (0x0703) STOP	Выбор режима защиты пуска	0: Выключена 1: Включена 000x: Защита от перезапуска после сброса аварии или останова при управлении с клемм 00x0: Защита от перезапуска после сброса аварии или останова при команде Jog 0x00: Защита от перезапуска после сброса аварии или останова при переключении канала управления на клемму x000: Резерв	0111 (0000-1111)	U/f, SVC
F07.05 (0x0705) STOP	Направление вращения	000x: Включение обратного направления вращения 0: Нет инверсии	0000 (0000-1121)	U/f, SVC

		<p>1:Инверсия направления 00x0: Запрет вращения 0: Разрешены команды «прямой» и «реверс» 1: Разрешена только команда «прямой» 2: Разрешена только команда «реверс» 0x00: Запрет отрицательного задания частоты 0: Отрицательное задание запрещено, при отрицательном задании частоты выходная частота будет равна 0 Гц 1: Отрицательное задание разрешено, при отрицательном задании частоты направление вращения будет обратным x000: Резерв</p>		
F07.06 (0x0706) STOP	Перезапуск после отключения питания	<p>0: Отключен. Для перезапуска необходимо подать команду «Пуск» 1: Включен. После подачи питания будет выполнен пуск с подхватом скорости 2: Включен. После подачи питания будет выполнен пуск в соответствии с выбранным режимом запуска</p>	0 (0-2)	U/f, SVC
F07.07 (0x0707) STOP	Задержка при перезапуске после отключения питания		0.50с (0.00-60.00с)	U/f, SVC

Таблица 10-11.2 F07.1x: Управление остановом

Кодовое обозначение параметра (адрес) возможность чтения или состояние устройства, необходимое для редактирования параметра	Название	Описание	Значение по умолчанию (диапазон)	Режим управления
F07.10 (0x070A) RUN	Режим останова	0: Останов с торможением 1: Останов выбегом	0 (0-1)	U/f, SVC
F07.11 (0x070B) RUN	Граничная частота останова с замедлением	Если во время останова с замедлением выходная частота примет значение меньше установленного, то преобразователь частоты переключится в режим «остановлен»	0.50Гц (0.00-верхняя граница частоты)	U/f, SVC
F07.12 (0x070C) STOP	Запрет перезапуска после останова	Интервал времени между переключением преобразователя частоты в режим «оставлен» и принятием команд на запуск	0.000 (0.000-60.000с)	U/f, SVC
F07.15 (0x070F) RUN	Выбор действия при снижении частоты меньше нижнего предела частоты	0: Работа в соответствии с заданной частотой 1: Выбег и возобновление работы после превышения нижнего ограничения 2: Зафиксировать нижний предел частоты 3: Зафиксировать 0 скорость и возврат к работе после превышения нижнего ограничения	2 (0-3)	U/f, SVC
F07.16 (0x0710) RUN	Ток удержания при нулевой скорости		60.0% (0.0-150.0%)	U/f, SVC
F07.17 (0x0711) RUN	Время прикладывания тока удержания при нулевой скорости		0.0с (0.0-6000.0с)	U/f, SVC
F07.18 (0x0712) STOP	Пауза между переключением направления вращения	Время удержания на нулевой частоте при переключении направления вращения	0.0с (0.0-120.0с)	U/f, SVC

Таблица 10-11.3 F07.2x: Торможение постоянным током и контроль скорости

Кодовое обозначение параметра (адрес) возможность чтения или состояние устройства, необходимое для редактирования параметра	Название	Описание	Значение по умолчанию (диапазон)	Режим управления
F07.20 (0x0714) STOP	Ток удержания постоянным током при старте		60.0% (0.0-150.0%)	U/f, SVC
F07.21 (0x0715) STOP	Время удержания постоянным током при старте		0.0с (0.0-60.0с)	U/f, SVC
F07.22 (0x0716) STOP	Начальная частота для удержания постоянным током		1.00Гц (0.00-50.00Гц)	U/f, SVC
F07.23 (0x0717) STOP	Ток удержания постоянным током при останове	Соответствует номинальному току преобразователя частоты и ограничен номинальным током двигателя	60.0% (0.0-150.0%)	U/f, SVC
F07.24 (0x0718) STOP	Длительность удержания постоянным током при останове		0.0с (0.0-60.0с)	U/f, SVC
F07.25 (0x0719) STOP	Режим подхвата скорости	000x: Метод вычисления: 0: Поиск с максимальной частоты 1: Поиск с частоты останова 00x0»: Поиск в обратном направлении: 0: Отключен 1: Включен	0000 (0000-0111)	U/f, SVC
F07.26 (0x071A) STOP	Частота подхвата скорости		0.50с (0.00-60.00с)	U/f, SVC
F07.27 (0x071B) STOP	Задержка перезапуска		1.00с (0.00-60.00с)	U/f, SVC
F07.28 (0x071C) STOP	Ограничение тока при подхвате скорости		120.0% (0.0-400.0%)	U/f, SVC

Таблица 10-11.4 F07.3x: Толчковый режим (Jog)

Кодовое обозначение параметра (адрес) возможность чтения или состояние устройства, необходимое для редактирования параметра	Название	Описание	Значение по умолчанию (диапазон)	Режим управления
F07.30 (0x071E) RUN	Задание частоты при толчковом режиме		5.00Гц (0.00-максимальная частота)	U/f, SVC
F07.31 (0x071F) RUN	Время разгона при толчковом режиме		10.00с (0.00-650.00с)	U/f, SVC
F07.32 (0x0720) RUN	Время торможения при толчковом режиме		10.00с (0.00-650.00с)	U/f, SVC
F07.33 (0x0721) RUN	Выбор кривой S при толчковом режиме	0: Неактивно 1: Активно	0 (0-1)	U/f, SVC
F07.34 (0x0722) RUN	Выбор режима остановки при толчковом режиме	0: Аналогично F7.10 1: Только замедление	0 (0-1)	U/f, SVC

Таблица 10-11.5 F07.4x: Поддержание частоты при запуске и останове.
Пропуск частоты

Кодовое обозначение параметра (адрес) возможность чтения или состояние устройства, необходимое для редактирования параметра	Название	Описание	Значение по умолчанию (диапазон)	Режим управления
F07.40 (0x0728) STOP	Удержание частоты при запуске	Частота временно удерживаемая при старте (нужна, например, для плавного выбора люфта в механизме)	0.50Гц (0.00-частота верхней границы)	U/f, SVC
F07.41 (0x0729) STOP	Длительность удержания частоты при запуске		0.00с (0.00-60.00с)	U/f, SVC
F07.42 (0x072A) STOP	Удержание частоты во время останова	Частота временно удерживаемая при останове	0.50Гц (0.00-частота верхней границы)	U/f, SVC

F07.43 (0x072B) STOP	Длительность удержания частоты при останове		0.00с (0.00-60.00с)	U/f, SVC
F07.44 (0x072C) RUN	Пропускаемая частота 1		0Гц (0-максимальная частота)	U/f, SVC
F07.45 (0x072D) RUN	Пропускаемый частотный диапазон около пропускаемой частоты 1		0.00Гц (0.00-максимальная частота)	U/f, SVC
F07.46 (0x072E) RUN	Пропускаемая частота 2		0.00Гц (0.00-максимальная частота)	U/f, SVC
F07.47 (0x072F) RUN	Пропускаемый частотный диапазон около пропускаемой частоты 2		0.00Гц (0.00-максимальная частота)	U/f, SVC

10.12 Группа F08: Управление вспомогательными функциями 1

Таблица 10-12.1 F08.0x: Отсчет времени и привязка ко времени

Кодовое обозначение параметра (адрес) возможность чтения или состояние устройства, необходимое для редактирования параметра	Название	Описание	Значение по умолчанию (диапазон)	Режим управления
F08.00 (0x0800) RUN	Выбор источника входного сигнала для счётчика	0: Цифровой вход X (Частота не более 100Гц) 1: Импульсный вход 2: Резерв	0 (0-2)	U/f, SVC
F08.01 (0x0801) RUN	Частота счета		0 (0-6000)	U/f, SVC
F08.02 (0x0802) RUN	Максимальное значение счетчика		1000 (0-65000)	U/f, SVC
F08.03 (0x0803) RUN	Установка значения счетчика		500 (0-65000)	U/f, SVC
F08.04 (0x0804) RUN	Количество импульсов на метр	Установка количества импульсов на метр	10.0 (0.1-6553.5)	U/f, SVC
F08.05 (0x0805) STOP	Установка длины	Установка длины (общее количество импульсов не должно превышать F08.02\F08.03)	1000 (0-65535м)	U/f, SVC

F08.06 (0x0806) read-only	Актуальная длина	Показывает актуальную длину (параметр только для чтения)	0 (0-65535м)	U/f, SVC
F08.07 (0x0807) STOP	Размерность таймера	0: Секунды 1: Минуты 2: Часы	0 (0-2)	U/f, SVC
F08.08 (0x0808) STOP	Настройка таймера	Установка времени таймера (сигналы управления таймером см. в F05.0x)	0 (0-65000)	U/f, SVC

F08.1x: Резерв

F08.2x: Резерв

Таблица 10-12.2 F08.3x: Режим намотчика

Кодовое обозначение параметра (адрес) возможность чтения или состояние устройства, необходимое для редактирования параметра	Название	Описание	Значение по умолчанию (диапазон)	Режим управления
F08.30 (0x081E) STOP	Активация режима намотчик	0: Активен 1: Неактивен	0 (0-1)	U/f, SVC
F08.31 (0x081F) STOP	Настройка режимов намотчика	000x: Режим запуска 0: Автоматический 1: Ручной 00x0: Контроль потенциометра качания 0: Относительно центральной частоты 1: Относительно максимальной частоты 0x00: Предустановка частоты 0: Неактивна 1: Активна x000: Резерв	0000 (0000-0111)	U/f, SVC
F08.32 (0x0820) STOP	Предустановленная частота в режиме намотчик		0.00Гц (0.00-верхней граничной частоты)	U/f, SVC
F08.33 (0x0821) STOP	Временная задержка для предустановленной частоты		0.0с (0.0-3600.0с)	U/f, SVC
F08.34 (0x0822) STOP	Амплитуда качания	Установка амплитуды качания	10.0% (0.0-50.0%)	U/f, SVC

F08.35 (0x0823) STOP	Толчковая частота для режима намотчика	Толчковая частота для режима намотчика	10.0% (0.0-50.0%)	U/f, SVC
F08.36 (0x0824) STOP	Время нарастания пилообразного сигнала		5.00с (0.00-650.00)	U/f, SVC
F08.37 (0x0825) STOP	Время снижения пилообразного сигнала		5.00с (0.00-650.00с)	U/f, SVC

10.13 Группа F09: Резерв

10.14 Группа F10: Параметры защиты

Таблица 10-14.1 F10.0x: Защита по току

Кодовое обозначение параметра (адрес) возможность чтения или состояние устройства, необходимое для редактирования параметра	Название	Описание	Значения по умолчанию (диапазон)	Режим управления
F10.00 (0x0A00) RUN	Ограничение (подавление) выходного тока при перегрузке	Автоматическое ограничение выходного тока при перегрузке: 0: Ограничение действует всегда 1: Ограничение не действует в период разгона/торможения. В период работы на постоянной скорости ограничение не действует	0 (0-1)	U/f, SVC
F10.01 (0x0A01) RUN	Уровень тока перегрузки	Уровень тока при котором действует подавление тока при перегрузке. 100% соответствует номинальному току электродвигателя	160.0% (0.0-300.0%)	U/f, SVC
F10.02 (0x0A02) RUN	Уровень ограничения при действии подавления перегрузки	Уровень ограничения при действии подавления перегрузки . 100% соответствует номинальному току электродвигателя	100.0% (0.0-500.0%)	U/f, SVC
F10.03 (0x0A03) STOP	Защита по превышению тока. настройка 1	Установка защиты по превышению тока 000x: Ограничение тока в соответствии с формой тока:	0001 (0000-0221)	U/f, SVC

		<p>0: Выкл 1: Вкл</p> <p>00x0: Функция фильтрации помех перегрузки по току:</p> <p>0: Нормальный режим работы 1: Подавление основных помех 2: Подавление вторичных помех</p> <p>0x00: Функция фильтрации помех системной ошибки:</p> <p>0: Нормальный режим работы 1: Подавление основных помех 2: Подавление вторичных помех</p> <p>x000: Резерв</p>		
F10.04 (0x0A04) STOP	Защита по превышению тока настройка 2	<p>000x: Обнаружение трёхфазного тока и отклонение нуля:</p> <p>0: Выкл 1: Вкл</p> <p>00x0: Защита от несимметрии тока:</p> <p>0: Выкл 1: Вкл</p>	0001 (0000-0001)	U/f, SVC

Таблица 10-14.2 F10.1x: Защита по напряжению

Кодовое обозначение параметра (адрес) возможность чтения или состояние устройства, необходимое для редактирования параметра	Название	Описание	Значения по умолчанию (диапазон)	Режим управления
F10.10 (0x0A0A) STOP	Защита от перенапряжения на шине DC	<p>Установка защиты от перенапряжения на шине DC:</p> <p>0: Защита выключена 1: Защита включена</p>	0 (0-1)	U/f, SVC
F10.11 (0x0A0B) STOP	функция подавления перенапряжения на DC шине	<p>Замедляет темп ускорения и торможения</p> <p>При превышении напряжением на DC шине чтобы предотвратить аварию</p> <p>000x: Ограничения защиты от</p>	0011 (0000-0012)	U/f, SVC

		перенапряжения внутренней шины: 0: Выкл 1: Срабатывает только при торможении 2: Срабатывает при ускорении и при торможении 00x0: Функция перевозбуждение: 0: Выкл 1: Вкл		
F10.12 (0x0A0C) STOP	Значения напряжения на DC шине для функции подавления	Значения напряжения на DC шине для функции подавления T4: значение перенапряжения 820В (750-840В) S2: значение перенапряжения 400В (360-410В)	T4: 750В (650-760В) S2: 370В (340-380В) Следует учитывать ограничения по перенапряжению	U/f, SVC
F10.13 (0x0A0D) RUN	Коэффициент подавления перенапряжения на DC шине	Коэффициент подавления перенапряжения на DC шине	100.0% (0.0-500.0%)	U/f, SVC
F10.14 (0x0A0E) RUN	Функция динамического торможения	Установка работы функции динамического торможения: 0: Функция отключена 1: Функция включена, защита по подавлению перенапряжения отключена 2: Функция включена, защита по подавлению перенапряжения включена	2 (0-2)	U/f, SVC
F10.15 (0x0A0F) RUN	Значение напряжения срабатывания динамического торможения	Значение напряжения на DC шине преобразователя частоты, при котором срабатывает функция динамического торможения T4: значение перенапряжения 820В (750-840В) S2: значение перенапряжения 400В (360-410В)	T4: 740В (650-800В) S2: 360В (350-390В) Следует учитывать ограничения по перенапряжению	U/f, SVC
F10.16 (0x0A10) STOP	Защита от пониженного напряжения на	При падении напряжения на DC шине преобразователя	0 (0-1)	U/f, SVC

	DC шине преобразователя частоты	частоты ниже установленного значения, частота преобразователя частоты автоматически подстраивается, чтобы нейтрализовать возможность аварии Функция защиты: 0: Выкл 1: Вкл		
F10.17 (0x0A11) STOP	Значение напряжения, при котором срабатывает функция защиты от пониженного напряжения на DC шине	Установка значения напряжения, при котором срабатывает функция защиты от пониженного напряжения на DC шине T4: значение перенапряжения 820В (750-840В) S2: значение перенапряжения 400В (360-410В)	T4: 430В (350-450В) S2: 240В (180-260В) Следует учитывать ограничения по перенапряжению	U/f, SVC
F10.18 (0x0A12) RUN	Значение коэффициента для функции защиты от пониженного напряжения	Регулировка воздействия функции защиты от пониженного напряжения. Если значение «0», то функция отключена	100.0% (0.0-500.0%)	U/f, SVC
F10.19 (0x0A13) STOP	Предельно допустимое значение низкого напряжения DC шине	Установка значения предельно допустимого низкого напряжения на DC шине преобразователя частоты. При падении напряжения ниже этого значения преобразователь частоты сообщает о неисправности T4: значение перенапряжения 820В (750-840В) S2: значение перенапряжения 400В (360-410В)	T4: 320В (300-400В) S2: 190В (160-240В) Следует учитывать ограничения по перенапряжению	U/f, SVC

Таблица 10-14.3 F10.2x: Дополнительная защита

Кодовое обозначение параметра (адрес) возможность чтения или состояние устройства, необходимое для редактирования параметра	Название	Описание	Значения по умолчанию (диапазон)	Режим управления
F10.20 (0x0A14) STOP	Защита обрыва фазы на входе и выходе преобразователя частоты	Установка защиты от обрыва фазы на входе и выходе преобразователя частоты 00x: Защита от обрыва фазы на выходе преобразователя частоты: 0: Выкл 1: Вкл 0x0: Защита от обрыва фазы на входе преобразователя частоты: 0: Защита отключена 1: Защита включена, при обрыве преобразователь частоты выдает предупреждение A.ILF b продолжает работу, 2-защита включена, при обрыве преобразователь частоты выдает сигнал о неисправности E.ILF и происходит остановка электродвигателя выбегом	021 (000-121)	U/f, SVC
F10.21 (0x0A15) STOP	уровень отклонения напряжения, при котором срабатывает защита обрыва фазы на входе	Значение отклонения напряжения срабатывания защиты обрыва фазы на входе. 100% соответствуют номинальному напряжению преобразователя частоты	10.0% (0.0-30.0%)	U/f, SVC
F10.22 (0x0A16) STOP	Защита от короткого замыкания на землю инвертора и вентилятора охлаждения	000x: Защита от короткого замыкания на землю на выходе преобразователя частоты: 0: Выкл 1: Вкл 00x0: Защита от короткого замыкания на землю вентилятора преобразователя частоты:	11 (00-12)	U/f, SVC

		0: Выкл 1: Вкл		
F10.23 (0x0A17) RUN	Режим работы вентилятора охлаждения преобразователя частоты	Установка режима работы вентилятора охлаждения преобразователя частоты Режим работы: 0: Вентилятор работает постоянно при поданном питании 1: После останова преобразователя частоты вентилятор работает в соответствии температурой преобразователя частоты (50 C), при работе вентилятор работает постоянно 2: После отключения преобразователя частоты вентилятор останавливается с задержкой, устанавливаемой параметром F10.24, при работе вентилятор работает в соответствии с температурой преобразователя частоты	1 (0-2)	U/f, SVC
F10.24 (0x0A18) STOP	Задержка отключения вентилятора охлаждения преобразователя частоты	Установка времени задержки отключения вентилятора преобразователя частоты после отключения преобразователя частоты	30.00с (0.00-600.00с)	U/f, SVC
F10.25 (0x0A19) RUN	Температура защиты оН1 преобразователя частоты при перегреве	Установка температуры срабатывания защиты оН1 преобразователя частоты при перегреве	80.0°C (0.0-100.0°C)	U/f, SVC

Таблица 10-14.4 F10.3x: Защита от перегрузки

Кодовое обозначение параметра (адрес) возможность чтения или состояние устройства, необходимое для редактирования параметра	Название	Описание	Значения по умолчанию (диапазон)	Режим управления
<p>F10.32 (0x0A20) STOP</p>	<p>Настройка проверки электродвигателя на перегрузку</p>	<p>Настройка проверки электродвигателя на перегрузку 000x: Настройки проверки нагрузки 1: 0: Выкл 1: Обнаружение превышения нагрузки 2: Обнаружение превышения нагрузки только на постоянной скорости 3: Обнаружение низкой нагрузки 4: Обнаружение низкой нагрузки только на постоянной скорости 00x0: Действия при обнаружении срабатывания проверки 1: 0: Продолжение работы, выдача предупреждения A.LD1 1: Останов выбегом, выдача сообщения о неисправности E.LD1 0x00: Настройки проверки нагрузки 2: 0: Выкл 1: Обнаружение превышения нагрузки 2: Обнаружение превышения нагрузки только на постоянной скорости 3: Обнаружение низкой нагрузки 4: Обнаружение низкой нагрузки только на постоянной скорости x000: Действия при обнаружении</p>	<p>0000 (0000-1414)</p>	<p>U/f, SVC</p>

		срабатывания проверки 2: 0: Продолжение работы, выдача предупреждения A.LD1 1: Останов выбегом, выдача сообщения о неисправности E.LD1		
F10.33 (0x0A21) STOP	Уровень перегрузки 1	Установка значения перегрузки 1. 100% соответствует номинальному моменту вращения электродвигателя	130.0% (0.0-200.0%)	U/f, SVC
F10.34 (0x0A22) STOP	Время задержки срабатывания перегрузки 1	Установка времени задержки срабатывания проверки перегрузки 1	5.0с (0.0-60.0с)	U/f, SVC
F10.35 (0x0A23) STOP	Уровень перегрузки 1	Установка значения перегрузки 2. 100% соответствует номинальному моменту вращения электродвигателя	130.0% (0.0-200.0%)	U/f, SVC
F10.36 (0x0A24) STOP	Время задержки срабатывания перегрузки 2	Установка времени задержки срабатывания проверки перегрузки 2	5.0с (0.0-60.0с)	U/f, SVC

Таблица 10-14.5 F10.4x: Защита от опрокидывания

Кодовое обозначение параметра (адрес) возможность чтения или состояние устройства, необходимое для редактирования параметра	Название	Описание	Значения по умолчанию (диапазон)	Режим управления
F10.40 (0x0A28) STOP	Защита от отклонения скорости вращения	Настройка способа проверки и отработки защиты при обнаружении отклонения скорости вращения 000x: Настройки проверки на отклонения скорости вращения: 0: Выкл 1: Проверка осуществляется только при постоянной скорости вращения электродвигателя	00 (00-12)	U/f, SVC

		<p>2: Проверка осуществляется постоянно</p> <p>00x0: Настройки отработки защиты от отклонения скорости вращения:</p> <p>0: Останов с выбегом, выдача сообщения о неисправности E.DEF</p> <p>1: Продолжение работы, выдача предупреждения A.DEF</p>		
F10.41 (0x0A29) STOP	уровень отклонения скорости, при котором происходит срабатывание защиты отклонение скорости вращения	Установка уровня отклонения скорости вращения, при котором происходит срабатывание защиты отклонение скорости вращения. Следует рассматривать вместе с параметром F01.10 (максимальная частота вращения)	10.0% (0.0-60.0%)	U/f, SVC
F10.42 (0x0A2A) STOP	Время срабатывания защиты отклонение скорости вращения	Установка времени срабатывания защиты отклонение скорости вращения	2.0с (0.0-60.0с)	U/f, SVC
F10.43 (0x0A2B) STOP	Защита от превышения скорости вращения	<p>Настройка способа проверки и отработки защиты при обнаружении превышения скорости вращения</p> <p>000x: Настройки проверки на превышение скорости вращения:</p> <p>0: Выкл</p> <p>1: Проверка осуществляется только при постоянной скорости вращения электродвигателя</p> <p>2: Проверка осуществляется постоянно</p> <p>00x0: Настройки отработки защиты от превышения скорости вращения:</p>	02 (00-12)	U/f, SVC

		0: Останов с выбегом, выдача сообщения о неисправности E.SPD 1: Продолжение работы, выдача предупреждения A.SPD		
F10.44 (0x0A2C) STOP	Значение скорости вращения, при котором происходит срабатывание защиты от превышения скорости вращения	Установка значения скорости вращения, при котором происходит срабатывание защиты от превышения скорости вращения. Следует рассматривать вместе с параметром F01.10 (максимальная частота вращения)	110.0% (0.0-150.0%)	U/f, SVC
F10.45 (0x0A2D) STOP	Время срабатывания защиты от превышения скорости вращения	Установка времени срабатывания защиты от превышения скорости вращения	0.100с (0.000-2.000с)	U/f, SVC

Таблица 10-14.6 F10.5x: Автосброс аварий

Кодовое обозначение параметра (адрес) возможность чтения или состояние устройства, необходимое для редактирования параметра	Название	Описание	Значения по умолчанию (диапазон)	Режим управления
F10.50 (0x0A32) STOP	Количество автосбросов аварий	Установка количества автосбросов аварий. Установка значения «0» -автосброс отключен	0 (0-10)	U/f, SVC
F10.51 (0x0A33) STOP	время задержки между возникновением аварии и автосбросом	Время задержки между возникновением аварии и автосбросом	1.0с (0.0-100.0с)	U/f, SVC
F10.52 (0x0A34) RUN	Количество произведённых автосбросов (только для чтения)	Параметр только для считывания. Количество неисправностей, после которых произошло автоматическое восстановление работы	0	U/f, SVC
F10.55 (0x0A37) STOP	Модель перегрузки двигателя	0: Общий двигатель 1: Двигатель с переменной частотой (50 Гц) 2: Двигатель с переменной частотой (60 Гц)	0 (0-3)	U/f, SVC

		3: Двигатель без вентилятора		
F10.56 (0x0A38) STOP	Класс изоляции двигателя	0: Класс изоляции A 1: Класс изоляции E 2: Класс изоляции B 3: Класс изоляции F 4: Класс изоляции H 5: Специальный класс S	3 (0-5)	U/f, SVC
F10.57 (0x0A39) STOP	режим работы электродвигателя	0-1: режим S1 (непрерывная работа) 2: режим S2 3-9: режим S3-S9	0 (0-9)	U/f, SVC
F10.58 (0x0A3A) STOP	Порог тока перегрузки двигателя	Порог тока перегрузки двигателя. Если фактический ток больше этого значения, накопленная перегрузка увеличится	105.0% (0.0-130.0%)	U/f, SVC
F10.59 (0x0A3B) STOP	Коэффициент тока перегрузки двигателя	Расчетный ток перегрузки двигателя = фактический ток * коэффициент тока перегрузки двигателя	100.0% (0.0-250.0%)	U/f, SVC

10.15 Группа F11: Параметры оператора

Таблица 10-15.1 F11.0x: Клавиши управления

Кодовое обозначение параметра (адрес) возможность чтения или состояние устройства, необходимое для редактирования параметра	Название	Описание	Заводские настройки (диапазон настройки)	Режим управления
F11.00 (0x0B00) RUN	Выбор блокировки кнопок	0: Не заблокирован 1: Изменение функциональных параметров заблокировано 2: Функциональные параметры и кнопки кроме пуска/стопа заблокированы 3: Все функциональные параметры и кнопки заблокированы	0 (0-3)	U/f, SVC
F11.01 (0x0B01) RUN	Пароль блокировки кнопок		0 (0-65535)	U/f, SVC
F11.02 (0x0B02)	Выбор действия многофункциональной	0: Отключен 1: Кнопка вращения	1 (0-7)	U/f, SVC

<p>STOP</p>	<p>кнопки на панели</p>	<p>в обратном направлении 2: Кнопка вращения толчком в прямом направлении 3: Кнопка вращения толчком в обратном направлении 4: Переключение между командами панели управления и каналом команд цифр.входов 5: Переключение между командами панели управления и каналом команд по шине 6: Переключение между каналом команд цифр.входов и каналом команд по шине 7: Переключение между панелью управления, цифр.входами и каналом команд по шине</p>		
<p>F11.03 (0x0B03) STOP</p>	<p>Настройка кнопки STOP на клавиатуре</p>	<p>0: действует только в режиме управления с клавиатуры панели управления 1: останов в соответствии с настройками во всех режимах 2: остановка выбегом в режиме управления без клавиатуры</p>	<p>0 (0-2)</p>	<p>U/f, SVC</p>
<p>F11.04 (0x0B04) STOP</p>	<p>Функция кнопки «Вверх/Вниз» (ручка) в интерфейсе состояния</p>	<p>000x: Кнопка вверх/вниз на клавиатуре используется для изменения выбора: 0: Отключено 1: Настройка заданной частоты F01.09. 2: Настройка заданного значения ПИД-регулятора F13.01. 3: Настройка значения параметра, определяемого F11.05 00x0: Хранение задания частоты после отключения питания:</p>	<p>0011 (0000-0213)</p>	<p>U/f, SVC</p>

		<p>0: Частота не сохраняется после отключения питания 1: Частота сохраняется после отключения питания 0x00: Ограничение действия: 0: Регулируется во время работы и остановки 1: Регулируется только во время работы и сохраняется во время остановки 2: Регулируется во время работы; сброс во время остановки x000: Резерв</p>		
<p>F11.05 (0x0B05) RUN</p>	<p>Быстрое изменение настройки номера параметра с помощью кнопки «Вверх/Вниз»</p>	<p>000x и 00x0: Установите значение уу в номере функционального параметра Fxx.уу от 00 до 99 0x00 и x000: Установите значение хх в номере функционального параметра Fxx.уу от 00 до 15</p>	<p>0109 (0000-1599)</p>	<p>U/f, SVC</p>
<p>F11.06 (0x0B06) STOP</p>	<p>Задание приоритета обработки команд с панелей управления</p>	<p>000x: Команды кнопок встроенной и внешней панелей управления (команда «Пуск» и команды «Стоп/Сброс»): 0: Команды внешней панели управления имеют приоритет. Когда команды внешней панели управления активны, то команды встроенной – не действуют 1: Команды встроенной панели управления имеют приоритет. Когда команды встроенной панели управления активны, то команды внешней – не действуют 2: Действуют как встроенная панель управления, так</p>	<p>0000 (0000-0022)</p>	<p>U/f, SVC</p>

		<p>и внешняя, и команда стоп/сброс имеет приоритет. Когда активно вращение и в прямом, и в обратном направлении, то команда функция отключена</p> <p>00x0: Каналы связи панелей управления:</p> <p>0: Обрабатываются сигналы как встроенной, так и внешней панелей управления</p> <p>1: Обрабатываются только сигналы, подаваемые встроенной панелью управления</p> <p>2: Обрабатываются только сигналы, подаваемые внешней панелью управления</p> <p>0x00: Резерв</p> <p>x000: Резерв</p>		
--	--	--	--	--

Таблица 10-15.2 F11.1x: Циклический мониторинг интерфейса состояния

Кодовое обозначение параметра (адрес) возможность чтения или состояние устройства, необходимое для редактирования параметра	Название	Описание	Заводские настройки (диапазон настройки)	Режим управления
F11.10 (0x0B0A) STOP	Функция левой/правой кнопок в интерфейсе состояния	<p>000x: Левая кнопка используется для настройки первой строки мониторинга:</p> <p>0: Неактивно</p> <p>1: Активно</p> <p>00x0: Правая кнопка используется для настройки второй строки мониторинга:</p> <p>0: Неактивно</p> <p>1: Активно</p>	0011 (0000-0011)	U/f, SVC
F11.11 (0x0B0B) RUN	Циклическое отображение параметра 1 в первой строке панели	<p>000x и 00x0: Установите значение uu в номере параметра мониторинга Sxx.yu</p> <p>00-63</p>	0000 (0000-0763)	U/f, SVC

	управления	0x00 и x000: Установите значение xx в номере параметра мониторинга Схх.уу 00-07		
F11.12 (0x0B0C) RUN	Циклическое отображение параметра 2 в первой строке панели управления	000x и 00x0: Установите значение уу в номере параметра мониторинга Схх.уу 00-63 0x00 и x000: Установите значение xx в номере параметра мониторинга Схх.уу 00-07	0001 (0000-0763)	U/f, SVC
F11.13 (0x0B0D) RUN	Циклическое отображение параметра 3 в первой строке панели управления	000x и 00x0: Установите значение уу в номере параметра мониторинга Схх.уу 00-63 0x00 и x000: Установите значение xx в номере параметра мониторинга Схх.уу 00-07	0002 (0000-0763)	U/f, SVC
F11.14 (0x0B0E) RUN	Циклическое отображение параметра 4 в первой строке панели управления	000x и 00x0: Установите значение уу в номере параметра мониторинга Схх.уу 00-63 0x00 и x000: Установите значение xx в номере параметра мониторинга Схх.уу 00-07	0011 (0000-0763)	U/f, SVC
F11.15 (0x0B0F) RUN	Циклическое отображение параметра 1 во второй строке панели управления	000x и 00x0: Установите значение уу в номере параметра мониторинга Схх.уу 00-63 0x00 и x000: Установите значение xx в номере параметра мониторинга Схх.уу 00-07	0002 (0000-0763)	U/f, SVC
F11.16 (0x0B10) RUN	Циклическое отображение параметра 2 во второй строке панели управления	000x и 00x0: Установите значение уу в номере параметра мониторинга Схх.уу 00-63 0x00 и x000: Установите значение xx в номере параметра мониторинга	0004 (0000-0763)	U/f, SVC

		Схх.уу 00-07		
F11.17 (0x0B11) RUN	Циклическое отображение параметра 3 во второй строке панели управления	000х и 00х0: Установите значение уу в номере параметра мониторинга Схх.уу 00-63 0х00 и х000: Установите значение хх в номере параметра мониторинга Схх.уу 00-07	0010 (0000-0763)	U/f, SVC
F11.18 (0x0B12) RUN	Циклическое отображение параметра 4 во второй строке панели управления	000х и 00х0: Установите значение уу в номере параметра мониторинга Схх.уу 00-63 0х00 и х000: Установите значение хх в номере параметра мониторинга Схх.уу 00-07	0012 (0000-0763)	U/f, SVC

Таблица 10-15.3 F11.2х: Управление отображением параметров

Кодовое обозначение параметра (адрес) возможность чтения или состояние устройства, необходимое для редактирования параметра	Название	Описание	Заводские настройки (диапазон настройки)	Режим управления
F11.20 (0x0B14) RUN	Настройки отображения элемента панели управления	000х: Выбор отображения выходной частоты: 0: Заданная частота 1: Рабочая частота 2-F: Фильтрация рабочей частоты, чем больше значение, тем интенсивнее фильтрация 00х0: Специальный: 0: Отключено 1: Мощность потерь на сопротивлении статора 0х00: Отображение мощности: 0: Отображение мощности в процентах (%) 1: Отображение мощности в киловаттах (кВт) х000: Резерв	0х0002 (0х0000-0х011F)	U/f, SVC
F11.21 (0x0B15)	Коэффициент отображения	Настройка отображения скорости С00.05.	100.0% (0.0-500.0%)	U/f, SVC

RUN	скорости	100.0 % соответствует номинальной скорости		
F11.22 (0x0B16) RUN	Коэффициент отображения мощности		100.0% (0.0-500.0%)	U/f, SVC
F11.23 (0x0B17) RUN	Выбор отображения группы параметров мониторинга	000x: Резерв 00x0: Отражение группы C05: 0: Автоматическое переключение в зависимости от режима управления 1: Параметры, связанные с режимом U/f 2: Параметры, связанные с режимом SVC 0x00: Отражение группы C00.40-C00.63: 0: Не отображается 1: Отображается x000: Резерв	0x0000 (0x0000-0xFFFF)	U/f, SVC
F11.24 (0x0B18) RUN	Фильтр мониторинга	000x: Фильтр отображения тока: 0-F: Чем больше значение, тем интенсивнее фильтрация 00x0: Резерв 0x00: Резерв x000: Резерв	0x0002 (0x0000-0x000F)	U/f, SVC
F11.25 (0x0B19) STOP	Выбор отображения при автоадаптации двигателя	0: Отображает статус процесса автоадаптации 1: Не отображает статус процесса автоадаптации Модели S2 не поддерживают этот параметр	0 (0-1)	U/f, SVC
F11.27 (0x0B1B) RUN	Выбор отображения аварии при автосбросе	000x : Выбор отображения аварии при автосбросе: 0: Отображает 1: Не отображает	0x0001 (0x0000-0x0001)	U/f, SVC

Таблица 10-15.4 F11.3x: Специальные функции панели управления

Кодовое обозначение параметра (адрес) возможность чтения или состояние устройства, необходимое для редактирования параметра	Название	Описание	Заводские настройки (диапазон настройки)	Режим управления
F11.30 (0x0B1E) STOP	Выбор функции последовательного порта VEDA VFD	0: RS485 1: Внешняя панель управления Примечание: Можно выбрать только один из двух вариантов: RS485 или внешняя панель управления. Когда выбрана внешняя панель управления, шина RS485 (ведущий/ведомый) не может использоваться	0 (0-1)	U/f, SVC
F11.31 (0x0B1F) RUN	Нижний предел напряжения потенциометра пульта	Определите нижний предел напряжения, заданного потенциометром пульта	0.50В (0.00-3.00В)	U/f, SVC
F11.32 (0x0B20) RUN	Соответствующее значение задания нижнего предела напряжения потенциометра пульта	Установите процент задания, соответствующий нижнему предельному напряжению потенциометра пульта	0.00% (0.00-100.00%)	U/f, SVC
F11.33 (0x0B21) RUN	Верхний предел напряжения потенциометра пульта	Определите верхний предел напряжения, заданного потенциометром пульта	2.80В (0.00-3.00В)	U/f, SVC
F11.34 (0x0B22) RUN	Соответствующее значение задания верхнего предела напряжения потенциометра пульта	Установите процент задания, соответствующий верхнему предельному напряжению потенциометра пульта	100.0% (0.00-100.00%)	U/f, SVC
F11.35 (0x0B23) STOP	Потенциометр пульта	Задание канала потенциометра пульта: 0: Потенциометр встроенной панели управления 1: Потенциометр внешней панели управления	0 (0-1)	U/f, SVC

10.16 Группа F12: Параметры связи

Таблица 10-16.1 F12.0x: Параметры ведомого по MODBUS

Кодовое обозначение параметра (адрес) возможность чтения или состояние устройства, необходимое для редактирования параметра	Название	Описание	Заводские настройки (диапазон настройки)	Режим управления
F12.00 (0x0C00) STOP	Выбор ведущего-ведомого	0: Ведомый 1: Ведущий	0 (0-1)	U/f, SVC
F12.01 (0x0C01) STOP	Адрес связи по протоколу Modbus		1 (1-247)	U/f, SVC
F12.02 (0x0C02) STOP	Выбор скорости передачи данных	0: 1200 бит/с 1: 2400 бит/с 2: 4800 бит/с 3: 9600 бит/с 4: 19200 бит/с 5: 38400 бит/с 6: 57600 бит/с	3 (0-6)	U/f, SVC
F12.03 (0x0C03) STOP	Формат данных по протоколу Modbus	0: (N, 8, 1) Без проверки, Биты данных: 8, Стоп-бит: 1 1: (E, 8, 1) Проверка на четности Биты данных: 8, Стоп-бит: 1 2: (O, 8, 1) Проверка на нечетность Биты данных: 8, Стоп-бит: 1 3: (N, 8, 2) Без проверки, Биты данных: 8, Стоп-бит: 2 4: (E, 8, 2) Проверка на четности Биты данных: 8, Стоп-бит: 2 5: (O, 8, 2) Проверка на нечетность, Биты данных: 8, Стоп-бит: 2	0 (0-5)	U/f, SVC
F12.04 (0x0C04) RUN	Обработка ответа на передачу по протоколу Modbus	0: Отправлять ответ на команды записи 1: Не отправлять ответ на команды записи	0 (0-1)	U/f, SVC
F12.05 (0x0C05) RUN	Задержка ответа по протоколу Modbus		0мс (0-500мс)	U/f, SVC

F12.06 (0x0C06) RUN	Время неисправности тайм-аута связи по протоколу Modbus		1.0с (0.1-100.0с)	U/f, SVC
F12.07 (0x0C07) RUN	Обработка отключения связи	0: Отключено 1: Неисправность и свободная остановка 2: Предупреждение и продолжение работы 3: Принудительная остановка	0 (0-3)	U/f, SVC
F12.08 (0x0C08) RUN	Нулевое смещение регистра 0x3000		0.00 (-100.00-100.00)	U/f, SVC
F12.09 (0x0C09) RUN	Коэффициент масштабирования регистра 0x3000		100.0% (0.0-500.0%)	U/f, SVC

Таблица 10-16.2 F12.1x: Параметры ведущего MODBUS

Кодовое обозначение параметра (адрес) возможность чтения или состояние устройства, необходимое для редактирования параметра	Название	Описание	Заводские настройки (диапазон настройки)	Режим управления
F12.10 (0x0C0A) RUN	Выбор параметров для циклической передачи	000x, 00x0, 0x00, x000: 0: Нет 1: Команда пуска ведущего 2: Заданная частота ведущего 3: Выходная частота ведущего 4: Верхнее ограничение частоты ведущего 5: Заданный крутящий момент ведущего 6: Выходной крутящий момент ведущего 7: Резерв 8: Резерв 9: Задание ПИД- регулятора ведущего A: Обратная связь ПИД- регулятора ведущего B: Резерв C: Активная составляющая тока	0x0031 (0x0000- 0xCCCC)	U/f, SVC

F12.11 (0x0C0B) RUN	Адрес регистра задания частоты		0x0000 (0x0000-0xFFFF)	U/f, SVC
F12.12 (0x0C0C) RUN	Адрес регистра команды		0x0000 (0x0000-0xFFFF)	U/f, SVC
F12.13 (0x0C0D) RUN	Команда вращения в прямом направлении	Это значение будет отправлено при отправке команды на вращение в прямом направлении	0x0001 (0x0000-0xFFFF)	U/f, SVC
F12.14 (0x0C0E) RUN	Команда вращения в обратном направлении		0x0002 (0x0000-0xFFFF)	U/f, SVC
F12.15 (0x0C0F) RUN	Команда останова		0x0005 (0x0000-0xFFFF)	U/f, SVC
F12.16 (0x0C10) RUN	Команда сброса		0x0007 (0x0000-0xFFFF)	U/f, SVC
F12.19 (0x0C13) RUN	Отправка данных ведущим устройством	0: Отправка команды процесса 1: Отправка статуса процесса	0 (0-1)	U/f, SVC

10.17 Группа F13: ПИД-регулятор

Таблица 10-17.1 F13.00-F13.06: Задание ПИД-регулятора и обратной связи

Кодовое обозначение параметра (адрес) возможность чтения или состояние устройства, необходимое для редактирования параметра	Название	Описание	Значение по умолчанию (диапазон)	Режим управления
F13.00 (0x0D00) RUN	Выбор способа задания уставки ПИД-регулятора	0: Панель управления 1: Аналоговый потенциометр панели управления 2: Аналоговый вход 3: Резерв 4: Резерв 5: Импульсный вход 6: Интерфейс RS485 7: Резерв 8: Цифровые клеммы 9: В соответствии со значением рабочего тока	0 (0-9)	U/f, SVC

F13.01 (0x0D01) RUN	Уставка или значение обратной связи панели		50.0% (0.0-100.0%)	U/f, SVC
F13.02 (0x0D02) RUN	Время изменения значения уставки		1.00с 0.00-60.00с)	U/f, SVC
F13.03 (0x0D03) RUN	Источник обратной связи ПИД-регулятора	0: Панель управления 1: Аналоговый потенциометр панели управления 2: Аналоговый вход (AI) 3: Резерв 4: Резерв 5: Импульсный вход 6: Интерфейс RS485 7: Резерв 8: Цифровые клеммы 9: В соответствии со значением рабочего тока	2 (0-9)	U/f, SVC
F13.04 (0x0D04) RUN	Время фильтра для обратной связи		0.010с (0.000-6.000с)	U/f, SVC
F13.05 (0x0D05) RUN	Усиление сигнала обратной связи		1.00 (0.00-10.00)	U/f, SVC
F13.06 (0x0D06) RUN	Диапазон сигнала обратной связи		100.0 (0.0-100.0)	U/f, SVC

Таблица 10-17.2 F13.07-F13.24: Настройка ПИД-регулятора

Кодовое обозначение параметра (адрес) возможность чтения или состояние устройства, необходимое для редактирования параметра	Название	Описание	Значение по умолчанию (диапазон)	Режим управления
F13.07 (0x0D07) RUN	Настройка ПИД-регулятора	000х: Выбор характеристик обратной связи: 0: Положительная обратная связь 1: Отрицательная обратная связь 00х0: Резерв 0х00: Резерв х000: Свойства дифференциального регулирования: 0: Дифференцирование отклонения	0000 (0000-1111)	U/f, SVC

		1. Дифференцирование обратной связи		
F13.08 (0x0D08) RUN	Предустановленное значение выхода ПИД регулятора	После запуска выходное значение ПИД-регулятора будет равно значению этого параметра в течение времени 13.09	100.0% (0.0-100.0%)	U/f, SVC
F13.09 (0x0D09) RUN	Длительность формирования предустановленного значения выхода ПИД регулятора		0.0с (0.0-6500.0с)	U/f, SVC
F13.10 (0x0D0A) RUN	Ограничение ошибки регулирования ПИД-регулятора		0.0% (0.0-100.0%)	U/f, SVC
F13.11 (0x0D0B) RUN	Пропорциональная составляющая P1	Чем больше это значение, тем интенсивнее воздействие пропорциональной составляющей	0.100 (0.000-4.000)	U/f, SVC
F13.12 (0x0D0C) RUN	Время интегрирования I1	Чем меньше это значение, тем интенсивнее воздействие интегральной составляющей. Если установлен 0, то интегральная составляющая не используется	1.0с (0.0-600.0с)	U/f, SVC
F13.13 (0x0D0D) RUN	Дифференциальная составляющая D1	Чем больше это значение, тем интенсивнее воздействие дифференциальной составляющей	0.000с (0.000-6.000с)	U/f, SVC
F13.14 (0x0D0E) RUN	Пропорциональная составляющая P2	Чем больше это значение, тем интенсивнее воздействие пропорциональной составляющей	0.100 (0.000-4.000)	U/f, SVC
F13.15 (0x0D0F) RUN	Время интегрирования I2	Чем меньше это значение, тем интенсивнее воздействие интегральной составляющей. Если установлен 0, то интегральная составляющая не используется	1.0с (0.0-600.0с)	U/f, SVC
F13.16 (0x0D10) RUN	Дифференциальная составляющая D2	Чем больше это значение, тем интенсивнее воздействие дифференциальной составляющей	0.000с (0.000-6.000с)	U/f, SVC
F13.17 (0x0D11) RUN	Условия переключения параметров ПИД-регулятора	0: Без возможности переключения 1: Переключение с помощью клеммы DI 2: Переключение в соответствии с величиной ошибки регулирования	0 (0-2)	U/f, SVC
F13.18 (0x0D12) RUN	Нижняя граница ошибки регулирования для	При значении ошибки регулирования меньше данной	20.0% (0.0-100.0%)	U/f, SVC

	переключения групп параметров	границы используется группа параметров 1 ПИД-регулятора		
F13.19 (0x0D13) RUN	Верхняя граница ошибки регулирования для переключения групп параметров	При значении ошибки регулирования больше данной границы используется группа параметров 2 ПИД-регулятора	80.0% (0.0-100.0%)	U/f, SVC
F13.21 (0x0D15) RUN	Ограничение дифференциальной составляющей в управляющем сигнале		5.0% (0.0-100.0%)	U/f, SVC
F13.22 (0x0D16) RUN	Верхняя граница выходного сигнала ПИД-регулятора		100.0% (0.0-100.0%)	U/f, SVC
F13.23 (0x0D17) RUN	Нижняя граница выходного сигнала ПИД-регулятора		0.0% (-100.0- F13.22)	U/f, SVC
F13.24 (0x0D18) RUN	Время фильтра для выходного сигнала ПИД регулятора		0.000с (0.000- 6.000с)	U/f, SVC

Таблица 10-17.3 F13.25-F13.28: Определение отключения обратной связи ПИД-регулятора

Кодовое обозначение параметра (адрес) возможность чтения или состояние устройства, необходимое для редактирования параметра	Название	Описание	Значение по умолчанию (диапазон)	Режим управления
F13.25 (0x0D19) STOP	Выбор действия при обрыве обратной связи	0: Продолжить работу ПИД-регулятора без сообщения об ошибке 1: Остановить работу ПИД-регулятора и сообщить об ошибке 2: Продолжить работу ПИД-регулятора и выдать аварийный сигнал 3: Продолжить работу на текущей частоте и выдать аварийный сигнал	0 (0-3)	U/f, SVC
F13.26 (0x0D1A) RUN	Время обнаружения обрыва обратной связи		1.0с (0.0-120.0с)	U/f, SVC
F13.27 (0x0D1B) RUN	Верхний предел сигнала обратной связи для определения обрыва		100.0 (0.0-100.0%)	U/f, SVC

F13.28 (0x0D1C) RUN	Нижний предел сигнала обратной связи для определения обрыва		0.0% (0.0-100.0%)	U/f, SVC
---------------------------	---	--	----------------------	----------

Таблица 10-17.4 F13.29-F13.33: Режим сна

Кодовое обозначение параметра (адрес) возможность чтения или состояние устройства, необходимое для редактирования параметра	Название	Описание	Значение по умолчанию (диапазон)	Режим управления
F13.29 (0x0D1D) RUN	Активация режима сна	0: Выключен 1: Включен	0 (0-1)	U/f, SVC
F13.30 (0x0D1E) RUN	Частота активации режима сна		10.00Гц (0.00-Максимальная частота)	U/f, SVC
F13.31 (0x0D1F) RUN	Задержка при переходе в режим сна		60.0с (0.0-3600.0с)	U/f, SVC
F13.32 (0x0D20) RUN	Уровень отклонения обратной связи от уставки для активации режима пробуждения		5.0% (0.0-50.0%)	U/f, SVC
F13.33 (0x0D21) RUN	Задержка при активации режима пробуждения		1.0 (0.0-60.0с)	U/f, SVC

10.18 Группа F14: Профиль скорости

Таблица 10-18.1 F14.00-F14.14: Определение значений профиля скорости

Кодовое обозначение параметра (адрес) возможность чтения или состояние устройства, необходимое для редактирования параметра	Название	Описание	Значение по умолчанию (диапазон)	Режим управления
F14.00 (0x0E00) RUN	Заданная частота 1		10.00Гц (0.00-Максимальная частота)	U/f, SVC
F14.01 (0x0E01) RUN	Заданная частота 2		20.00Гц (0.00-Максимальная частота)	U/f, SVC

F14.02 (0x0E02) RUN	Заданная частота 3		30.00Гц (0.00-Максимальная частота)	U/f, SVC
F14.03 (0x0E03) RUN	Заданная частота 4		40.00Гц (0.00-Максимальная частота)	U/f, SVC
F14.04 (0x0E04) RUN	Заданная частота 5		50.00Гц (0.00-Максимальная частота)	U/f, SVC
F14.05 (0x0E05) RUN	Заданная частота 6		40.00Гц (0.00-Максимальная частота)	U/f, SVC
F14.06 (0x0E06) RUN	Заданная частота 7		30.00Гц (0.00-Максимальная частота)	U/f, SVC
F14.07 (0x0E07) RUN	Заданная частота 8		20.00Гц (0.00-Максимальная частота)	U/f, SVC
F14.08 (0x0E08) RUN	Заданная частота 9		10.00Гц (0.00-Максимальная частота)	U/f, SVC
F14.09 (0x0E09) RUN	Заданная частота 10		20.00Гц (0.00-Максимальная частота)	U/f, SVC
F14.10 (0x0E0A) RUN	Заданная частота 11		30.00Гц (0.00-Максимальная частота)	U/f, SVC
F14.11 (0x0E0B) RUN	Заданная частота 12		40.00Гц (0.00-Максимальная частота)	U/f, SVC
F14.12 (0x0E0C) RUN	Заданная частота 13		50.00Гц (0.00-Максимальная частота)	U/f, SVC
F14.13 (0x0E0D) RUN	Заданная частота 14		40.00Гц (0.00-Максимальная частота)	U/f, SVC
F14.14 (0x0E0E) RUN	Заданная частота 15		30.00Гц (0.00-Максимальная частота)	U/f, SVC

Таблица 10-18.2 F14.15: Выбор режима функционирования профиля скорости

Кодовое обозначение параметра (адрес) возможность чтения или состояние устройства, необходимое для редактирования параметра	Название	Описание	Значение по умолчанию (диапазон)	Режим управления
F14.15 (0x0E0F) RUN	Выбор режима работы	000x: Режимы циклов: 0: Остановка после одного цикла 1: Непрерывный цикл 2: Функционирование с текущей скоростью после одного цикла 00x0: Единица времени: 0: Секунда 1: Минута 2: Час 0x00: Сохранение настроек при отключении питания: 0: Не сохраняется 1: Сохраняется x000: Режим пуска: 0: Повторный пуск с первого этапа 1: Повторный пуск с текущего этапа 2: Повторный пуск с текущего этапа с учетом уменьшения длительности работы равному времени простоя	0000 (0000-2122)	U/f, SVC

Таблица 10-18.3 F14.16-F14.30: Определение значений времени профиля

Кодовое обозначение параметра (адрес) возможность чтения или состояние устройства, необходимое для редактирования параметра	Название	Описание	Значение по умолчанию (диапазон)	Режим управления
F14.16 (0x0E10) RUN	Длительность 1-го этапа работы		10.0(с/м/ч) (0.0-6500.0(с/м/ч))	U/f, SVC
F14.17 (0x0E11) RUN	Длительность 2-го этапа работы		10.0(с/м/ч) (0.0-6500.0(с/м/ч))	U/f, SVC
F14.18 (0x0E12) RUN	Длительность 3-го этапа работы		10.0(с/м/ч) (0.0-6500.0(с/м/ч))	U/f, SVC
F14.19 (0x0E13) RUN	Длительность 4-го этапа работы		10.0(с/м/ч) (0.0-6500.0(с/м/ч))	U/f, SVC

F14.20 (0x0E14) RUN	Длительность 5-го этапа работы		10.0(с/м/ч) (0.0-6500.0(с/м/ч))	U/f, SVC
F14.21 (0x0E15) RUN	Длительность 6-го этапа работы		10.0(с/м/ч) (0.0-6500.0(с/м/ч))	U/f, SVC
F14.22 (0x0E16) RUN	Длительность 7-го этапа работы		10.0(с/м/ч) (0.0-6500.0(с/м/ч))	U/f, SVC
F14.23 (0x0E17) RUN	Длительность 8-го этапа работы		10.0(с/м/ч) (0.0-6500.0(с/м/ч))	U/f, SVC
F14.24 (0x0E18) RUN	Длительность 9-го этапа работы		10.0(с/м/ч) (0.0-6500.0(с/м/ч))	U/f, SVC
F14.25 (0x0E19) RUN	Длительность 10-го этапа работы		10.0(с/м/ч) (0.0-6500.0(с/м/ч))	U/f, SVC
F14.26 (0x0E1A) RUN	Длительность 11-го этапа работы		10.0(с/м/ч) (0.0-6500.0(с/м/ч))	U/f, SVC
F14.27 (0x0E1B) RUN	Длительность 12-го этапа работы		10.0(с/м/ч) (0.0-6500.0(с/м/ч))	U/f, SVC
F14.28 (0x0E1C) RUN	Длительность 13-го этапа работы		10.0(с/м/ч) (0.0-6500.0(с/м/ч))	U/f, SVC
F14.29 (0x0E1D) RUN	Длительность 14-го этапа работы		10.0(с/м/ч) (0.0-6500.0(с/м/ч))	U/f, SVC
F14.30 (0x0E1E) RUN	Длительность 15-го этапа работы		10.0(с/м/ч) (0.0-6500.0(с/м/ч))	U/f, SVC

Таблица 10-18.4 F14.31-F14.45: Выбор направления, время разгона и торможения

Кодовое обозначение параметра (адрес) возможность чтения или состояние устройства, необходимое для редактирования параметра	Название	Описание	Значение по умолчанию (диапазон)	Режим управления
F14.31 (0x0E1F) RUN	Направление вращения, время разгона и торможения во время 1-го этапа	000x: Направление вращения (по сравнению с начальной командой запуска): 0: В том же направлении 1: Реверс 00x0: Время разгона и торможения: 0: Время разгона/торможения	0000 (0000-0031)	U/f, SVC

		1: Время разгона и торможения 2 2: Время разгона и торможения 3 3: Время разгона и торможения 4 0x00: Резерв x000: Резерв		
F14.32 (0x0E20) RUN	Направление вращения, время разгона и торможения во время 2-го этапа	Те же настройки, что и у F14.31	0000 (0000-0031)	U/f, SVC
F14.33 (0x0E21) RUN	Направление вращения, время разгона и торможения во время 3-го этапа	Те же настройки, что и у F14.31	0000 (0000-0031)	U/f, SVC
F14.34 (0x0E22) RUN	Направление вращения, время разгона и торможения во время 4-го этапа	Те же настройки, что и у F14.31	0000 (0000-0031)	U/f, SVC
F14.35 (0x0E23) RUN	Направление вращения, время разгона и торможения во время 5-го этапа	Те же настройки, что и у F14.31	0000 (0000-0031)	U/f, SVC
F14.36 (0x0E24) RUN	Направление вращения, время разгона и торможения во время 6-го этапа	Те же настройки, что и у F14.31	0000 (0000-0031)	U/f, SVC
F14.37 (0x0E25) RUN	Направление вращения, время разгона и торможения во время 7-го этапа	Те же настройки, что и у F14.31	0000 (0000-0031)	U/f, SVC
F14.38 (0x0E26) RUN	Направление вращения, время разгона и торможения во время 8-го этапа	Те же настройки, что и у F14.31	0000 (0000-0031)	U/f, SVC
F14.39 (0x0E27) RUN	Направление вращения, время разгона и торможения во время 9-го этапа	Те же настройки, что и у F14.31	0000 (0000-0031)	U/f, SVC
F14.40 (0x0E28) RUN	Направление вращения, время разгона и торможения во время 10-го этапа	Те же настройки, что и у F14.31	0000 (0000-0031)	U/f, SVC

F14.41 (0x0E29) RUN	Направление вращения, время разгона и торможения во время 11-го этапа	Те же настройки, что и у F14.31	0000 (0000-0031)	U/f, SVC
F14.42 (0x0E2A) RUN	Направление вращения, время разгона и торможения во время 12-го этапа	Те же настройки, что и у F14.31	0000 (0000-0031)	U/f, SVC
F14.43 (0x0E2B) RUN	Направление вращения, время разгона и торможения во время 13-го этапа	Те же настройки, что и у F14.31	0000 (0000-0031)	U/f, SVC
F14.44 (0x0E2C) RUN	Направление вращения, время разгона и торможения во время 14-го этапа	Те же настройки, что и у F14.31	0000 (0000-0031)	U/f, SVC
F14.45 (0x0E2D) RUN	Направление вращения, время разгона и торможения во время 15-го этапа	Те же настройки, что и у F14.31	0000 (0000-0031)	U/f, SVC

10.19 Группа F15: Резерв

10.20 Группа C0x: Контролируемые параметры

Таблица 10-20.1 C00: Базовый мониторинг

Кодовое обозначение параметра (адрес)	Название	Значение выходного многофункционального аналогового сигнала	Режим управления
C00.00 (0x2100)	Задаваемая частота	10В соответствует максимальной частоте 60Гц	U/f, SVC
C00.01 (0x2101)	Выходная частота	10В соответствует максимальной частоте	U/f, SVC
C00.02 (0x2102)	Выходной ток	10В соответствует двум номинальным токам двигателя	U/f, SVC
C00.03 (0x2103)	Входное напряжение	10В соответствует 380В	U/f, SVC
C00.04 (0x2104)	Выходное напряжение	10В соответствует номинальному напряжению двигателя 360В	U/f, SVC
C00.05 (0x2105)	Скорость вращения	10В соответствует максимальной скорости вращения	U/f, SVC
C00.06 (0x2106)	Задаваемый крутящий момент	10В соответствует +/-200%	U/f, SVC

C00.07 (0x2107)	Выходной крутящий момент	10В соответствует +/-200%	U/f, SVC
C00.08 (0x2108)	Задаваемое значение ПИД-регулятора	10В соответствует 100%	U/f, SVC
C00.09 (0x2109)	Обратная связь ПИД-регулятора	10В соответствует 100%	U/f, SVC
C00.10 (0x210A)	Выходная мощность		U/f, SVC
C00.11 (0x210B)	Напряжение на шине	5В соответствует номинальному напряжению шины	U/f, SVC
C00.12 (0x210C)	Температура модуля 1	10В соответствует 100°C	U/f, SVC
C00.13 (0x210D)	Температура модуля 2	10В соответствует 100°C	U/f, SVC
C00.14 (0x210E)	Входной клеммник X включен		U/f, SVC
C00.15 (0x210F)	Выходной клеммник Y включен		U/f, SVC
C00.16 (0x2110)	Значение входного сигнала аналогового входа	10В соответствует 10В	U/f, SVC
C00.17 (0x2111)	Резерв		U/f, SVC
C00.18 (0x2112)	Значение входного сигнала потенциометра панели управления	10В соответствует 10В	U/f, SVC
C00.19 (0x2113)	Значение входного сигнала импульсного входа		U/f, SVC
C00.20 (0x2114)	Значение выходного сигнала аналогового выхода		U/f, SVC
C00.21 (0x2115)	Резерв		U/f, SVC
C00.22 (0x2116)	Значение счетчика		U/f, SVC
C00.23 (0x2117)	Время включения		U/f, SVC
C00.24 (0x2118)	Суммарное время работы		U/f, SVC
C00.25 (0x2119)	Номинальная мощность преобразователя частоты		U/f, SVC
C00.26 (0x211A)	Номинальное напряжение преобразователя частоты		U/f, SVC
C00.27 (0x211B)	Номинальный ток преобразователя частоты		U/f, SVC

C00.28 (0x211C)	Версия ПО		U/f, SVC
C00.29 (0x211D)	Частота обратной связи энкодера		U/f, SVC
C00.30 (0x211E)	Время таймера		U/f, SVC
C00.31 (0x211F)	Выходное значение ПИД-регулятора		U/f, SVC
C00.32 (0x2120)	Подверсия ПО преобразователя частоты		U/f, SVC
C00.33 (0x2121)	Угол обратной связи энкодера		U/f, SVC
C00.34 (0x2122)	Накопленная ошибка по Z импульсам энкодера		U/f, SVC
C00.35 (0x2123)	Счетчик Z импульсов		U/f, SVC
C00.36 (0x2124)	Код предупреждения об ошибке		U/f, SVC
C00.37 (0x2125)	Суммарное энергопотребление (низкий уровень)		U/f, SVC
C00.38 (0x2126)	Суммарное энергопотребление (высокий уровень)		U/f, SVC
C00.39 (0x2127)	Коэффициент мощности		U/f, SVC

Таблица 10-20.2 C01: Контроль ошибок

Кодовое обозначение параметра (адрес)	Название	Режим управления
C01.00 (0x2200)	Диагностическая информация о типе неисправности	U/f, SVC
C01.01 (0x2201)	Информация об устранении неполадок	U/f, SVC
C01.02 (0x2202)	Неисправность по несущей частоте	U/f, SVC
C01.03 (0x2203)	Неисправность по выходному напряжению	U/f, SVC
C01.04 (0x2204)	Неисправность по выходному току	U/f, SVC
C01.05 (0x2205)	Неисправность по напряжению на шине	U/f, SVC
C01.06 (0x2206)	Неисправность измерения температуры модуля	U/f, SVC
C01.07 (0x2207)	Неисправность определения состояния преобразователя частоты	U/f, SVC
C01.08	Неисправность определения состояния входных сигналов	U/f, SVC

(0x2208)		
C01.09 (0x2209)	Неисправность определения состояния выходных сигналов	U/f, SVC
C01.10 (0x220A)	Тип предыдущего отказа	U/f, SVC
C01.11 (0x220B)	Предыдущая информация об устранении неисправности	U/f, SVC
C01.12 (0x220C)	Частота срабатывания первой неисправности	U/f, SVC
C01.13 (0x220D)	Последняя ошибка по выходному напряжению	U/f, SVC
C01.14 (0x220E)	Последняя ошибка по выходному току	U/f, SVC
C01.15 (0x220F)	Первая неисправность по напряжению на шине	U/f, SVC
C01.16 (0x2210)	Первая неисправность по измерению температуры модуля	U/f, SVC
C01.17 (0x2211)	Первая неисправность определения состояния преобразователя частоты	U/f, SVC
C01.18 (0x2212)	Первая неисправность определения состояния входных сигналов	U/f, SVC
C01.19 (0x2213)	Первая неисправность определения состояния выходных сигналов	U/f, SVC
C01.20 (0x2214)	Два первых типа неисправностей	U/f, SVC
C01.21 (0x2215)	Первые две информации об устранении неполадок	U/f, SVC
C01.22 (0x2216)	Три первых типа неисправностей	U/f, SVC
C01.23 (0x2217)	Первые три информации об устранении неполадок	U/f, SVC

Таблица 10-20.3 C02.0x: Контроль приложений

Кодовое обозначение параметра (адрес)	Название	Описание	Режим управления
C02.00 (0x2300)	Задаваемое значение ПИД-регулятора	Задаваемое значение ПИД-регулятора	U/f, SVC
C02.01 (0x2301)	Обратная связь ПИД-регулятора	Обратная связь ПИД-регулятора	U/f, SVC
C02.02 (0x2302)	Выходное значение ПИД-регулятора	Выходное значение регулировки ПИД-регулятора	U/f, SVC
C02.03 (0x2303)	Статус ПИД-регулятора	Статус ПИД-регулятора	U/f, SVC
C02.04 (0x2304)	Резерв		U/f, SVC
C02.05 (0x2305)	Фаза работы ПЛК	Текущая фаза работы ПЛК	U/f, SVC
C02.06 (0x2306)	Частота работы ПЛК	Текущая заданная частота ПЛК	U/f, SVC

C02.07 (0x2307)	Частота повторения фазы ПЛК	Текущая рабочая частота ПЛК	U/f, SVC
C02.08 (0x2308)	Заданная команда на пуск	0: Команда «стоп» 1: Команда «пуск в прямом направлении» 2: Команда пуск в обратном направлении	U/f, SVC
C02.09 (0x2309)	Заданная команда на толчок	0: Команда «нет толчка» 1: Команда «толчок вперед» 2: Команда «толчок в обратном направлении»	U/f, SVC
C02.10 (0x230A)	Резерв		U/f, SVC
C02.11 (0x230B)	Резерв		U/f, SVC
C02.12 (0x230C)	Резерв		U/f, SVC
C02.13 (0x230D)	Резерв		U/f, SVC
C02.14 (0x230E)	Резерв		U/f, SVC
C02.15 (0x230F)	Резерв		U/f, SVC
C02.16 (0x2310)	Резерв		U/f, SVC
C02.17 (0x2311)	Счетчик перегрузок преобразователя частоты	Суммарное количество перегрузок преобразователя частоты	U/f, SVC
C02.18 (0x2312)	Счетчик перегрузок двигателя	Суммарное количество перегрузок электродвигателя	U/f, SVC
C02.19 (0x2313)	Счетчик срабатываний ограничения тока в соответствии с формой тока	Суммарное количество срабатываний ограничения тока в соответствии с формой тока	U/f, SVC
C02.20-C02.31 (0x2314-0x231F)	Резерв		U/f, SVC
C02.32-C02.47 (0x2320-0x231F)	Сохраненный параметр 1 после потери напряжения - Сохраненный параметр 16 после потери напряжения	Используется с картой расширения	U/f, SVC
C02.48- C02.49 (0x2330-0x2331)	Резерв		U/f, SVC
C02.62 (0x233E)	Версия внешней панели управления		U/f, SVC
C02.63 (0x233F)	Версия встроенной панели управления		U/f, SVC

Таблица 10-20.4 C03.0x: Контроль неисправностей

Кодовое обозначение параметра (адрес)	Название	Режим управления
C03.00 (0x2400)	Время проведенное во включенном состоянии (минуты)	U/f SVC
C03.01 (0x2401)	Суммарное время работы (часы)	U/f SVC
C03.02 (0x2402)	Резерв	U/f SVC

10.21 Коммуникационные переменные

Таблица 10-21.1 (адреса 0x30xx/0x20xx): Группа управления MODBUS

Адрес	Название	Чтение(R)/ Запись(W)	Размерность (диапазон)	Описание
0x2000 /0x3000	Заданная частота	R/W	0.01Гц (0.00-320.00)	Заданная частота коммуникации
0x2001 /0x3001	Задаваемая команда	W	0x0000 (0x0-0x0103)	0x0000: Неверная команда; 0x0001: Запуск в прямом направлении; 0x0002: Запуск в обратном направлении; 0x0003: Толчок в прямом направлении; 0x0004: Толчок в обратном направлении; 0x0005: Останов с замедлением; 0x0006: Останов; 0x0007: Перезагрузка; 0x0008: Запрет запуска; 0x0009: Разрешение запуска; После записи 0008 преобразователь остановится, чтобы снова запустить преобразователь частоты необходимо записать 0009 или перезагрузить преобразователь частоты. 0x0101: Эквивалент F2.07=1 (автонастройка с вращением), плюс команда «Пуск»; 0x0102: Эквивалент F2.07=2 (автонастройка без вращения), плюс команда «Пуск»; 0x0103: Эквивалент F2.07=3 (авто определение сопротивления статора), плюс команда «Пуск»;
0x2002 /0x3002	Информация о состоянии преобразователя частоты	R	Двоичный код	Бит 0: 0-остановлен, 1-в работе; Бит 1: 0-нет разгона, 1-разгон; Бит 2: 0-нет торможения, торможение; Бит 3: 0-вращение в прямом направлении, 1-вращение в обратном направлении;

				Бит 4: 0-преобразователь частоты исправен, 1-ошибка преобразователя частоты; Бит 5: 0-преобразователь частоты заблокирован, 1-преобразователь частоты разблокирован; Бит 6: 0-нет предупреждений, 1-есть предупреждения
0x2003 /0x3003	Код неисправности преобразователя частоты	R	0 (0-127)	Значение переменной соответствует значению кода неисправности преобразователя частоты
0x2004 /0x3004	Верхний предел частоты	R/W	0.01Гц (0.00-320.00)	Задание верхнего предела частоты
0x2005 /0x3005	Задание крутящего момента	R/W	0,0% (0,0-100,0)	Задание крутящего момента
0x2006 /0x3006	Ограничение скорости в режиме контроля крутящего момента в прямом направлении	R/W	0.0% (0.0-100.0)	Задание ограничения скорости в режиме контроля крутящего момента при вращении в прямом направлении
0x2007 /0x3007	Ограничение скорости в режиме контроля крутящего момента в обратном направлении	R/W	0.0% (0.0-100.0)	Задание ограничения скорости в режиме контроля крутящего момента при вращении в обратном направлении
0x2008 /0x3008	Задаваемое значение ПИД-регулятора	R/W	0.0% (0.0-100.0)	Задание значения ПИД-регулятора
0x2009 /0x3009	Обратная связь ПИД-регулятора	R/W	0.0% (0.0-100.0)	Задание значения ПИД-регулятора
0x200A /0x300A	Разделение U/f	R/W	0.0% (0.0-100,0)	Определение соотношения V/F
0x200E /0x300E	Время разгона 1	R/W	0.00с (0.00-600.00)	Запись и чтение параметра F01.22 (время разгона с 0Гц до установленного значения)
0x200F /0x300F	Время торможения 1	R/W	0.00с (0.00-600.00)	Запись и чтение параметра F01.23 (время торможения до 0Гц с установленного значения)
0x2010 /0x3010	Коды неисправностей и предупреждений	R	0 (6-65535)	1-127 это коды неисправностей, 128-159 это коды предупреждений, 0 -отсутствие неисправностей
0x2011 /0x3011	Текущее значение крутящего момента	R	0.0% (0.0-400.0)	Параметр для машин с ременной пеердачей
0x2012 /0x3012	Время фильтрации для крутящего момента	R/W	0.000с (0.000-600.000)	Чтение и запись параметра F03.47
0x2018 /0x3018	Контроль клемм выходных сигналов	W	Двоичный код	Управление состоянием выходных клемм: Бит 0: Y (выход с открытым коллектором); Бит 1: Релейный выход; Бит 2: Выход Y1 на плате расширения (выход с открытым коллектором); Бит 3: Релейный выход на плате расширения

				Параметры F06.20-F06.24 должны быть установлены на значение 30
0x2019 /0x3019	Значение АО	W	0.01 (0-100.00)	Значение параметра F06.01 должно быть 18. Задание выходного значения АО
0x201B /0x301B	Пользовательская настройка 1	R/W	0 (0-65535)	Настройки устанавливаются при помощи подключенного компьютера
0x201C /0x301C	Пользовательская настройка 2	R/W	0 (0-65535)	Настройки устанавливаются при помощи подключенного компьютера
0x201D /0x301D	Пользовательская настройка 3	R/W	0 (0-65535)	Настройки устанавливаются при помощи подключенного компьютера
0x201E /0x301E	Пользовательская настройка 4	R/W	0 (0-65535)	Настройки устанавливаются при помощи подключенного компьютера
0x201F /0x301F	Пользовательская настройка 5	R/W	0 (0-65535)	Настройки устанавливаются при помощи подключенного компьютера

Таблица 10-21.2 (адрес 0x34xx): Коммуникационная группа интерфейса ввода-вывода

Адрес	Название	Чтение(R)/ Запись(W)	Размерность (диапазон)	Описание
0x3400	Режим связи дополнительного порта SPI	R	0 (0-65535)	Для серии VF-51 значение по умолчанию 1
0x3401	Состоянии клемм дискретных входных сигналов	R	Двоичный код	Бит 0: Клемма X1 0-неактивирована, 1-активирована; Бит 1: Клемма X2 0-неактивирована, 1-активирована; Бит 2: Клемма X3 0-неактивирована, 1-активирована; Бит 3: Клемма X4 0-неактивирована, 1-активирована; Бит 4: Клемма X5 0-неактивирована, 1-активирована; Бит 5: Клемма X6 0-неактивирована, 1-активирована; Бит 6: Клемма X7 0-неактивирована, 1-активирована; Бит 7: Клемма X8 0-неактивирована, 1-активирована; Бит 8: Клемма X9 0-неактивирована, 1-активирована; Бит 9: Клемма X10 0-неактивирована, 1-активирована
0x3402	Состоянии клемм дискретных входных сигналов	R	Двоичный код	Бит 0: Y (выход с открытым коллектором) 0-неактивирована, 1- активирована; Бит 1: Релейный выход 0- неактивирована, 1-активирована; Бит 2: Выход Y1 на плате расширения (выход с открытым коллектором) 0- неактивирована, 1-активирована; Бит 3: Релейный выход на плате расширения 0-неактивирована, 1- активирована;

0x3403	Резерв	R	-	-
0x3404	Резерв	R/W	-	-
0x3405	Назначение контакта 0 многофункциональных входов	R	Двоичный код	Каждая функция от 0 до 15 соответствует одному биту. 0: Неактивирована 1: Активирована
0x3406	Назначение контакта 1 многофункциональных входов	R	Двоичный код	Каждая функция от 16 до 31 соответствует одному биту. 0: Неактивирована 1: Активирована
0x3407	Назначение контакта 2 многофункциональных входов	R	Двоичный код	Каждая функция от 32 до 47 соответствует одному биту. 0: Неактивирована 1: Активирована
0x3408	Назначение контакта 3 многофункциональных входов	R	Двоичный код	Каждая функция от 48 до 63 соответствует одному биту. 0: Неактивирована 1: Активирована
0x3409	Назначение контакта 4 многофункциональных входов	R	Двоичный код	Каждая функция от 64 до 79 соответствует одному биту. 0: Неактивирована 1: Активирована
0x340A	Назначение контакта 5 многофункциональных входов	R	Двоичный код	Каждая функция от 80 до 95 соответствует одному биту. 0: Неактивирована 1: Активирована
0x3414	Функция A0 выхода 24	R/W	0 (0-1000)	Резерв (Настройки устанавливаются при помощи подключенного компьютера)
0x3415	Функция A0 выхода 25	R/W	0 (0-1000)	Резерв (Настройки устанавливаются при помощи подключенного компьютера)
0x3416	Функция A0 выхода 26	R/W	0 (0-1000)	Резерв (Настройки устанавливаются при помощи подключенного компьютера)
0x3417	Функция A0 выхода 27	R/W	0 (0-1000)	Резерв (Настройки устанавливаются при помощи подключенного компьютера)
0x3418	Функция A0 выхода 28	R/W	0 (0-1000)	Резерв (Настройки устанавливаются при помощи подключенного компьютера)
0x3419	Функция A0 выхода 29	R/W	0 (0-1000)	Резерв (Настройки устанавливаются при помощи подключенного компьютера)
0x341A	Функция A0 выхода 30	R/W	0 (0-1000)	Резерв (Настройки устанавливаются при помощи подключенного компьютера)
0x341B	Функция A0 выхода 31	R/W	0 (0-1000)	Резерв (Настройки устанавливаются при помощи подключенного компьютера)
0x341E	Резерв	R/W	-	-
0x341F	Резерв	R/W	-	-

Таблица 10-21.3 (адрес 0x36xx): Группа, включающая дополнительные неисправности и отключение электропитания

Адрес	Название	Чтение(R)/ Запись(W)	Размерность (диапазон)	Описание
0x3600	Пользовательский регистр неисправностей	R/W	0 (11-18)	11-18 соответствует неисправностям E.FA1-E.FA8
0x3601	Пользовательский регистр предупреждений	R/W	0 (11-16)	11-16 соответствует неисправностям A.FA1-A.FA6
0x3602	Резерв	R/W	-	-
0x3603	Резерв	R/W	-	-
0x3604	Резерв	R/W	-	-
0x3605	Резерв	R/W	-	-
0x3606	Резерв	R/W	-	-
0x3607	Резерв	R/W	-	-
0x3608	Резерв	R/W	-	-
0x3609	Резерв	R/W	-	-

Компания «ВЕДА МК» испытала и проверила информацию, содержащуюся в настоящем руководстве.

Ни при каких обстоятельствах компания «ВЕДА МК» не несет ответственности за прямые, косвенные, фактические, побочные или косвенные убытки, понесенные вследствие использования или ненадлежащего использования информации, содержащейся в настоящем руководстве.

Дата составления 10.06.2022 г.

© ООО «ВЕДА МК»